

УНИФИЦИРОВАННАЯ ДОКУМЕНТАЦИЯ НА КОНСТРУКЦИИ И УЗЛЫ  
ЗДАНИЙ И СООРУЖЕНИЙ

СЕРИЯ 5.903-13

ИЗДЕЛИЯ И ДЕТАЛИ ТРУБОПРОВОДОВ  
ДЛЯ ТЕПЛОВЫХ СЕТЕЙ

ВЫПУСК 6 - 95

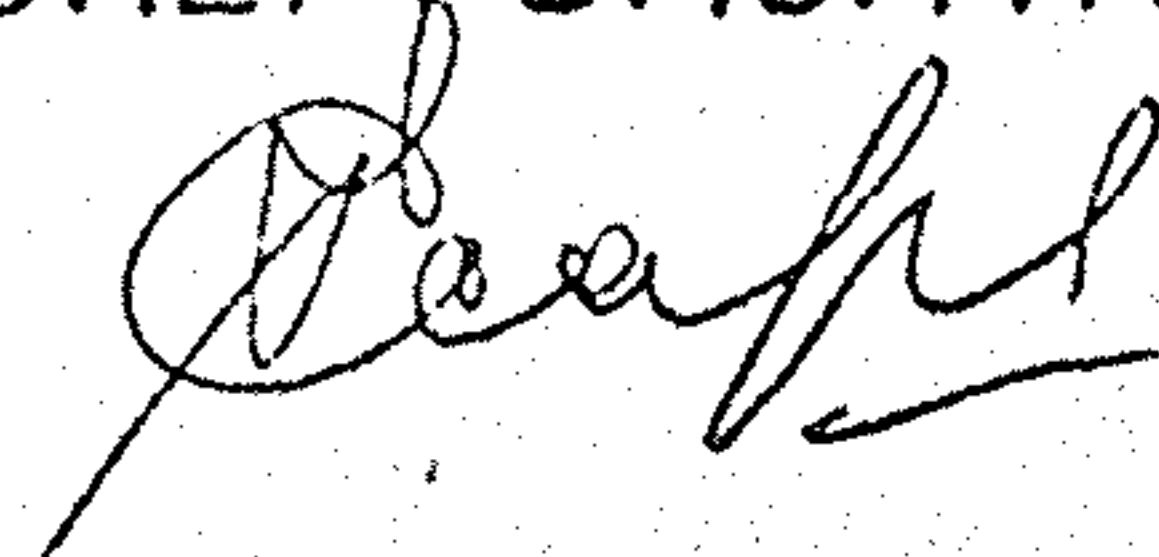
ПОДВЕСКИ ЖЕСТКИЕ И ПРУЖИННЫЕ  
ТРУБОПРОВОДОВ

РАБОЧИЕ ЧЕРТЕЖИ

РАЗРАБОТАНО

АООТ „СЕВЗАПЭНЕРГОМОНТАЖПРОЕКТ“

Главный инженер

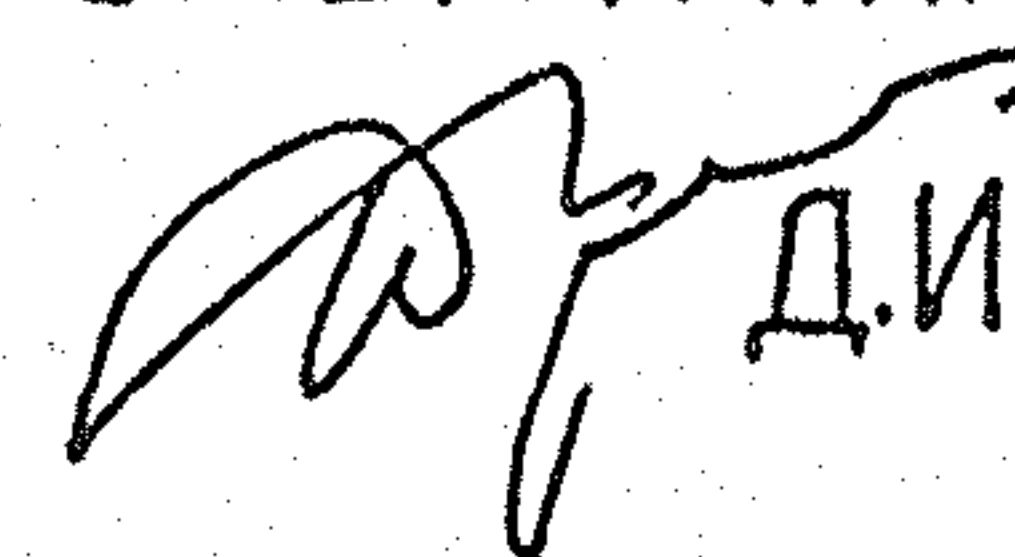


В.И. Есареv

УТВЕРЖДЕНО

АООТ „ЭНЕРГОМОНТАЖПРОЕКТ“

Главный инженер



Д.И. Кривошеин

# СОДЕРЖАНИЕ

Продолжение

Обозначение	Наименование	Стр.
ТС-676 Д ТС-676.00.000	Технические требования Подвеска жесткая горизон- тальных трубопроводов Дн 25... 45 мм Спецификация	
ТС-676.00.000 СБ	Подвеска жесткая горизон- тальных трубопроводов Дн 25... 45 мм Сборочный чертеж	
ТС-676.00.001	Серьга	
ТС-676.00.002	Ушко	
ТС-676.00.003	Тяга гладкая	
ТС-676.00.004	Проушина	
ТС-676.01.000	Хомут горизонтальных трубопроводов Спецификация	
ТС-676.01.000 СБ	Хомут горизонтальных трубопроводов Сборочный чертеж	
ТС-676.01.001	Полухомут	
ТС-677.00.000	Подвеска жесткая горизон- тальных трубопроводов Дн 57... 530 мм Спецификация	
ТС-677.00.000 СБ	Подвеска жесткая горизон- тальных трубопроводов Дн 57... 530 мм Сборочный чертеж	

Обозначение	Наименование	Стр.
ТС-677.01.000	Серьга с тягой Спецификация	
ТС-677.01.000 СБ	Серьга с тягой Сборочный чертеж	
ТС-677.01.100	Тяги с муфтой Спецификация	
ТС-677.01.100 СБ	Тяги с муфтой Сборочный чертеж	
ТС-677.01.101	Муфта	
ТС-677.01.102	Тяга резьбовая	
ТС-677.01.110	Муфта сварная Спецификация	
ТС-677.01.110 СБ	Муфта сварная Сборочный чертеж	
ТС-677.01.111	Бобышка	
ТС-677.01.112	Полоса	
ТС-678.00.000	Подвеска жесткая горизон- тальных трубопроводов Дн 273... 630 мм Спецификация	
ТС-678.00.000 СБ	Подвеска жесткая горизон- тальных трубопроводов Дн 273... 630 мм Сборочный чертеж	
ТС-678.00.001	Хомут	
ТС-678.00.002	Прокладка	
ТС-678.01.000	Балка Спецификация	

Продолжение

Обозначение	Наименование	Стр.
ТС-678.01.000	Балка Сборочный чертеж	
ТС-678.01.001	Швеллер	
ТС-678.01.002	Планка	
ТС-678.02.000	Тяга с ушком Спецификация	
ТС-678.02.000 СБ	Тяга с ушком Сборочный чертеж	
ТС-679.00.000	Подвеска жесткая горизонтальных трубопроводов Дн 426... 630 мм Спецификация	
ТС-679.00.000 СБ	Подвеска жесткая горизонтальных трубопроводов Дн 426... 630 мм Сборочный чертеж	
ТС-679.01.000	Балка Спецификация	
ТС-679.01.000 СБ	Балка Сборочный чертеж	
ТС-680.00.000	Подвеска жесткая горизонтальных трубопроводов Дн 377... 1420 мм Спецификация	
ТС-680.00.000 СБ	Подвеска жесткая горизонтальных трубопроводов Дн 377... 1420 мм Сборочный чертеж	
ТС-680.01.000	Балка опорная Спецификация	

Продолжение

Обозначение	Наименование	Стр.
ТС-680.01.000 СБ	Балка опорная Сборочный чертеж	
ТС-681.00.000	Подвеска жесткая вертикальных трубопроводов Дн 32... 45 мм Спецификация	
ТС-681.00.000 СБ	Подвеска жесткая вертикальных трубопроводов Дн 32... 45 мм Сборочный чертеж	
ТС-681.00.001	Упор	
ТС-681.01.000	Хомут вертикальных трубопроводов Спецификация	
ТС-681.01.000 СБ	Хомут вертикальных трубопроводов Сборочный чертеж	
ТС-681.01.001	Полухомут	
ТС-682.00.000	Подвеска жесткая вертикальных трубопроводов Дн 57... 630 мм Спецификация	
ТС-682.00.000 СБ	Подвеска жесткая вертикальных трубопроводов Дн 57... 630 мм Сборочный чертеж	
ТС-685.00.000	Блок пружинный с рабочей деформацией 70 и 140 мм Спецификация	
ТС-685.00.000 СБ	Блок пружинный с рабочей деформацией 70 и 140 мм Сборочный чертеж	

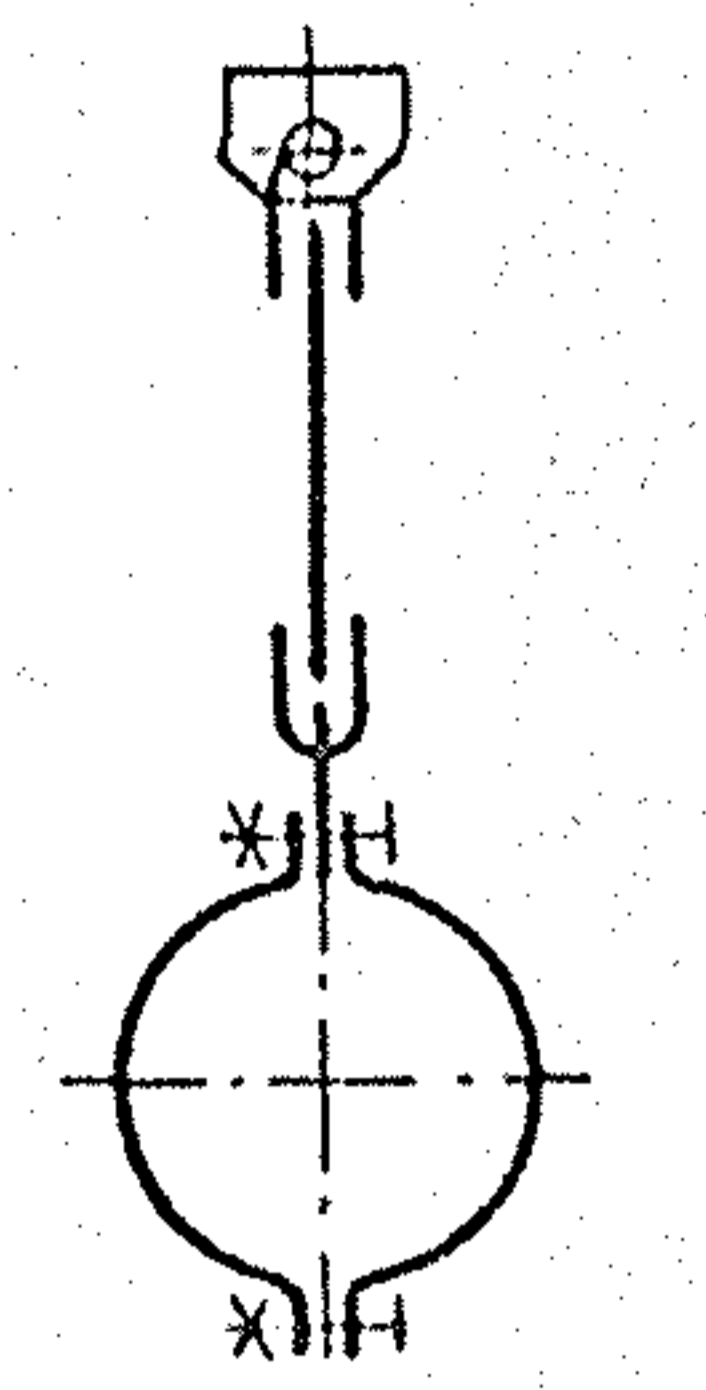
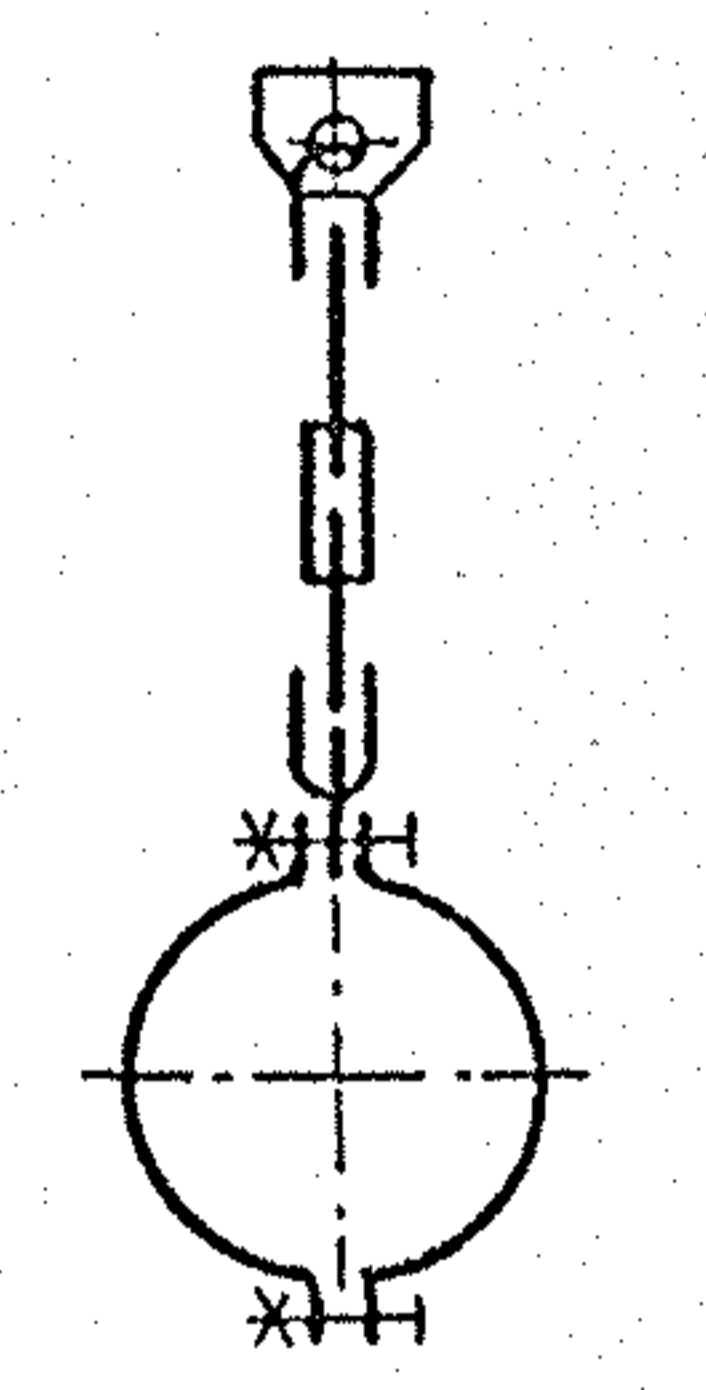
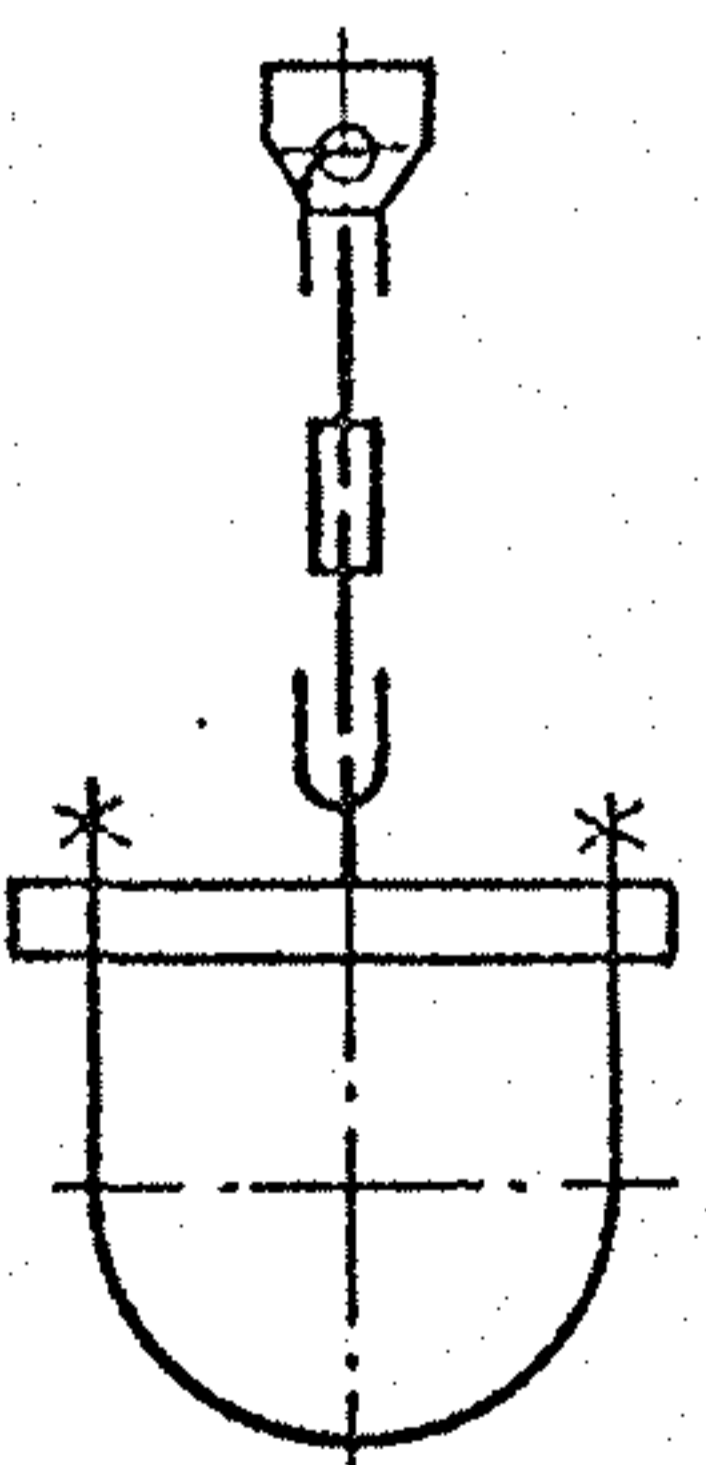
Продолжение

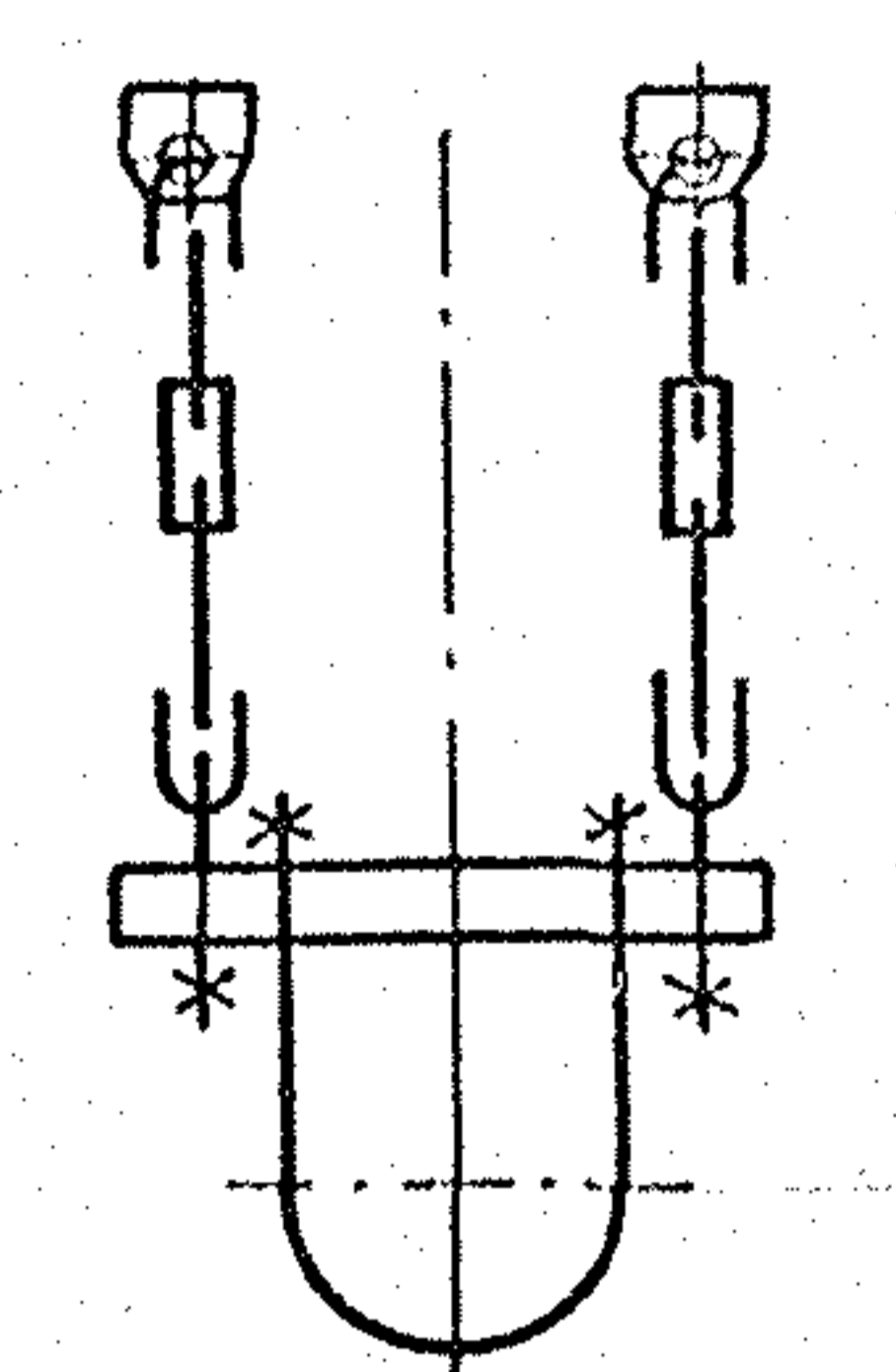
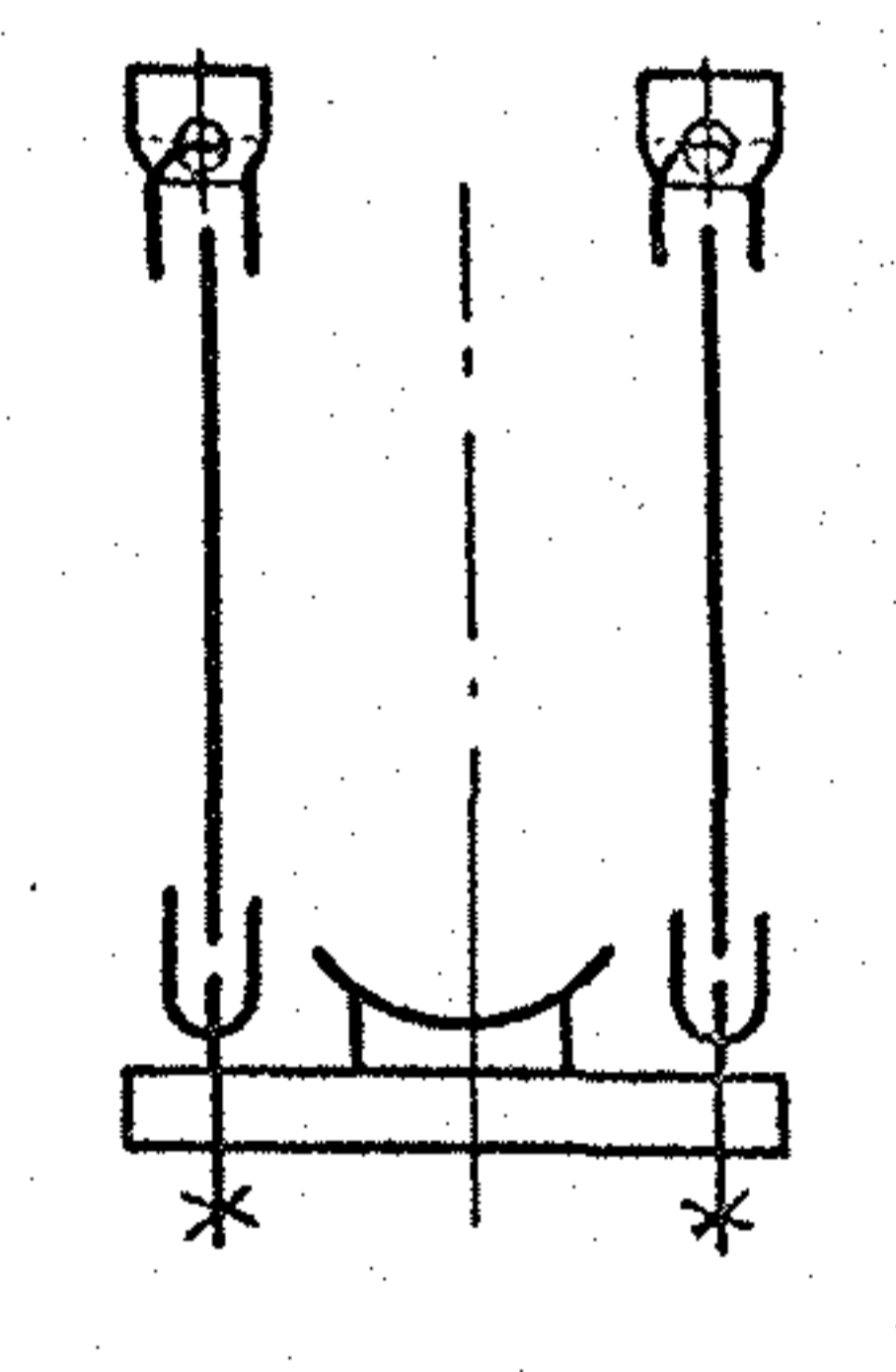
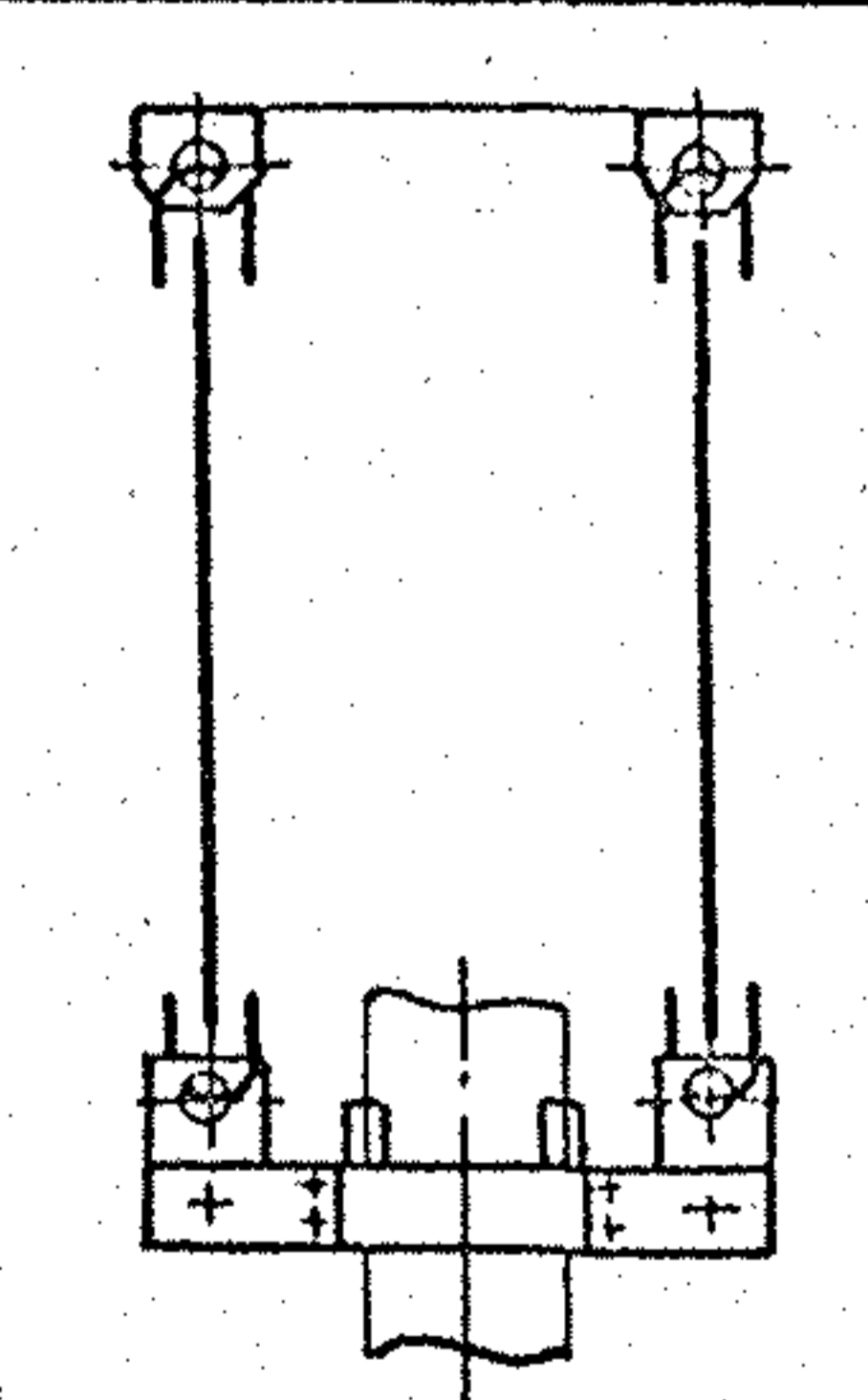
Обозначение	Наименование	Стр.
ТС-685.01.000	Траверса с тягами Спецификация	
ТС-685.01.000СБ	Траверса с тягами Сборочный чертеж	
ТС-685.01.001	Тяга	
ТС-685.01.002	Траверса	
ТС-685.02.000	Траверса с тягами Спецификация	
ТС-685.02.000СБ	Траверса с тягами Сборочный чертеж	
ТС-685.03.000	Стакан Спецификация	
ТС-685.03.000СБ	Стакан Сборочный чертеж	
ТС-685.03.001	Патрубок	
ТС-685.03.002	Полукольцо	
ТС-685.00.001	Диск	
ТС-686.00.000	Блок пружинный с рабочей деформацией 210 и 280 мм Спецификация	
ТС-686.00.000СБ	Блок пружинный с рабочей деформацией 210 и 280 мм Сборочный чертеж	
ТС-687.00.000	Подвеска пружинная горизонтальных трубопроводов Дн 159... 426 мм Спецификация	
ТС-687.00.000СБ	Подвеска пружинная горизонталь- ных трубопроводов Дн 159... 426 мм Сборочный чертеж	

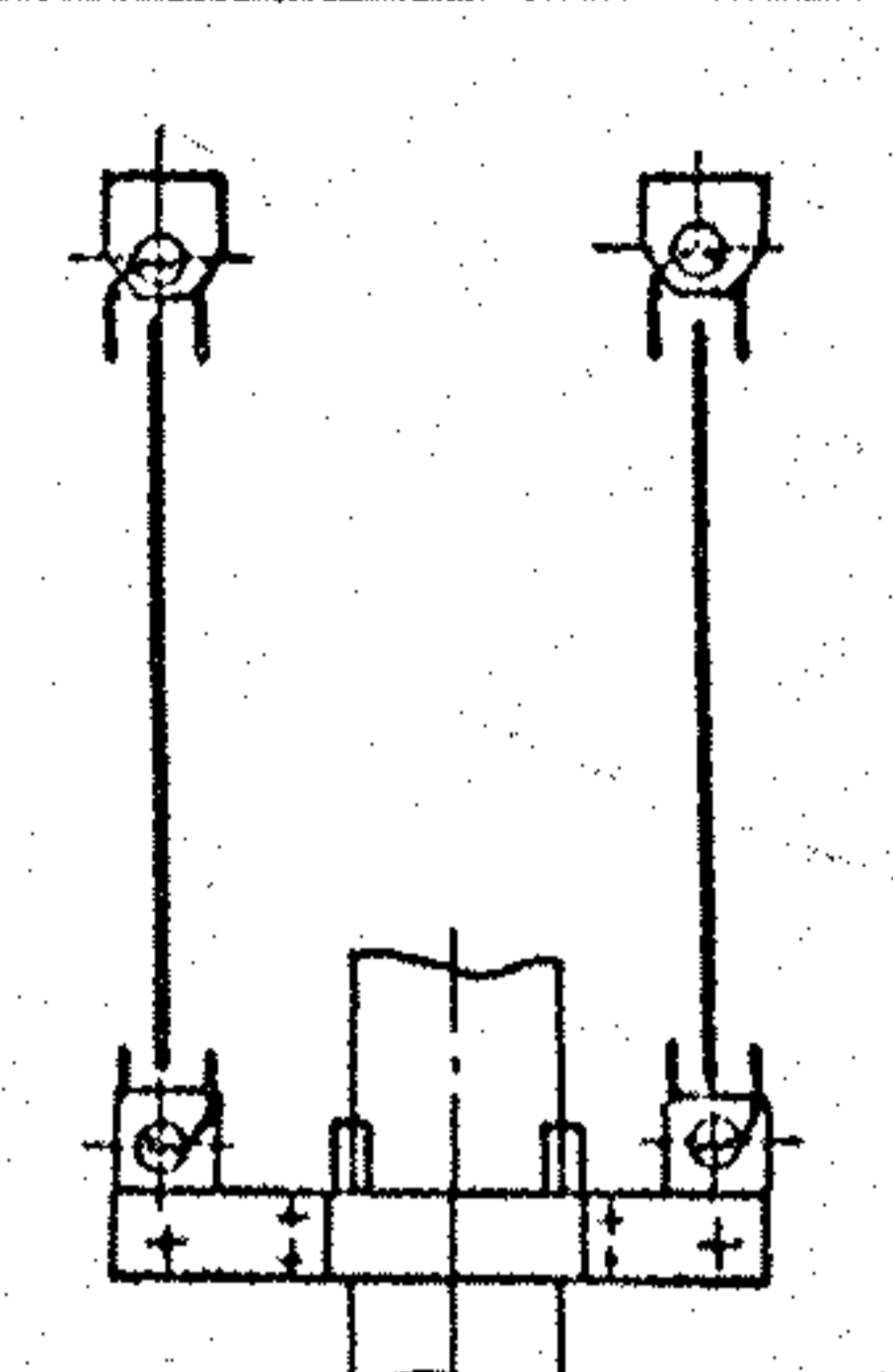
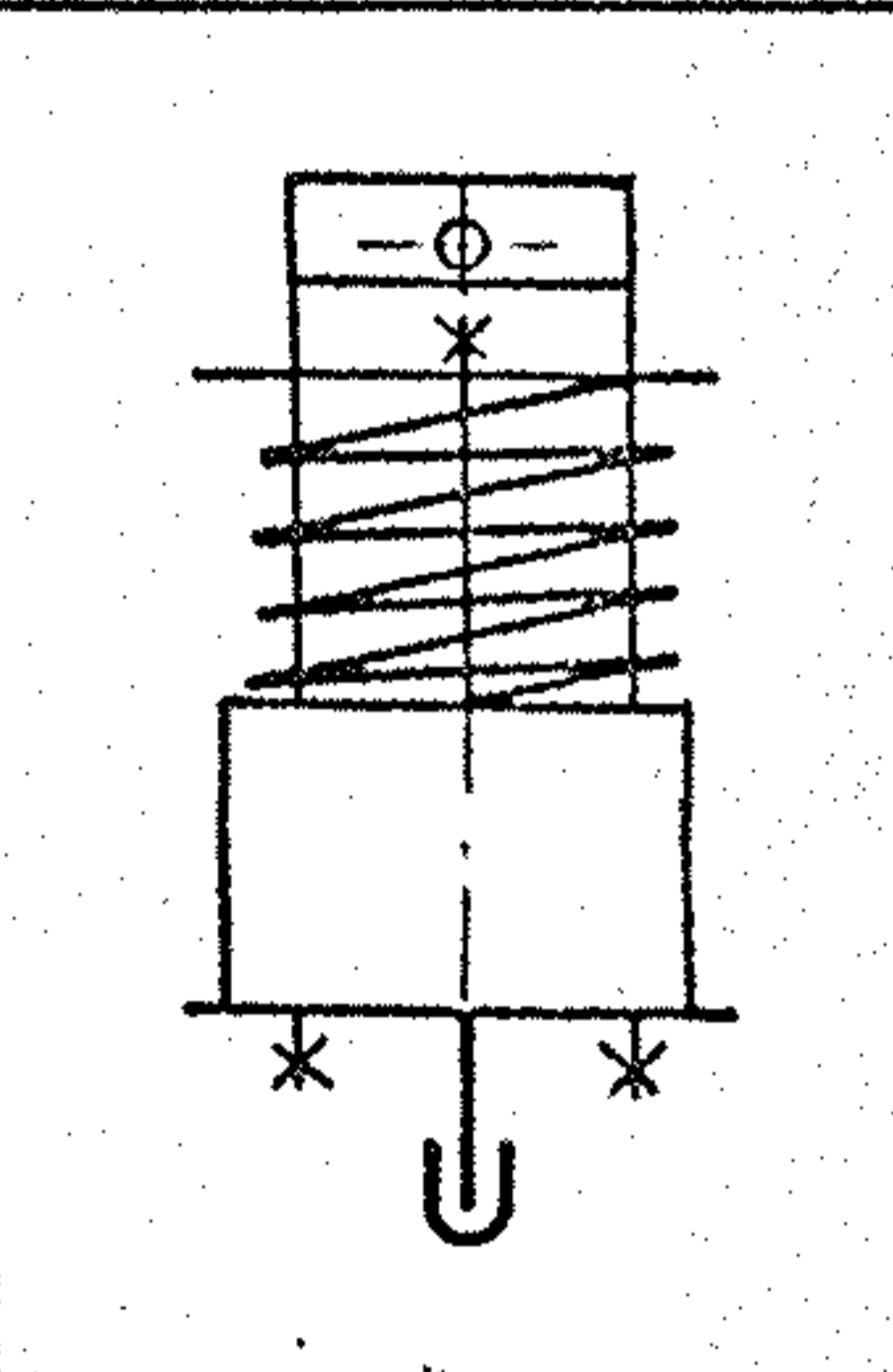
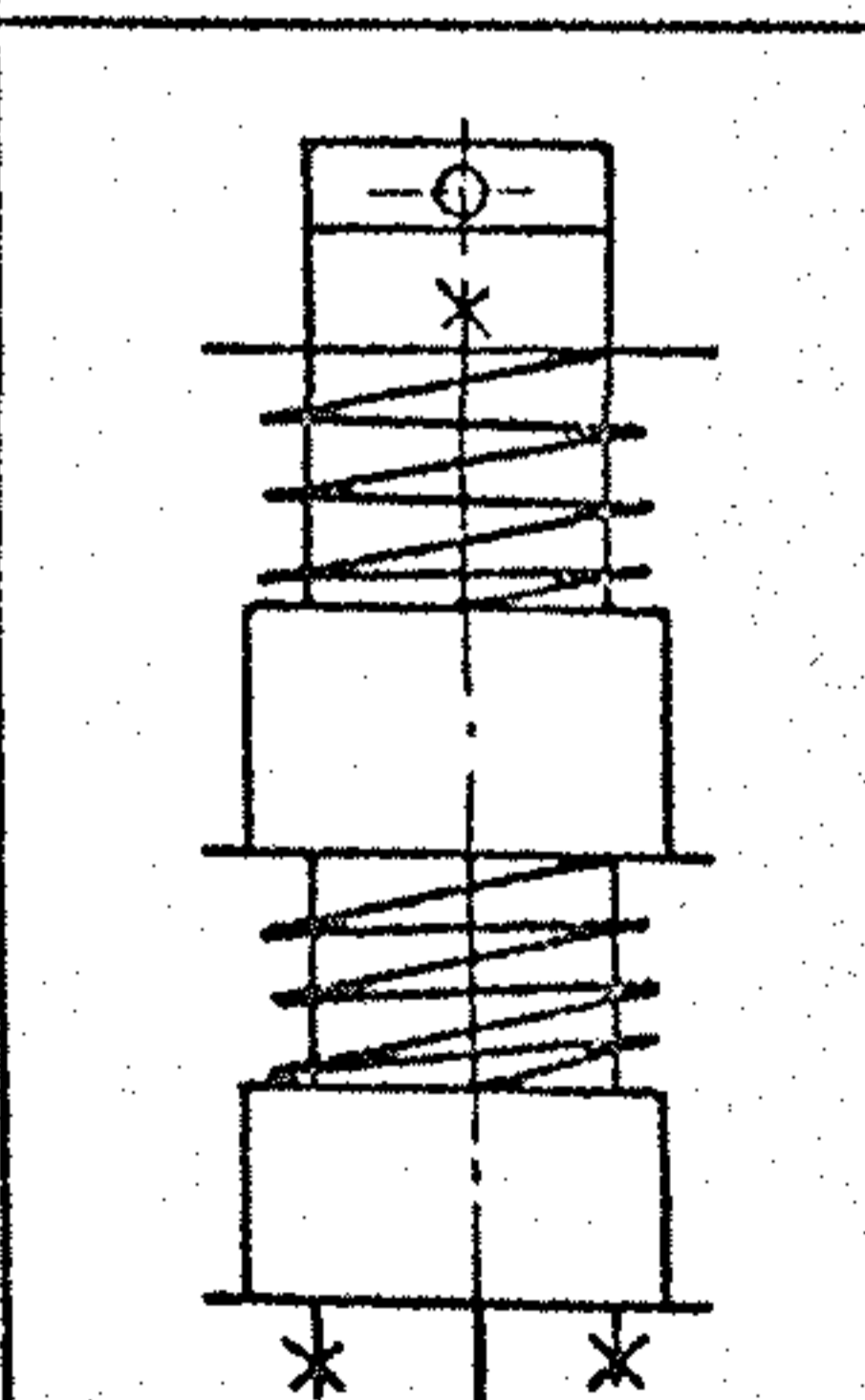
Продолжение

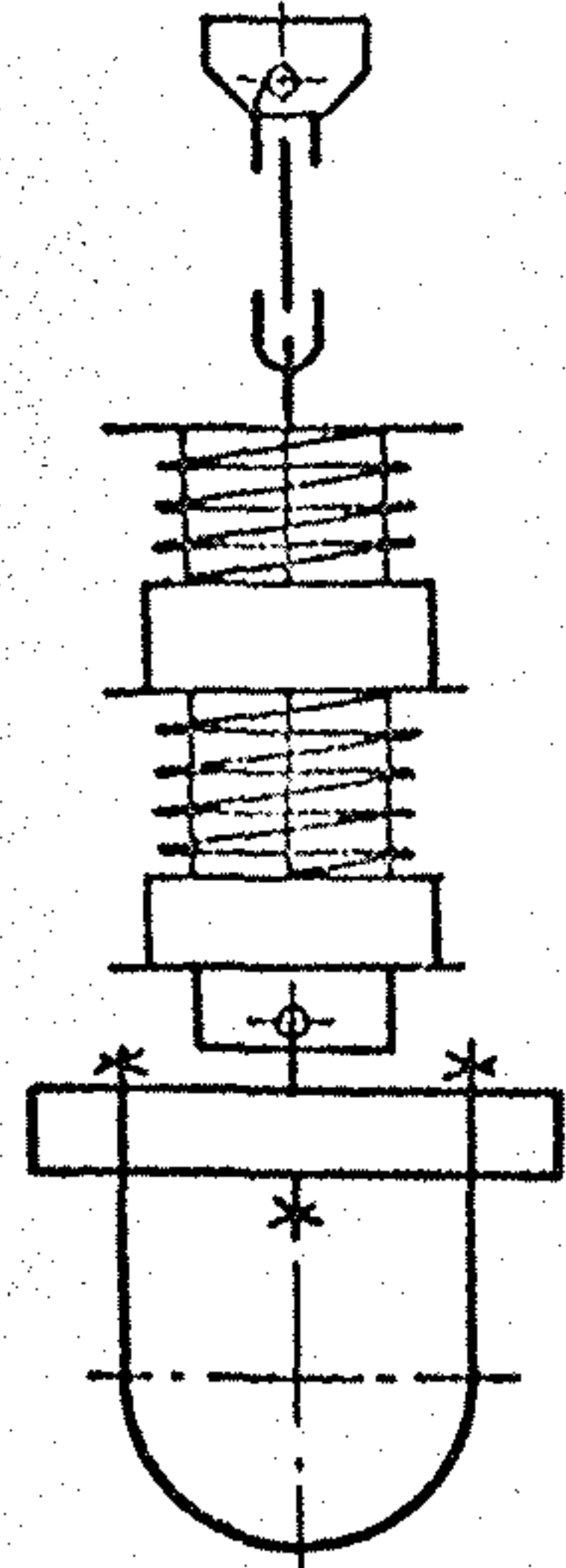
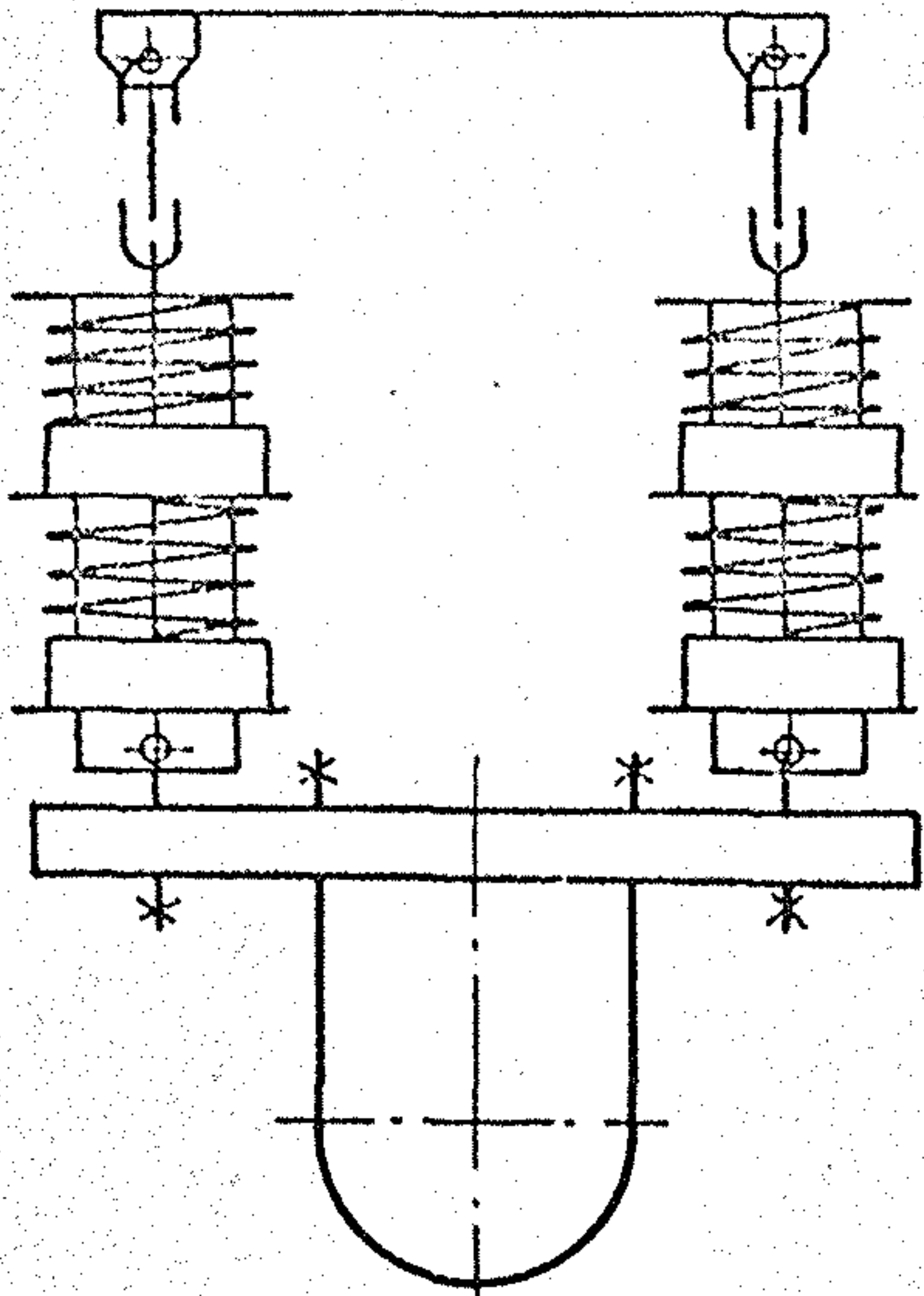
Обозначение	Наименование	Стр.
ТС-688.00.000	Подвеска пружинная горизонтальных трубопроводов Дн 377... 1420 мм Спецификация	
ТС-688.00.000СБ	Подвеска пружинная горизонтальных трубопроводов Дн 377... 1420 мм. Тип II Сборочный чертеж	
ТС-689.00.000	Подвеска пружинная горизонтальных трубопроводов Дн 377... 1420 мм Спецификация	
ТС-689.00.000СБ	Подвеска пружинная горизонтальных трубопроводов Дн 377... 1420 мм Сборочный чертеж	
ТС-689.01.000	Балка опорная. Спецификация	
ТС-689.01.000СБ	Балка опорная Сборочный чертеж	
ТС-689.02.000	Балка верхняя. Спецификация	
ТС-689.02.000СБ	Балка верхняя Сборочный чертеж	
ТС-690.00.000	Подвеска пружинная вертикаль- ных трубопроводов Дн 159... 1420 мм Спецификация	
ТС-690.00.000СБ	Подвеска пружинная вертикаль- ных трубопроводов Дн 159... 1420 мм Сборочный чертеж	

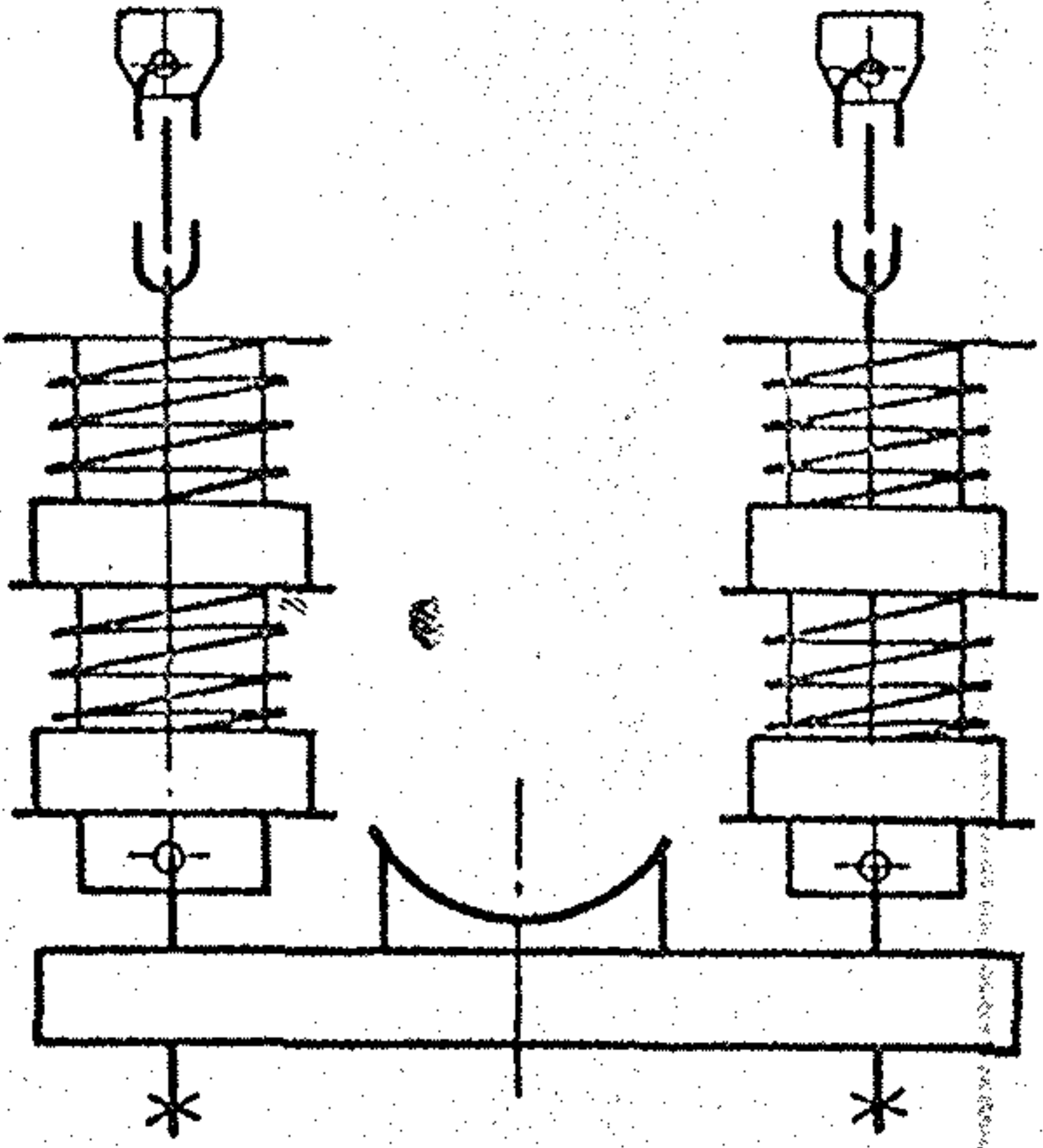
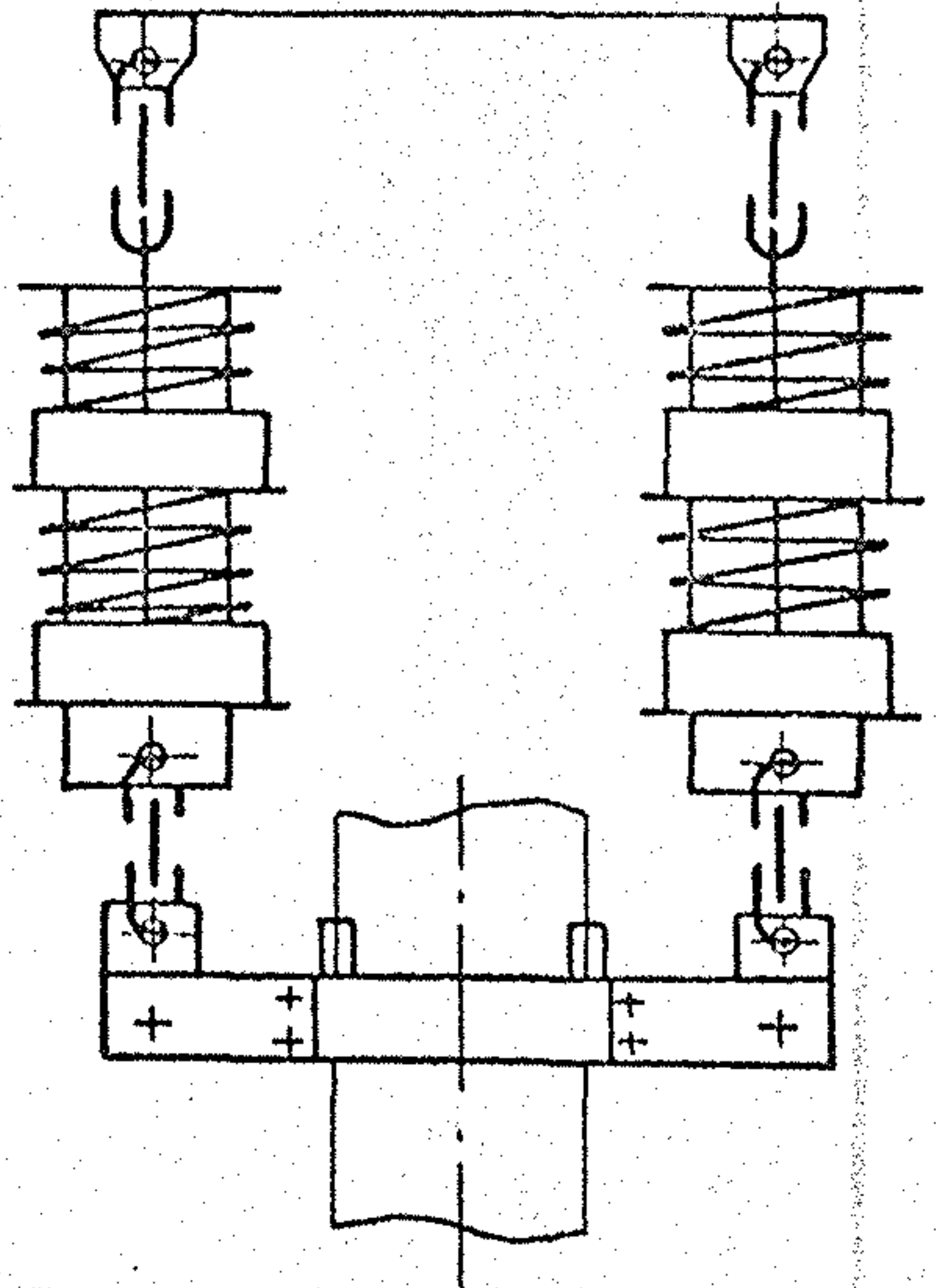
# ПЕРЕЧЕНЬ

Наименование	Тип	Стр.
Подвеска жесткая горизонтальных трубопроводов Дн 25 ÷ 76 мм		
Подвеска жесткая горизонтальных трубопроводов Дн 57 ÷ 530 мм		
Подвеска жесткая горизонтальных трубопроводов Дн 273 ÷ 630 мм		

Наименование	Тип	Стр.
Подвеска жесткая горизонтальных трубопроводов Дн 426 ÷ 630 мм		
Подвеска жесткая горизонтальных трубопроводов Дн 377 ÷ 1420 мм		
Подвеска жесткая вертикальных трубопроводов Дн 32 ÷ 45 мм		

Наименование	Тип	Стр.
Подвеска жесткая вертикальных трубопроводов Дн 57 ÷ 630 мм		
Блок пружинный с рабочей деформацией 70 и 140 мм		
Блок пружинный с рабочей деформацией 210 и 280 мм		

Наименование	Тип	Стр.
Подвеска пружинная горизонтальных трубопроводов Dн 159 ÷ 426 мм		
Подвеска пружинная горизонтальных трубопроводов Dн 377 ÷ 1420 мм		

Наименование	Тип	Стр.
Подвеска пружинная горизонтальных трубопроводов Dн 377 ÷ 1420 мм		
Подвеска пружинная вертикальных трубопроводов Dн 159 ÷ 1420 мм		

2.2. Подвески разработаны для трубопроводов водяных и паровых тепловых сетей, транспортирующих горячую воду с температурой  $t \leq 200^\circ\text{C}$  и давлением  $P_y \leq 2,5 \text{ МПа}$  и пар температурой  $t \leq 440^\circ\text{C}$  и давлением  $P_y \leq 4,0 \text{ МПа}$ , при расчетной температуре наружного воздуха до минус  $60^\circ\text{C}$ .

### 3. ТЕХНИЧЕСКАЯ ХАРАКТЕРИСТИКА

3.1. Жесткие и пружинные подвески рассчитаны на вертикальную нагрузку горизонтальных и вертикальных участков трубопроводов.

3.2. Материал, указанный в типовом проекте - углеродистая сталь используется для изготовления подвесок применяемых в районах строительства тепловых сетей с расчетной температурой наружного воздуха до минус  $30^\circ\text{C}$ .

3.3. В случаях применения подвесок в районах с расчетной температурой наружного воздуха до минус  $50^\circ\text{C}$  для изготовления подвесок использовать сталь 17ГС-12, 17Г1С-12, 14Г2-12 по ГОСТ 19281-89.

Для районов с расчетной температурой наружного воздуха до минус  $60^\circ\text{C}$  - использовать сталь 09Г2С-14 по ГОСТ 19281-89.

3.4. Материал элементов, привариваемых к трубопроводу или соприкасающихся с ним, должен соответствовать таблице.

Инв. № подл.	Подп. и дата	Взам. инв. №	Инв. № подл.	Подп. и дата	Изм.	Лист	Н док. ум.	Подп.	Дата	ТС-676 Д	Лист
											2
Формат А4											

### 1. ВВЕДЕНИЕ

1.1. Настоящие требования распространяются на рабочие чертежи типовых конструкций подвесок трубопроводов тепловых сетей.

1.2. Типовые рабочие чертежи соответствуют:

РД-03-94 «Правила устройства и безопасной эксплуатации трубопроводов пара и горячей воды»;

СНиП 3.05.03-85 «Тепловые сети» (в части монтажа подвесок);

СНиП 2.04.07-86 «Тепловые сети» (в части применения подвесок при проектировании);

СНиП III-18-75 «Металлические конструкции» (в части качества сварных швов);

СНиП II-23-81 «Строительные конструкции» (в части применения сталей и сварочных материалов);

РД 34.15.027-93 (РТМ-1с-93) «Сварка» (в части приварки элементов подвесок к трубопроводам);

СНиП 2.03.11-85 «Защита строительных конструкций от коррозии».

### 2. НАЗНАЧЕНИЕ И ОБЛАСТЬ ПРИМЕНЕНИЯ

2.1. Подвески предназначены для трубопроводов тепловых сетей в пределах условных проходов от Ду 25 до Ду 1400 мм.

Инв. № подл.	Подп. и дата	Взам. инв. №	Инв. № подл.	Подп. и дата	ТС-676 Д								
					Изм.	Лист	Н док. ум.	Подп.	Дата	Лит.	Лист	Листов	
					Разр. и Пров.	Стрельников						1	6
					Н. контр.	Почтов	10.95			АООТ «СЗЭМП»			
					Утв.	Горбачев				Формат А4			
Коп. Иванова											Формат А4		

Замыкающим звеном подвески является гладкая тяга, длина которой задана с интервалом 200 мм.

Окончательная длина подвески может быть осуществлена регулировкой муфты.

3.8. Типы и основные размеры подвесок представленных в типовом проекте сведены в таблицу (см. Перечень).

3.8.1. Максимальная нагрузка на жесткую подвеску определяется диаметром несущей тяги, на пружинную - максимальной нагрузкой на пружину.

3.8.2. Конструкция пружинного блока не требует разгружающего устройства. Высота направляющего стакана соответствует высоте пружины при максимальном прогибе (рабочей деформации) пружины. При увеличении нагрузки на подвеску, после сжатия пружины на величину максимального прогиба, основание пружинного блока упирается в стакан выключая пружину из работы.

Таким образом нагрузка передается через тяги, минуя пружину.

#### 4. ТЕХНИЧЕСКИЕ ТРЕБОВАНИЯ

4.1. Подвески должны изготавливаться в соответствии с требованиями рабочих чертежей ТС-676.00.000 ÷ ТС-682.00.000 и ТС-685.00.000 ÷ ТС-690.00.000.

4.2. Для сварки следует применять сварочные материалы указанные в рабочих чертежах в соответствии с СНиП II-23-81.

Марка стали	Категория	Обозначение НТД	Минимальная расчетная температура наружного воздуха, °С	Максимальная температура рабочей среды, °С	
Ст 3 сп	5	ГОСТ 380		200	
20	3	ГОСТ 1050	-20	300	
20К	11			425	
17ГС	12	ГОСТ 19281	-40	350	
17Г1С					14
					11
16ГС	11		-20	425	
09Г2С	12				
10Г2С1	14				
			-40		
			-60		

3.5. Материал крепежных изделий находящихся вблизи трубопровода - сталь марок 30Х, 35Х или 40Х по ГОСТ 4543-71.

3.6. Конструкции подвесок, представленные в сборнике типовых чертежей отличаются способом крепления их к трубопроводу и несущей способностью.

3.6.1. Несущая способность жестких подвесок соответствует нормативным вертикальным нагрузкам, определенным для пролетов трубопроводов 12-18 м.

3.6.2. Заданная допускаемая нагрузка является максимально допустимой для отдельных деталей входящих в состав подвески (хомуты, тяги резьбовые и пр.).

3.7. Общая длина подвески задается проектировщиком тепловых сетей.

Исполн. Подп. и дата  
Взам. инв. Н  
Инв. № док. Н  
Подп. и дата

Изм.	Лист	№ док.ум.	Подп.	Дата

ТС-676 Д Лист 4

Формат А4

Исполн. Подп. и дата  
Взам. инв. Н  
Инв. № док. Н  
Подп. и дата

Изм.	Лист	№ док.ум.	Подп.	Дата

ТС-676 Д Лист 3

Формат А4



4.11. На поверхности деталей подвесок не допускаются пузыри, трещины, налеты, задиры, раковины и брызги металла от сварки и резки.

Обработанные детали не должны иметь острых кромок.

4.12. Резьбовые части деталей подвесок должны защищаться от коррозии смазкой ПВК по ГОСТ 19537-83 или другой смазкой равноценного качества.

4.3. Сталь и сварочный материал для изготовления подвесок должны соответствовать требованиям государственных стандартов и технических условий.

4.4. Подвески должны выдерживать нагрузки предусмотренные рабочими чертежами. После снятия нагрузок детали подвесок не должны иметь трещин, надрывов, остаточных деформаций.

4.5. Качество сварных швов - по СНиП III-18-75.

4.6. Допускается применение других способов сварки, обеспечивающих свойства сварных соединений не ниже указанных в СНиП II-23-81.

4.7. Резьба на деталях должна соответствовать ГОСТ 24705-81. Допуски на резьбу по грубому классу: для болтов - 8g, гаек - 7H по ГОСТ 16093-81. Выход резьбы, сбег, недорезы, проточки и фаски - по ГОСТ 10549-80.

4.8. Крепежные изделия должны соответствовать стандартам указанным в рабочих чертежах. Вид антикоррозионного покрытия должен выбираться по ГОСТ 9.303-84 в зависимости от условий эксплуатации, определяемых по ГОСТ 15150-69.

4.9. Защиту от коррозии в соответствии со СНиП 2.03.11-85 и ГОСТ 9.401-91 назначать при заказе изделий.

4.10. Предельные отклонения размеров по ГОСТ 25346-89 указаны в рабочих чертежах.

Инв. N подл. Подп. и дата Изм. N докум. Подп. Дата

Инв. N подл.	Подп. и дата	Изм. N докум.	Подп.	Дата

ТС-676 Д

Лист 6

Формат А4

Инв. N подл. Подп. и дата Изм. N докум. Подп. Дата

Инв. N подл.	Подп. и дата	Изм. N докум.	Подп.	Дата

ТС-676 Д

Лист 5

Формат А4

Инв. № подл. Подп. и дата. Взят инв. №. Инв. № дубл. Подп. и дата

Формат	Зона	Поз.	Обозначение	Наименование	Кол. на исполн. ТС-676.00.000-							Примечание	
					-	01	02	03	04	05	06		07
A3			ТС-676.00.000СБ	Документация	×	×	×	×	×	×	×	×	
A4		1	ТС-676.01.000	Сборочный чертеж									
				Сборочные единицы									
				Хомут горизонтальных трубопроводов			1						
			-01	Хомут горизонтальных трубопроводов					1				
			-02	Хомут горизонтальных трубопроводов						1			
			-03	Хомут горизонтальных трубопроводов				1					
				Хомут горизонтальных трубопроводов							1		

Изм. Лист № докум. Подп. Дата  
 Разраб. Иваницкая  
 Пров.  
 Н. Кондр. Паутов  
 Утв. Иваницкая

ТС-676.00.000

Подбеска жесткая горизонтальных трубопроводов  
 Дн 25...45 мм

Лист 1  
 Листов 2  
 А 00Г  
 "СЗЗМП"

Формат А4  
 Кол. Иваницкая

Инв. № подл. Подп. и дата. Взят инв. №. Инв. № дубл. Подп. и дата

Формат	Зона	Поз.	Обозначение	Наименование	Кол. на исполн. ТС-676.00.000-							Примечание	
					-	01	02	03	04	05	06		07
A4		2	ТС-676.00.001	Серьга	1	1	1	1	1	1	1	1	
A3		3	ТС-676.00.002	Ушко	2	2	2	2	2	2	2	2	
A3		4	ТС-676.00.003	Тяга гладкая	1	1	1	1	1	1	1	1	
A3		5	ТС-676.00.004	Проушина	1	1	1	1	1	1	1	1	

Изм. Лист № докум. Подп. Дата  
 Кол. Иваницкая

ТС-676.00.000

Лист 2  
 Формат А4

Рис. 1

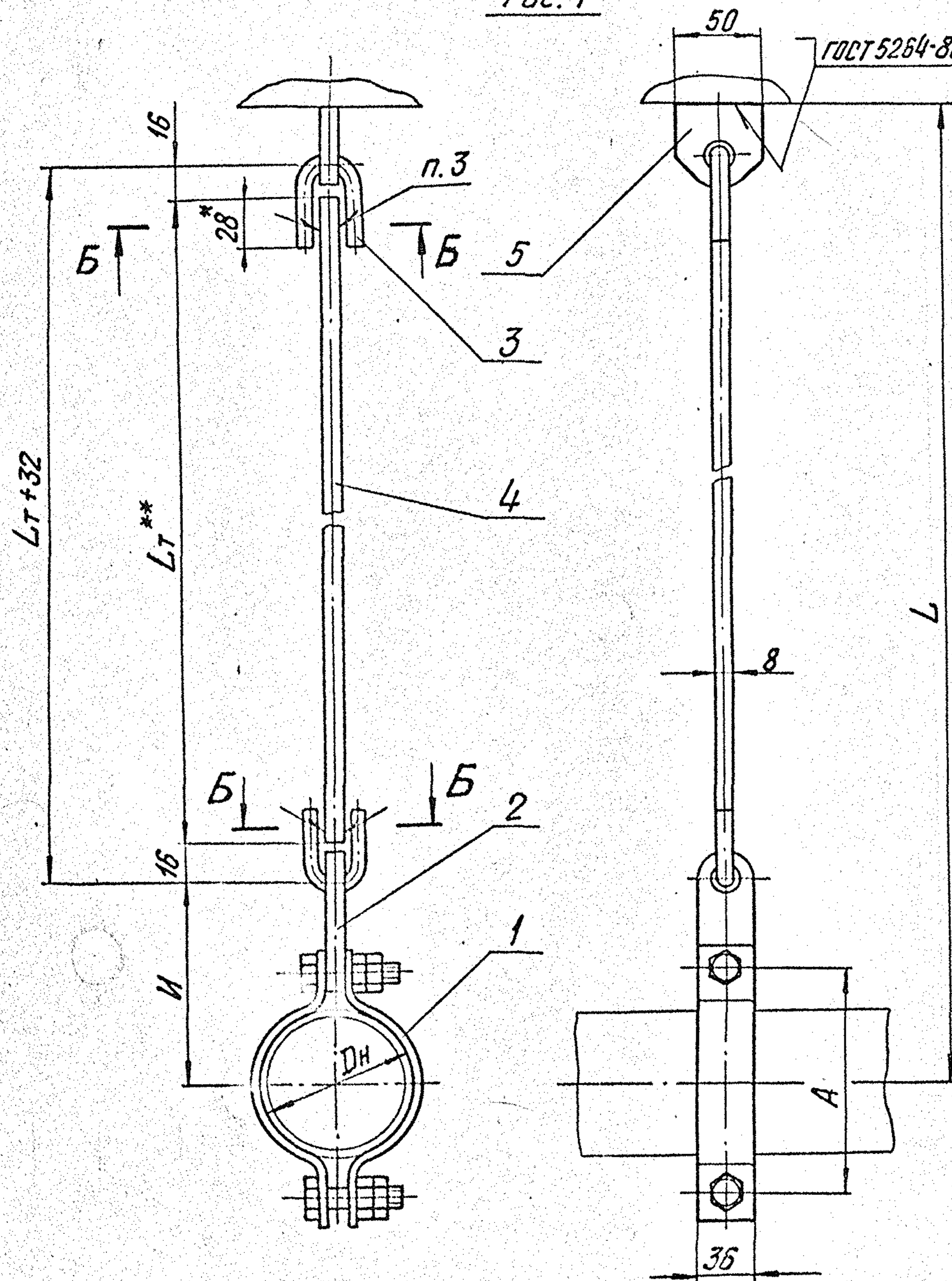
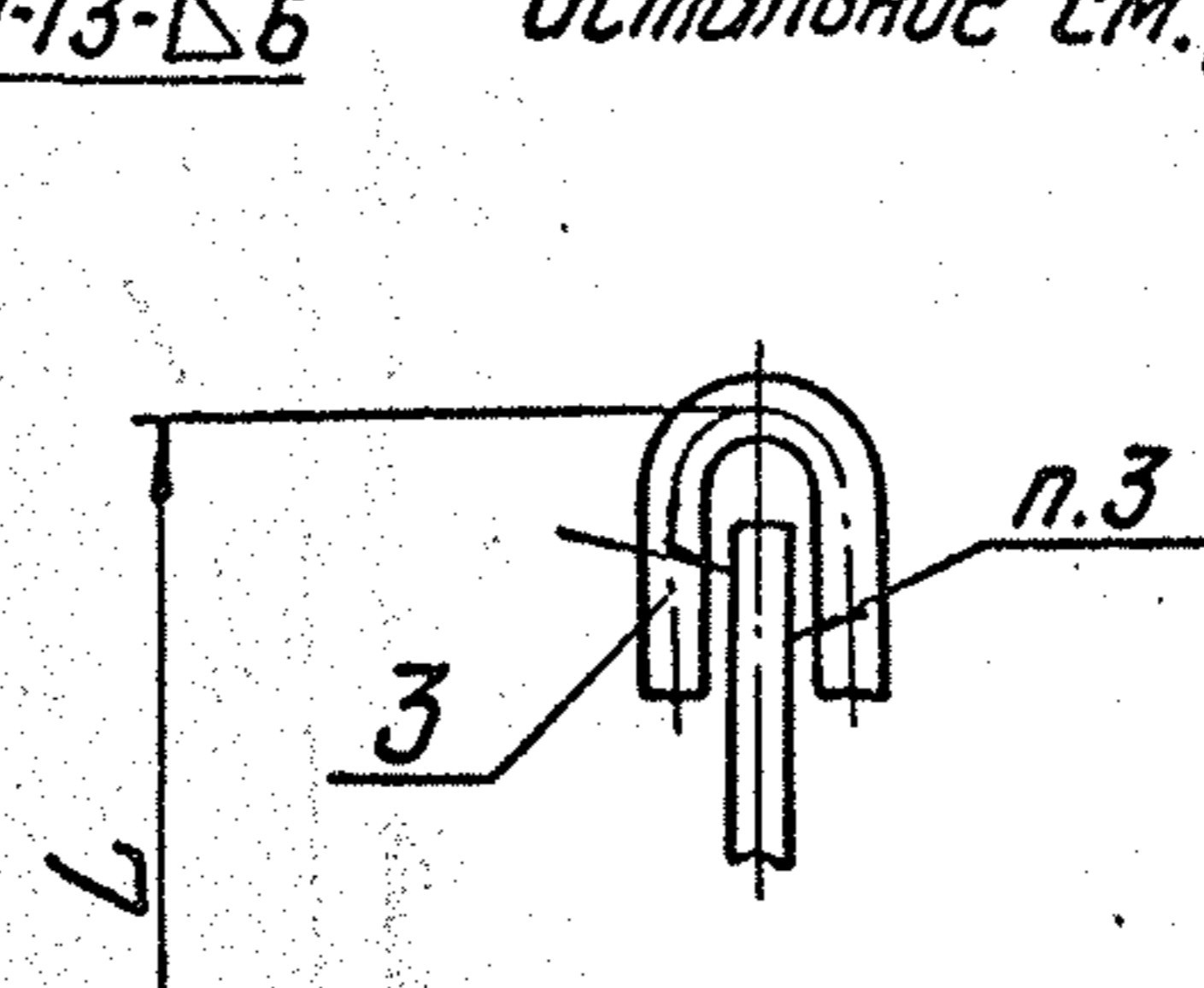
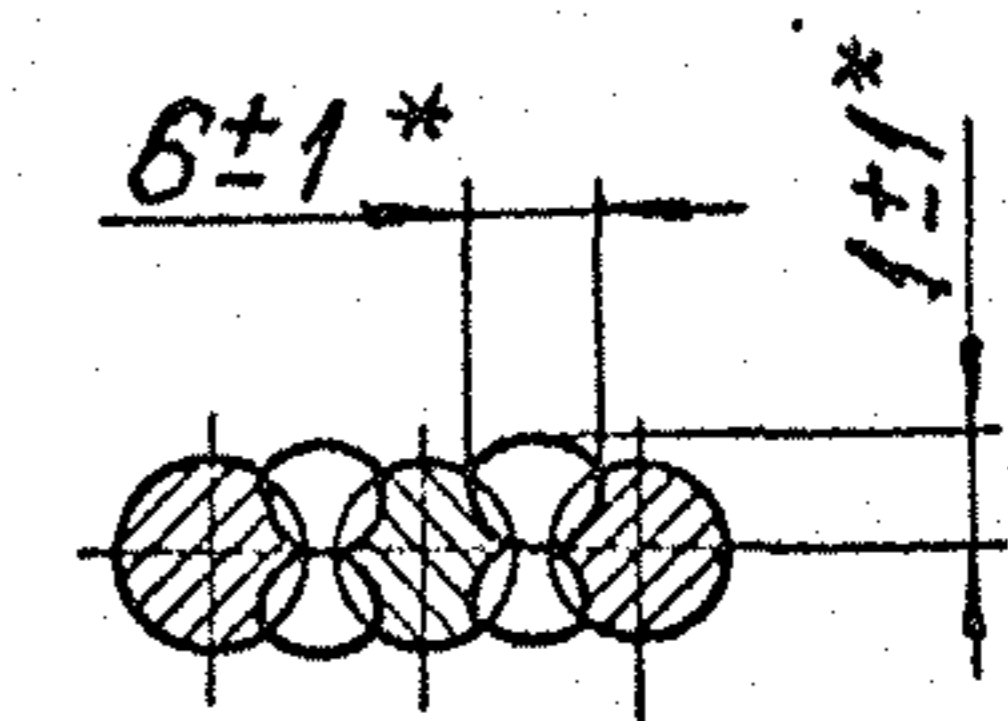


Рис. 2 (без поз.5)

Остальное см. рис. 1



Б-Б



Техническая характеристика

Подвески жесткие предназначены для трубопроводов тепловых сетей с параметрами среды  $P_y \leq 4,0 \text{ МПа}$  и температурой  $t \leq 440^\circ \text{C}$ .

Подвески применяют для объектов строящихся в районах с температурой наружного воздуха не ниже минус  $30^\circ \text{C}$ .

Технические требования

1. Размеры для справок, кроме отмеченных\*.
2.  $\pm \frac{IT16}{2}$ .
3. Сварка ручная дуговая или в среде углекислого газа. При РДС применять электрод Э42 по ГОСТ 9467-75; при сварке в среде углекислого газа — проволока СВ-08ГС или СВ-08Г2С по ГОСТ 2246-70.
4. Длина и масса подвесок приведена в таблице.
- 5.\*Длина гладкой тяги  $L_T$  выбирается при проектировании и указывается при заказе подвески из ряда черт. ТС-676.00.003.

Исполн.	Подп. и дата
Взятый в Н	Подп. и дата
Изд. и дата	Подп. и дата

				<b>ТС-676.00.000 СБ</b>				
Изм.	Лист	И докум.	Подп.	Дата	Подвеска жесткая горизонтальных трубопроводов Дн 25...45 мм	Лит.	Масса см.	Масшт.
Разраб.	Стрельников			10.95		лист 1	табл.	—
Пров.						листов 2		
Т.контр.						А 00Т		
Н.контр.	Паутов					„СЗЭМП“		
Утв.	Гордочев					Формат А3		

Кол. Иванова

93000'00'9L9-31

Размеры в мм

Обозначение	Дн	Допускае- мая нагрузка кН (кгс)	Рис.	А	И	Длина L и масса, кг подвески при Lt									
						200		400		600		800		1000	
						L	Масса	L	Масса	L	Масса	L	Масса	L	Масса
ТС-676.00.000	25	1,0 (100)	1	64	108	375	0,8	575	0,9	775	0,9	975	1,0	1175	1,1
-01	32			70	111	378		578		778		978		1178	
-02	38			76	114	380		580		780		980		1180	
-03	45	1,5 (150)	2	84	118	385	0,7	585	0,8	785	0,8	985	0,9	1185	1,0
-04	25	64		108	340	540		740		940		1140			
-05	32	70		111	345	545		745		945		1145			
-06	38	76		114	346	546		746		946		1146			
-07	45	1,5 (150)		84	118	350		550		750		950		1150	

Продолжение

Обозначение	Дн	Длина L и масса, кг подвески при Lt									
		1200		1400		1600		1800		2000	
		L	Масса	L	Масса	L	Масса	L	Масса	L	Масса
ТС-676.00.000	25	1375	1,2	1575	1,3	1775	1,3	1975	1,4	2175	1,5
-01	32	1378		1578		1778		1978		2178	
-02	38	1380		1580		1780		1980		2180	
-03	45	1385	1,1	1585	1,2	1785	1,2	1985	1,3	2185	1,4
-04	25	1340		1540		1740		1940		2140	
-05	32	1345		1545		1745		1945		2145	
-06	38	1346		1546		1746		1946		2146	
-07	45	1350		1550		1750		1950		2150	

Изм. и подл. Подп. и дата. Изм. и подл. Подп. и дата. Изм. и подл. Подп. и дата.

Изм. Лист. И обжум. Подп. Дата.  
Коп. Иванова

ТС-676.00.000 СБ

Лист  
2

Формат А3

Инв. № подл. Подп. и дата  
 Взят. инв. № Инв. № подл. Подп. и дата

Формат	Зона	Поз.	Обозначение	Наименование	Кол. на исполн. ТС-676.01.000-									Примечание	
					-	01	02	03	04	05	06	07	08		09
A3			ТС-676.01.000 СБ	Сборочный чертеж	×	×	×	×	×	×	×	×	×	×	
				<u>Документация</u>											
				<u>Детали</u>											
A3	1		ТС-676.01.001	Полухомут	2										
			-01	Полухомут	2										
			-02	Полухомут		2									
			-03	Полухомут			2								
			-04	Полухомут				2							
			-05	Полухомут					2						
			-06	Полухомут						2					

Инв. № подл.	Подп.	И.И.И.	Дата	Лист	Листов
				1	4
ТС-676.01.000					
Хомут горизонтальных трубопроводов					
"СЗЭМП"					
Формат А4					

Инв. № подл. Подп. и дата  
 Взят. инв. № Инв. № подл. Подп. и дата

Формат	Зона	Поз.	Обозначение	Наименование	Кол. на исполн. ТС-676.01.000-									Примечание	
					-	01	02	03	04	05	06	07	08		09
A3		1	ТС-676.01.001 - 07	Полухомут								2			
			-08	Полухомут									2		
			-09	Полухомут										2	
				<u>Стандартные изделия</u>											
				Болты ГОСТ 7798-70											
		2		M8 x 30. 68.05	2	2	2	2							
				M10 x 35. 68.05					2	2	2				
				M16 x 50. 68.05								2	2	2	
				Гайки ГОСТ 5915-70											
		3		M8-7H. 8.05	4	4	4	4							
				M10-7H. 8.05					4	4	4				
				M16-7H. 8.05								4	4	4	

Инв. № подл.	Подп.	И.И.И.	Дата	Лист	Листов
				2	13
ТС-676.01.000					
Формат А4					

Инв. и подл. Подп. и дата  
 Возм. инв. и инв. и дубл. Подп. и дата

Инв. и подл.	Зона	Формат	Поз.	Обозначение	Наименование	Кол. на исполн. ТС-676.01.000-					Примечание	
						10	11	12	13	14		15
				ТС-676.01.000 СБ	Сборочный чертеж	×	×	×	×	×	×	
					Документация							
					Детали							
A3			1	ТС-676.01.001 -10	Полухомут	2						
				-11	Полухомут	2						
				-12	Полухомут		2					
				-13	Полухомут			2				
				-14	Полухомут				2			
				-15	Полухомут					2		

Изм. Лист № докум. Подп. Дата  
 ТС-676.01.000  
 Лист 3

Формат А4

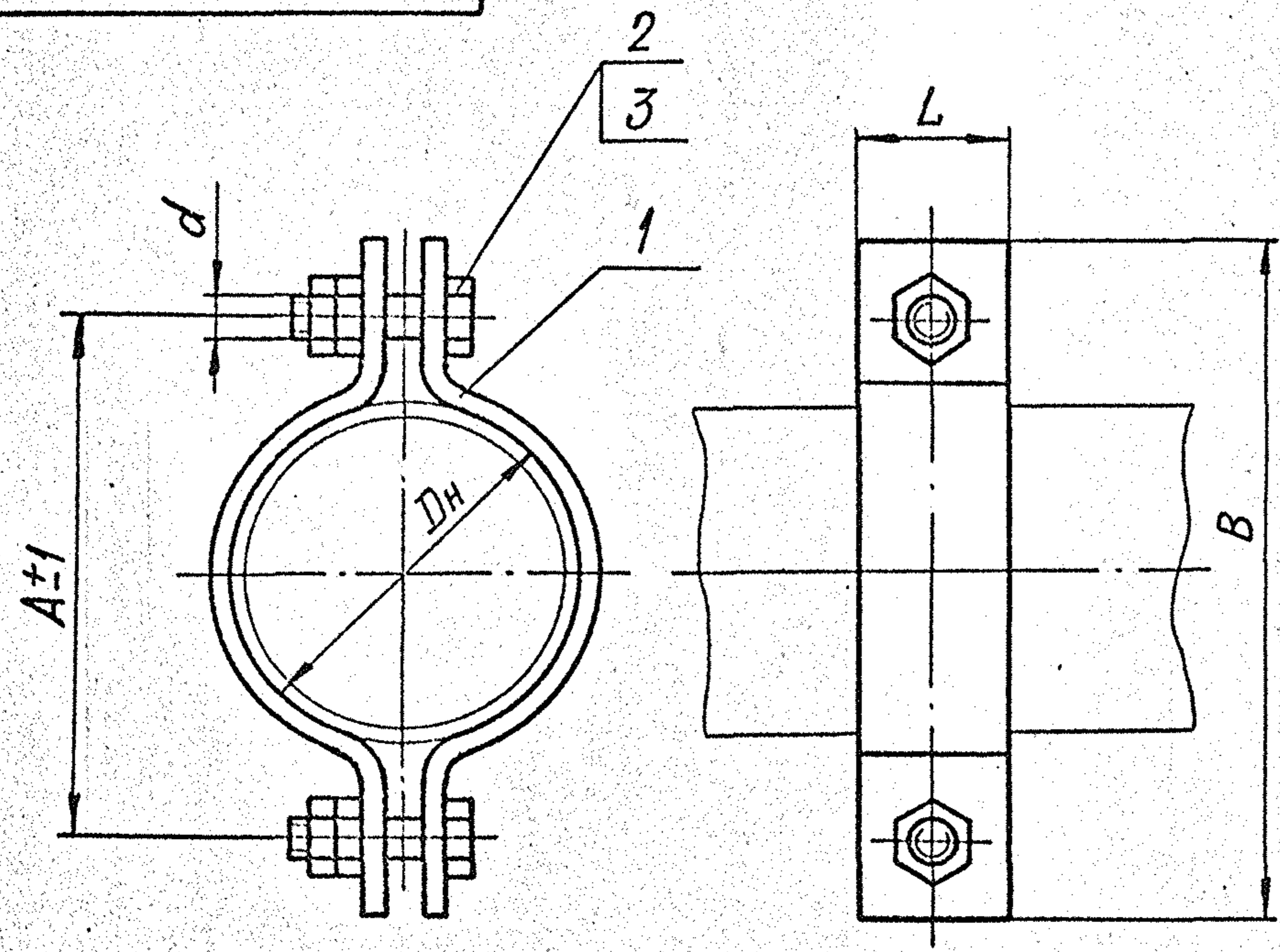
Инв. и подл. Подп. и дата  
 Возм. инв. и инв. и дубл. Подп. и дата

Инв. и подл.	Зона	Формат	Поз.	Обозначение	Наименование	Кол. на исполн. ТС-676.01.000-					Примечание	
						10	11	12	13	14		15
					Стандартные изделия							
			2		Болты ГОСТ 7798-70	2						
					M20 x 75 68.05							
					M24 x 85 68.05	2	2					
					M30 x 110 68.05			2	2	2		
			3		Гайки ГОСТ 5915-70	4						
					M20 - 7Н.8.05		4					
					M24 - 7Н.8.05			4				
					M30 - 7Н.8.05				4	4	4	

Изм. Лист № докум. Подп. Дата  
 ТС-676.01.000  
 Лист 4

Формат А4

ТС-676.01.000СБ



Размеры в мм

Обозначение	Дн	Допускаемая нагрузка кН (кгс)	A±1	B	L	d	Масса, кг
ТС-676.01.000СБ	25		64	90			
-01	32	1,0 (100)	70	96	30	M8-8g	0,2
-02	38		76	102			
-03	45		84	110			
-04	57	1,5 (150)	104	140	40	M10-8g	0,4
-05	76		124	160			0,5
-06	89	3,0 (300)	140	180			
-07	108	5,0 (500)	170	210	50	M16-8g	0,7
-08	133	8,0 (800)	194	240			0,9
-09	159	12 (1200)	240	300	60	M20-8g	1,5
-10	219	20 (2000)	300	360			2,8
-11	273	26 (2600)	360	430	90	M24-8g	6,6
-12	325	35 (3500)	420	490			7,7
-13	377	40 (4000)	480	570			11,0
-14	426	45 (4500)	530	620	100	M30-8g	13,3
-15	530		640	730			16,0

Инв. № подл. Подп. и дата  
 Взам. инв. № Инв. № подл. Подп. и дата

Размеры для справок

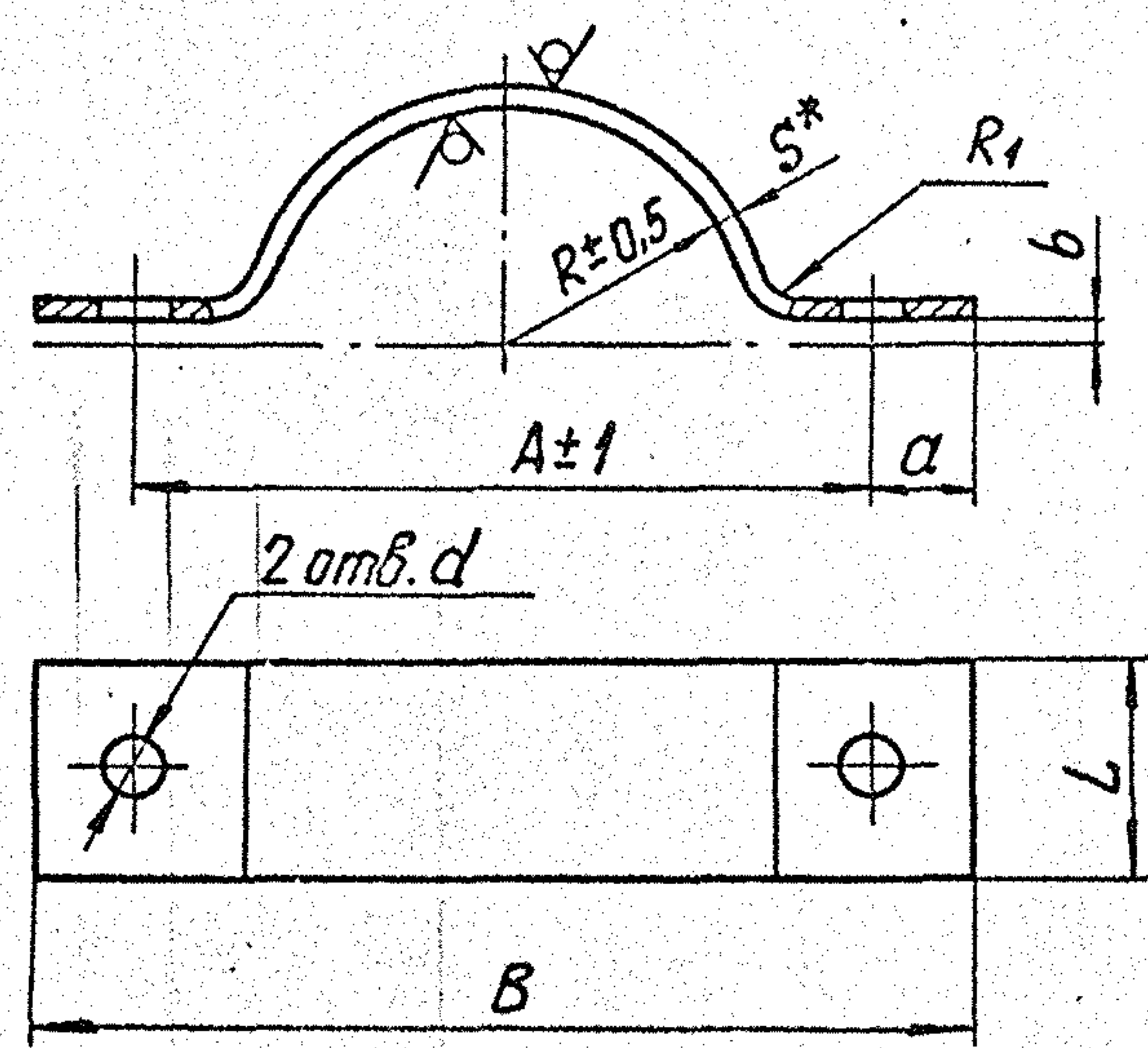
					ТС-676.01.000СБ			
Изм.	Лист	№ докум.	Подп.	Дата	Хомут горизонтальных трубопроводов	Лит.	Масса	Масшт.
Разраб.	Стрельников					Ст. табл.	—	
Проб.					Лист	Листов 1		
Н. контр.	Паутов	Горбачев	К. 95		А00Т "СЗЭМП"			
Утв.	Горбачев				Формат А3			

Коп. Иванова

100'10'9L9-2L

12.5/ (✓)

Размеры в мм



Обозначение	Дн*	d	R±0.5	A±1	L	B	S*	a	b	R <sub>1</sub>	Длина* разв.	Масса, кг
ТС-676.01.001	25	9	15	64	30	90	3	13	4	3	96	0,1
-01	32		18	70		96					104	
-02	38		21	76		102					114	
-03	45		25	84		110					128	
-04	57	12	30	104	40	140	4	18	5	5	164	0,2
-05	76		40	124		160					194	
-06	89		45	140		180					220	
-07	108	18	55	170	50	210	4	20	5	5	260	0,4
-08	133		67	194		240					300	
-09	159	23	80	240	60	300	6	30	6	8	370	1,0
-10	219		110	300		360					464	1,3
-11	273	27	138	360	90	430	8	35	8	12	560	3,2
-12	325		165	420		490					650	3,7
-13	377	33	190	480	100	570	10	45	10	15	754	5,9
-14	426		215	530		620					834	6,5
-15	530		266	640		730					1000	7,8

- \* Размеры для справок.
- H14, h14, ± 1T14/2

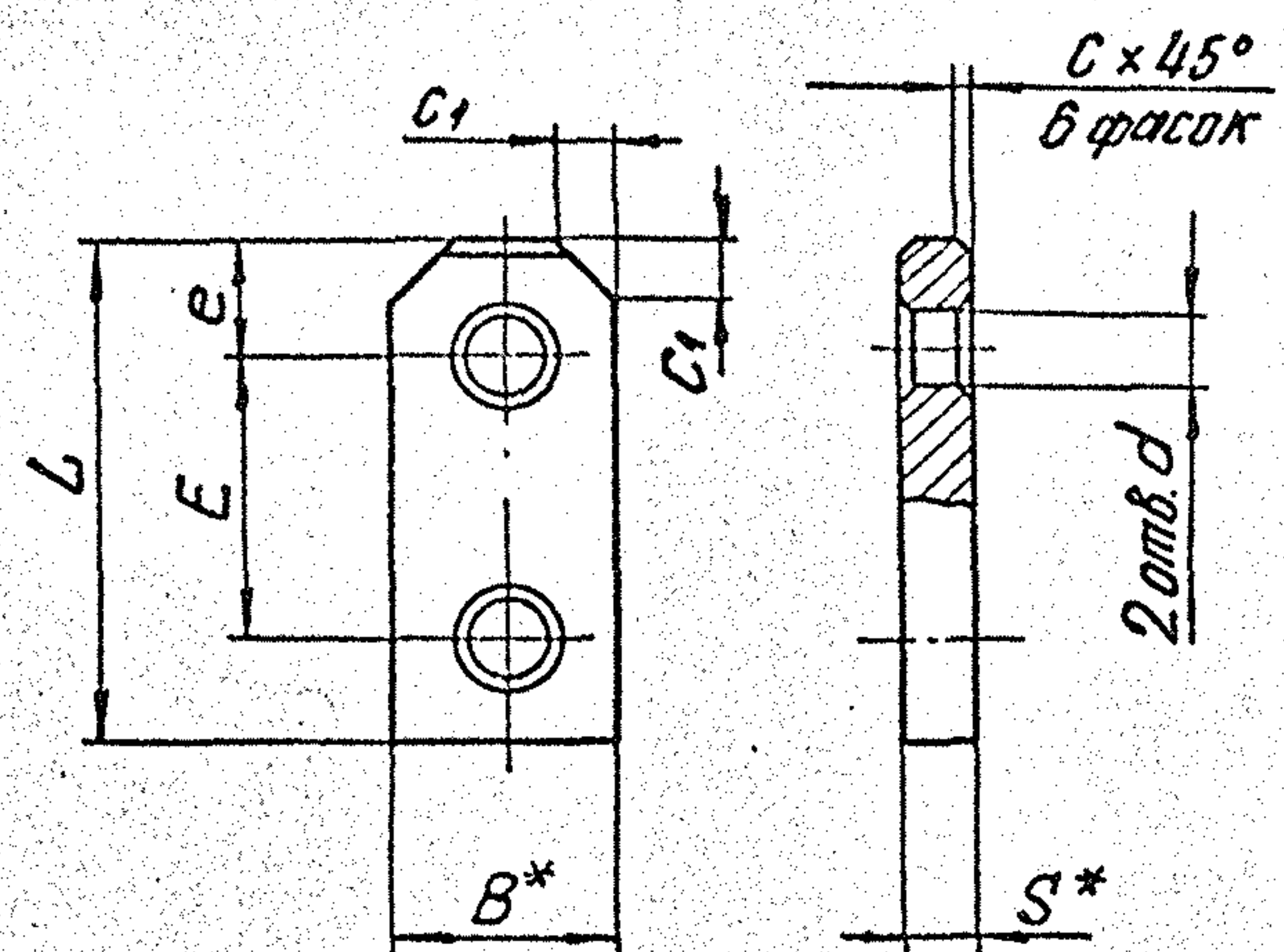
Инв. и подл. Подл. и дата Изм. и подл. Подл. и дата Изм. и подл. Подл. и дата

				ТС-676.01.001				
Изм.	Лист	И докум.	Подп.	Дата	Полухомут	Лист	Масса	Масшт.
Разраб.	Стрельникова			4.85		Ст. табл.		
Проб.						Лист	Листов	1
Т. контр.						А 00Т		
Н. контр.	Паучков	Стрельникова	10.95		Лист	Б-ПН-С ГОСТ 19903-74		
Утв.	Горбачев					ВСтЗсп5 ГОСТ 14637-89		
				Коп. Иванова		"СЗЭМП" Формат А3		



100.00.919-21

12,5/ (✓)



Размеры в мм

Обозначение	Допускаемая нагрузка кН (кгс)	Диаметр * тяги	S*	B*	E <sub>с</sub>	e	L	d	c	c <sub>1</sub>	Масса, кг
ТС-676.00.001	2,0 (200)	8			76	15					
-01	3,0 (300)	10	8	36		17	110	12	2	10	0,2
-02	4,5 (450)	12			150	18	185	14			0,4
-03	15,0 (1500)	16	12	56		25	200	23	3	18	1,0
-04	24,0 (2400)	20	16	63	180	32					1,8
-05	34,0 (3400)	24	20	70		35	250	27	4	20	2,5
-06	55,0 (5500)	30		80	160	45				25	3,0
-07	80,0 (8000)	36	24	100	150	50		33	6	30	4,0

Исполн. Подп. и дата  
 Проверил Подп. и дата  
 Взам.инв.№ Инв. № подл.  
 Подп. и дата

1. \* Размер для справок.

2. Допускается замена материала на лист Б.ПН-5 ГОСТ 19903-74 ВСтЗсп5 ГОСТ 14637-89

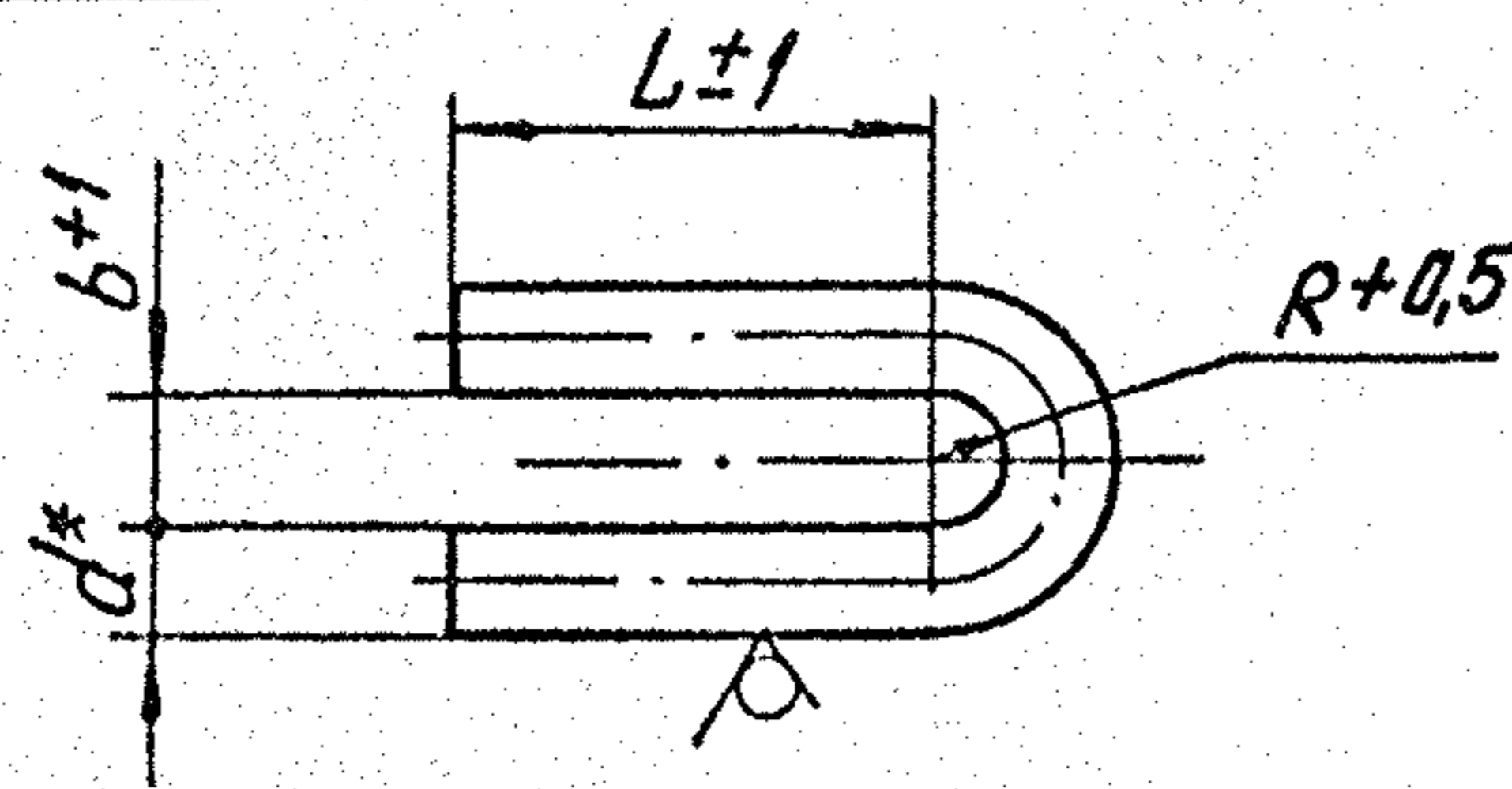
3. H14, h14, ± IT16/2

					ТС-676.00.001			
Изм.	Лист	И докум.	Подп.	Дата	Серьга	Лист	Масса	Масшт.
Разраб.	Стрельников			18.05			см.	—
Проб.							табл.	
Т. контр.						Лист	Листов 1	
Н. контр.	Почутов			17.02	Полоса	5В-2 ГОСТ 103-76		А00Т „СЗЭМП“ Формат А3
Утв.	Горбачев					20-Б ГОСТ 1050-89		

Коп. Иванова

ТС-676.00.002

25/ (✓)



Размеры в мм

Обозначение	Допускаемая нагрузка кН (кгс)	d*	L±1	b+1	R+0,5	Длина* разв.	Масса, кг
ТС-676.00.002	2 (200)	8	35	10	5,0	106	0,1
-01	3 (300)	10		12	6,0		
-02	4,5 (450)	12	45	14	7,0	130	0,3
-03	15 (1500)	16	60	19	9,5	177	
-04	24 (2400)	20	65	23	11,5	200	0,5
-05	34 (3400)	24	80	27	13,5	242	0,9
-06	55 (5500)	30	100	34	17,0	302	1,7
-07	80 (8000)	36	115	40	20,0	350	2,8
-08	110 (11000)	42	130	46	23,0	400	4,2
-09	150 (15000)	48	155	52	26,0	470	6,5

\* Размер для справок

ТС-676.00.002

Ушко

Изм. Лист Н док. Подп. Дата  
Разраб. Стрельников  
Проб.  
Т. контр.

Н. контр. Паучов  
Утв. Горбачев

Коп. Иванова

Лист. Масса Масшт.  
См. табл. —  
Лист Листов 1

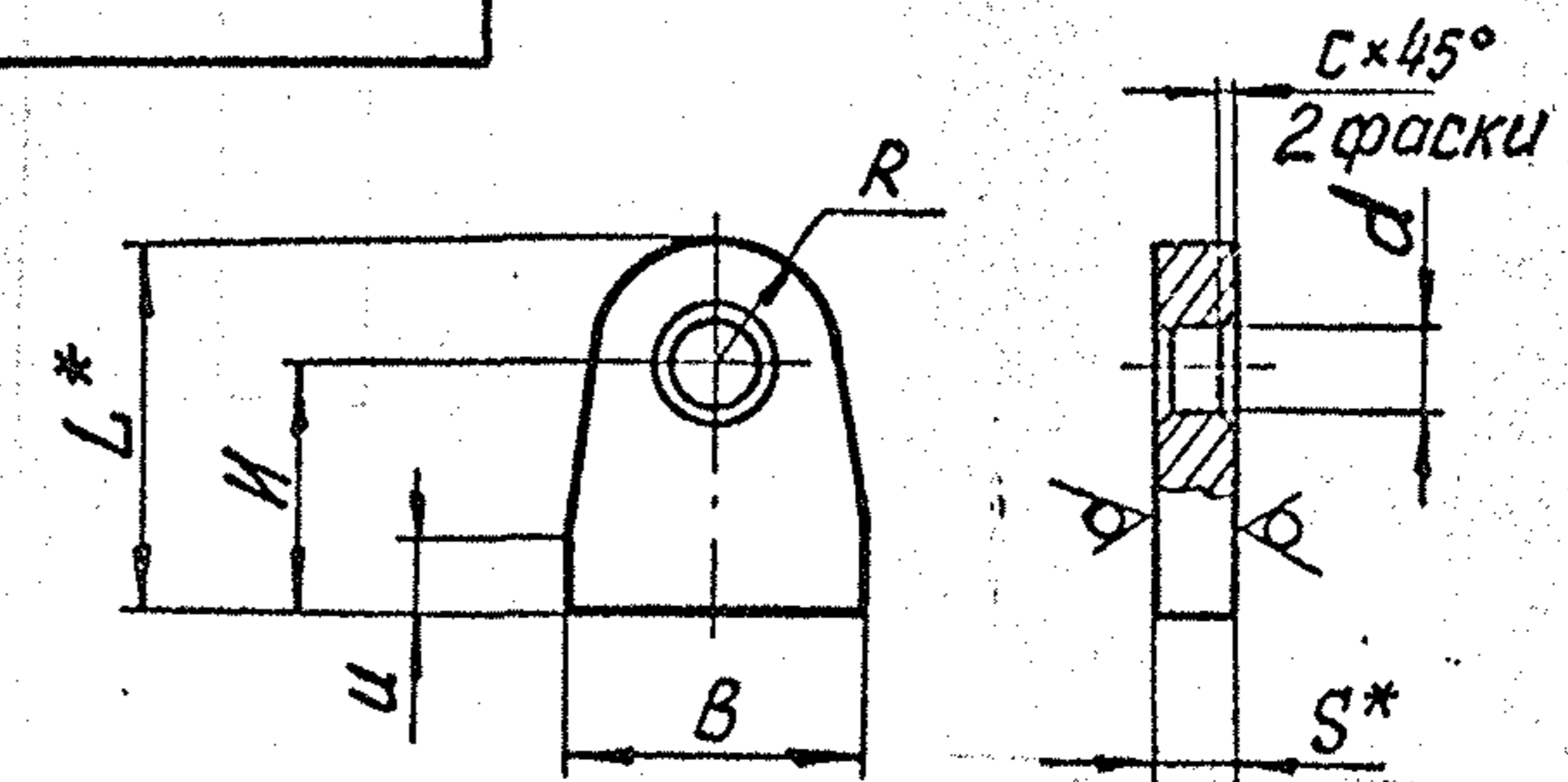
Круг d-B ГОСТ 2590-88  
20-Б ГОСТ 1050-88

АООТ  
"СЗЭМП"

Формат А4

ТС-676.00.004

25/ (✓)



Размеры в мм

Обозначение	Диаметр тяги*	Допускаемая нагрузка кН (кгс)	B	L*	H	u	d	R	S*	c	Масса, кг
ТС-676.00.004	8	2 (200)	50	50	34	20	10	16	8	2	0,1
-01	10	3 (300)					12				
-02	12	4,5 (450)	100	100	75		14	25	12	4	0,4
-03	16	15 (1500)	150				18				
-04	20	24 (2400)	150	100	70	30	23	30	16	6	2,9
-05	24	34 (3400)	200				27				
-06	30	55 (5500)	200	150	115		33	35	20	8	6,5
-07	36	80 (8000)	250				39				
-08	42	110 (11000)	250	250	165	120	46	85	25	8	7,9
-09	48	150 (15000)	300				52				

1.\* Размеры для справок.

2. H14, h14, ±  $\frac{IT16}{2}$ .

ТС-676.00.004

Прошина

Изм. Лист Н док. Подп. Дата  
Разраб. Стрельников  
Проб.  
Т. контр.

Н. контр. Паучов  
Утв. Горбачев

Коп. Иванова

Лист. Масса Масшт.  
См. табл. —  
Лист Листов 1

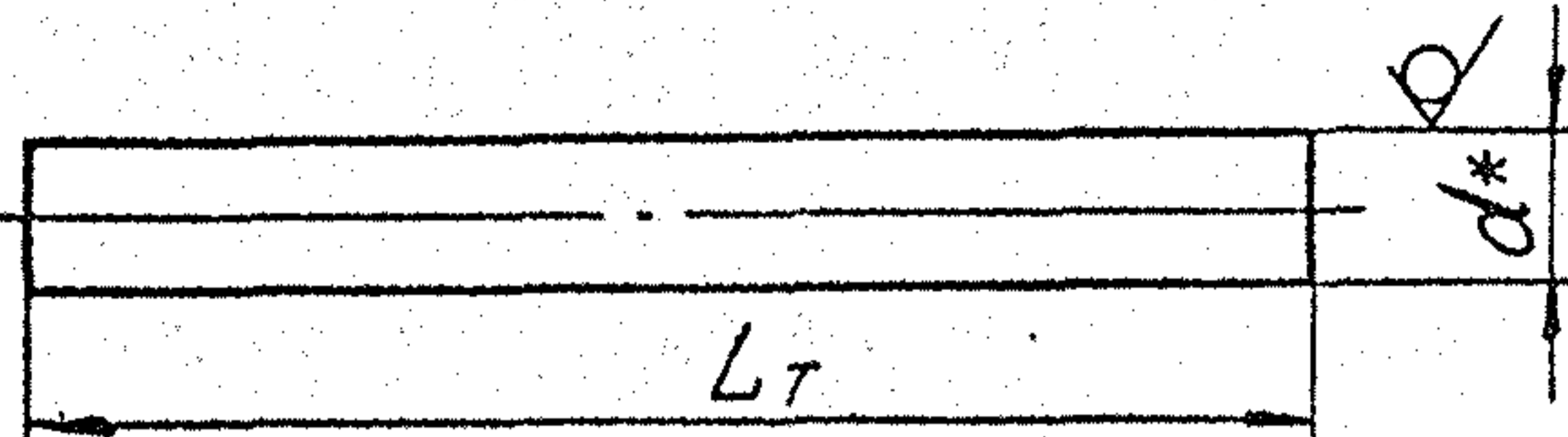
Лист Б-ПН-5 ГОСТ 19903-74  
ВСтЗсн5 ГОСТ 14637-89

АООТ  
"СЗЭМП"

Формат А4

TC-676.00.003

25/ (✓)



Продолжение

Размеры в мм

Размеры в мм

Обозначение	Допускаемая нагрузка кН (кгс)	d*	L_T	Масса, кг
TC-676.00.003-36	4,5 (450)	12	2400	2,1
-37			2600	2,3
-38			2800	2,5
-39			3000	2,7
-40			200	0,3
-41	15,0 (1500)	16	400	0,6
-42			600	0,9
-43			800	1,3
-44			1000	1,6
-45			1200	1,9
-46			1400	2,2
-47			1600	2,5
-48			1800	2,8
-49			2000	3,2
-50			2200	3,5
-51	2400	3,8		
-52	2600	4,1		
-53	2800	4,4		
-54	3000	4,7		
-55	24,0 (2400)	20	200	0,5
-56			400	1,0
-57			600	1,5
-58			800	2,0
-59			1000	2,5
-60			1200	3,0

Обозначение	Допускаемая нагрузка кН (кгс)	d*	L_T	Масса, кг
TC-676.00.003-18	3,0 (300)	10	1800	1,1
-19			2000	1,2
-20			2200	1,4
-21			2400	1,5
-22			2600	1,6
-23			2800	1,7
-24			3000	1,8
-25			200	0,2
-26	400	0,4		
-27	600	0,5		
-28	800	0,7		
-29	1000	0,9		
-30	4,5 (450)	12	1200	1,1
-31			1400	1,2
-32			1600	1,4
-33			1800	1,6
-34			2000	1,8
-35			2200	2,0

Обозначение	Допускаемая нагрузка кН (кгс)	d*	L_T	Масса, кг
TC-676.00.003	2,0 (200)	8	200	0,1
-01			400	0,2
-02			600	0,3
-03			800	0,3
-04			1000	0,4
-05			1200	0,5
-06			1400	0,6
-07			1600	0,6
-08			1800	0,7
-09			2000	0,8
-10	3,0 (300)	10	200	0,1
-11			400	0,2
-12			600	0,4
-13			800	0,5
-14			1000	0,6
-15			1200	0,7
-16			1400	0,9
-17	1600	1,0		

Инв. и дата  
 Подп. и дата  
 Инв. и дата  
 Подп. и дата  
 Инв. и дата  
 Подп. и дата

- 1.\* Размер для справок.
2.  $\pm \frac{IT_{14}}{2}$

TC-676.00.003			
Тяга		Лит.	Масса
гладкая		См.	Масшт.
		мм	
		лист 1	листов 2
Круг		d-B ГОСТ 2590-88	
Угв.		20-Б ГОСТ 1050-88	

200.00.919-31

Продолжение

Продолжение

Продолжение

Обозначение	Допускаемая нагрузка кН (кгс)	d*	L	Масса, кг
ТС-676.00.003-117	80,0 (8000)	36	3600	28,8
-118			3800	30,4
-119			4000	32,0
-120			400	4,4
-121			600	6,5
-122			800	8,7
-123			1000	10,9
-124			1200	13,1
-125			1400	15,2
-126			1600	17,4
-127			1800	19,6
-128			110,0 (11000)	42
-129	2200	23,9		
-130	2400	26,1		
-131	2600	28,3		
-132	2800	30,5		
-133	3000	32,6		
-134	3200	34,8		
-135	3400	37,0		
-136	3600	39,2		
-137	3800	41,3		
-138	4000	43,5		
-139	150,0 (15000)	48		
-140			600	8,5
-141			800	11,4
-142			1000	14,2
-143			1200	17,0
-144			1400	19,9
-145			1600	22,7
-146			1800	25,6

Обозначение	Допускаемая нагрузка кН (кгс)	d*	L	Масса, кг
ТС-676.00.003-89	55,0 (5500)	30	1000	5,6
-90			1200	6,7
-91			1400	7,8
-92			1600	8,9
-93			1800	10,0
-94			2000	11,0
-95			2200	12,2
-96			2400	13,3
-97			2600	14,4
-98			2800	15,5
-99			3000	16,7
-100			80,0 (8000)	36
-101	400	3,2		
-102	600	4,8		
-103	800	6,4		
-104	1000	8,0		
-105	1200	9,6		
-106	1400	11,2		
-107	1600	12,8		
-108	1800	14,4		
-109	2000	16,0		
-110	2200	17,6		
-111	2400	19,2		
-112	2600	20,8		
-113	2800	22,4		
-114	3000	24,0		
-115	3200	25,6		
-116	3400	27,2		

Обозначение	Допускаемая нагрузка кН (кгс)	d*	L	Масса, кг		
ТС-676.00.003-61	24,0 (2400)	20	1400	3,5		
-62			1600	4,0		
-63			1800	4,4		
-64			2000	4,9		
-65			2200	5,4		
-66			2400	5,9		
-67			2600	6,4		
-68			2800	6,9		
-69			3000	7,4		
-70			34,0 (3400)	24	200	0,7
-71					400	1,4
-72					600	2,1
-73	800	2,8				
-74	1000	3,6				
-75	1200	4,3				
-76	1400	5,0				
-77	1600	5,7				
-78	1800	6,4				
-79	2000	7,1				
-80	2200	7,8				
-81	2400	8,5				
-82	2600	9,2				
-83	2800	9,9				
-84	3000	10,7				
-85	55,0 (5500)	30	200	1,1		
-86			400	2,2		
-87			600	3,3		
-88			800	4,4		

Изм. и подл. Инв. и подл. Взам. инв. и подл. Инв. и подл.

Изм.	Лист	И докум.	Подп.	Дата
------	------	----------	-------	------

ТС-676.00.003

Лист 2

Коп. Иванова

Формат А3

Инв. № подл. Подп. и дата  
 Возм. инв. № инв. № подл. Подп. и дата

Формат	Зона	Инв. № подл.	Обозначение	Наименование	Кол. на исполн. ТС-677.00.000-									Примечание			
					-	01	02	03	04	05	06	07	08		09		
A3			ТС-677.00.000 СБ	Документация													
				Сборочный чертеж													
				Сборочные единицы													
A4	1		ТС-676.01.000 -04	Хомут горизонтальных трубопроводов													
				Хомут горизонтальных трубопроводов													
				Хомут горизонтальных трубопроводов													
				Хомут горизонтальных трубопроводов													
				Хомут горизонтальных трубопроводов													
				Хомут горизонтальных трубопроводов													
				Хомут горизонтальных трубопроводов													
				Хомут горизонтальных трубопроводов													
				Хомут горизонтальных трубопроводов													

ТС-677.00.000  
 Подвеска жесткая горизонтальных трубопроводов  
 Дн 57...530мм  
 АООТ "СЭМП"

Формат А4

Кол. Иванова

Инв. № подл. Подп. и дата  
 Возм. инв. № инв. № подл. Подп. и дата

Формат	Зона	Инв. № подл.	Обозначение	Наименование	Кол. на исполн. ТС-677.00.000-									Примечание			
					-	01	02	03	04	05	06	07	08		09		
A4	1		ТС-676.01.000 -09	Хомут горизонтальных трубопроводов													
				Хомут горизонтальных трубопроводов													
				Хомут горизонтальных трубопроводов													
				Хомут горизонтальных трубопроводов													
				Хомут горизонтальных трубопроводов													
				Хомут горизонтальных трубопроводов													
				Хомут горизонтальных трубопроводов													
A4	2		ТС-677.01.000 -07	Серьга с тягой													
				Серьга с тягой													
				Серьга с тягой													
				Серьга с тягой													
				Серьга с тягой													
				Серьга с тягой													

ТС-677.00.000

Кол. Иванова

Формат А4

Инв. № подл. Подп. и дата  
 Фонд  
 Форма

Инв. № подл.	Подп. и дата	Взам. инв. №	Инв. № подл.	Подп. и дата	Обозначение	Наименование	Кол. на исполн. ТС-677.00.000-									Примечание		
							- 01	02	03	04	05	06	07	08	09			
A4	3	ТС-676.00.002	- 01		Ушко	Детали	1	1	1									
			- 03		Ушко			1	1	1								
			- 04		Ушко					1								
			- 05		Ушко						1	1						
			- 06		Ушко									1				
A4	4	ТС-676.00.004	- 01		Проушина		1	1	1									
			- 03		Проушина			1	1	1								
			- 04		Проушина					1								
			- 05		Проушина						1	1						
			- 06		Проушина									1				

Изм. Лист Подкуч. Подп. Дата  
 Кол. Исполн. ТС-677.00.000  
 Лист 3  
 Формат А4

Инв. № подл. Подп. и дата  
 Фонд  
 Форма

Инв. № подл.	Подп. и дата	Взам. инв. №	Инв. № подл.	Подп. и дата	Обозначение	Наименование	Кол. на исполн. ТС-677.00.000-												Примечание
							10	11	12	13	14	15	16	17	18	19			
A3		ТС-677.00.000	СБ		Документация	Сборочный чертеж	×	×	×	×	×	×	×	×	×	×	×	×	
					Сборочные единицы														
A4	1	ТС-676.01.000	- 14		Хомут горизонтальных трубопроводов	Хомут горизонтальных трубопроводов													
			- 15		Хомут горизонтальных трубопроводов	Хомут горизонтальных трубопроводов									1				
			- 04		Хомут горизонтальных трубопроводов	Хомут горизонтальных трубопроводов										1			
			- 05		Хомут горизонтальных трубопроводов	Хомут горизонтальных трубопроводов											1		
			- 06		Хомут горизонтальных трубопроводов	Хомут горизонтальных трубопроводов												1	
			- 07		Хомут горизонтальных трубопроводов	Хомут горизонтальных трубопроводов													1

Изм. Лист Подкуч. Подп. Дата  
 Кол. Исполн. ТС-677.00.000  
 Лист 4  
 Формат А4

Инв. и подл. Подп. и дата  
 Инв. и подл. Подп. и дата  
 Инв. и подл. Подп. и дата

Инв. и подл.	Обозначение	Наименование	Кол. на исполн. ТС-677.00.000-																	Примечание
			10	11	12	13	14	15	16	17	18	19								
А4	ТС-676.01.000 -08	Хомут горизонтальных трубопроводов													1					
	-09	Хомут горизонтальных трубопроводов													1					
	-10	Хомут горизонтальных трубопроводов													1					
	-11	Хомут горизонтальных трубопроводов																		1
А4	ТС-677.01.000 -12	Серьга с тягой	1	1																
	-07	Серьга с тягой		1	1	1														
	-09	Серьга с тягой					1	1	1											
	-10	Серьга с тягой									1									1
	-11	Серьга с тягой																		1
		<u>Детали</u>																		
А4	ТС-676.00.002 -06	Ушко	1	1																
	-01	Ушко			3	3	3													

Изм. Лист N докум. Подп. Дата  
 Кол. Иванов  
 Лист 5  
 Формат А4

ТС-677.00.000

Инв. и подл. Подп. и дата  
 Инв. и подл. Подп. и дата  
 Инв. и подл. Подп. и дата

Инв. и подл.	Обозначение	Наименование	Кол. на исполн. ТС-677.00.000-																	Примечание
			10	11	12	13	14	15	16	17	18	19								
А4	ТС-676.00.002 -03	Ушко											3	3	3					
	-04	Ушко																		3
	-05	Ушко																		3
А4	ТС-676.00.004 -06	Проушина	1	1																
	-01	Проушина			1	1	1													
	-03	Проушина						1	1	1										
	-04	Проушина														1				
	-05	Проушина																		1
А3	ТС-676.00.003	Тяга гладкая																		
					1	1	1	1	1	1	1	1	1	1	1	1	1	1	1	1

Изм. Лист N докум. Подп. Дата  
 Кол. Козлова  
 Лист 6  
 Формат А4

ТС-677.00.000

Инв. и подл. Подп. и дата

Взам. инв. №

Инв. № дубл.

Подп. и дата

Формат	Зона	Поз.	Обозначение	Наименование	Кол. на исполн. ТС-677.00.000-				Примечание
					20	21	22	23	
A3			ТС-677.00.000 СБ	Документация	×	×	×	×	
				Сборочные единицы					
A4		1	ТС-676.01.000 - 12	Хомут горизонтальных трубопроводов	1				
			- 13	Хомут горизонтальных трубопроводов	1				
			- 14	Хомут горизонтальных трубопроводов		1			
			- 15	Хомут горизонтальных трубопроводов			1		
A4		2	ТС-677.01.000 - 11	Серьга с тягой	1				
			- 12	Серьга с тягой	1	1	1	1	

Изм. Лист  
№ докум. Подп. Дата

ТС-677.00.000

Лист 7

Формат А4

Кол. Исполн

Инв. и подл. Подп. и дата

Взам. инв. №

Инв. № дубл.

Подп. и дата

Формат	Зона	Поз.	Обозначение	Наименование	Кол. на исполн. ТС-677.00.000-				Примечание
					20	21	22	23	
				Детали					
A3		3	ТС-676.00.002 - 04	Ушко	3				
			- 05	Ушко	3	3	3		
A3		4	ТС-676.00.003 - 04	Проушина	1				
			- 05	Проушина	1	1	1	1	
A3		5	ТС-676.00.004	Тяга гладкая	1	1	1	1	

Изм. Лист  
№ докум. Подп. Дата

ТС-677.00.000

Лист 8

Формат А4

Кол. Исполн

25



ТС-677.00.000 СБ

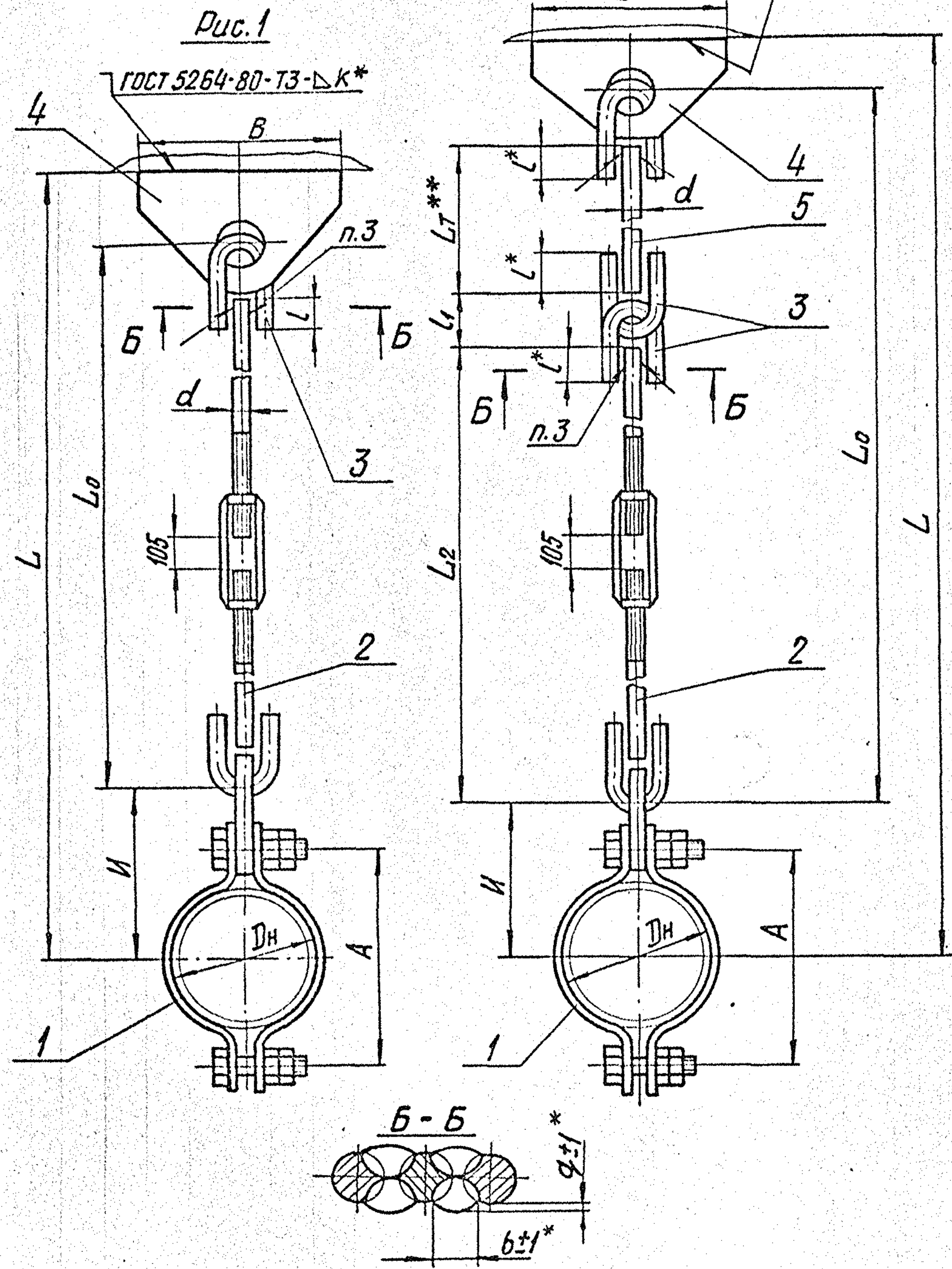


Рис. 2 ГОСТ 5264-80-ТЗ-Δк\*

Рис. 1

ГОСТ 5264-80-ТЗ-Δк\*

Техническая характеристика  
 Подвески жесткие предназначены для трубопроводов тепловых сетей с параметрами среды  $P_y \leq 4,0 \text{ МПа}$  ( $40 \text{ кгс/см}^2$ ) и  $t \leq 440^\circ\text{C}$ .

Подвески применяются для объектов, строящихся в районах с температурой наружного воздуха не ниже минус  $30^\circ\text{C}$ .

Технические требования.

1. Размеры для справок, кроме отмеченных\*.
2.  $\pm \frac{1T16}{2}$
3. Сварка ручная дуговая или в среде углекислого газа. При РДС применять электрод Э42 по ГОСТ 9467-75; при сварке в среде углекислого газа - проволока СВ-08ГС или СВ-08Г2С по ГОСТ 2246-70.
- 4.\*\* Длина гладкой тяги  $L_T$  выбирается при проектировании и указывается при заказе подвески из ряда черт. ТС-676.00.003.
5. Масса подвесок на листе 2 дана без учета массы гладкой тяги (поз. 5).  
 Масса подвесок определяется, как сумма массы подвески, приведенной на листе 2 и массы гладкой тяги в зависимости от ее длины по черт. ТС-676.00.003.

Инв. и подл. Подп. и дата  
 Взам. инв. и подл. Инв. и подл. Подп. и дата

					ТС-677.00.000 СБ			
Изм.	Лист	И докум.	Подп.	Дата	Подвеска жесткая горизонтальных трубопроводов $D_n 57 \dots 530 \text{ мм}$	Лит.	Масса	Масшт.
Разраб.	Стрельников					См. табл.		
Пров.						Лист 1	Листов 2	
Т. констр.						А00Т "СЗЭМП"		
И. контр.	Пачтов			16.95				
Утв.	Горбачев							

Коп. Иванова

формат А3



Инв. № подл. Подп. и дата  
 Возм. инв. № Инв. № дубл. Подп. и дата

Формат	Зона	Поз.	Обозначение	Наименование	Кол. на исполн. ТС-677.01.000-										Примечание				
					01	02	03	04	05	06	07	08	09						
A3			ТС-677.01.000.СБ	Документация															
				Сборочный чертеж															
				Сборочные единицы															
A4		1	ТС-677.01.100	Тяги с муфтой								1							
			- 01	Тяги с муфтой									1						
			- 02	Тяги с муфтой															1
				Детали															
A4		2	ТС-676.00.002	Ушко								1							
			- 01	Ушко									1						
			- 02	Ушко										1					

ТС-677.01.000  
 Серьга  
 с тягой  
 АООТ  
 "СЭЗМП"  
 Формат А4

Изм. Лист № докум. Подп. Дата  
 Разработ. Стрельникова Л. В. 2007  
 Провер. Паштов В. А. 2007  
 Утв. Горбачев В. В. 2007  
 Кол. Иванова

Инв. № подл. Подп. и дата  
 Возм. инв. № Инв. № дубл. Подп. и дата

Формат	Зона	Поз.	Обозначение	Наименование	Кол. на исполн. ТС-677.01.000-										Примечание				
					01	02	03	04	05	06	07	08	09						
A4		2	ТС-676.00.002 - 03	Ушко								1							
			- 04	Ушко									1						
			- 05	Ушко										1					
			- 06	Ушко											1				
A3		3	ТС-676.00.004 - 04	Тяга гладкая								1							
			- 14	Тяга гладкая									1						
			- 29	Тяга гладкая										1					
			- 44	Тяга гладкая											1				
			- 59	Тяга гладкая												1			
			- 74	Тяга гладкая													1		
			- 89	Тяга гладкая														1	
A4		4	ТС-676.00.001	Серьга								1							
			- 01	Серьга									1						
			- 02	Серьга										1					
			- 03	Серьга											1				
			- 04	Серьга												1			
			- 05	Серьга													1		

ТС-677.01.000  
 Кол. Иванова  
 Лист 2  
 Формат А4

Изм. Лист № докум. Подп. Дата  
 Кол. Иванова

Инв.№ подл. Подп. и дата. Взят инв.№ Инв.№ дубл. Подп. и дата

Инв.№ подл.	Обозначение	Наименование	Кол. на исполн. ТС-677.01.000-							Примечание				
			01	02	03	04	05	06	07		08	09		
АЧ	ТС-676.00.001 - 06	Серьга					1							

Изм. лист № докум. Подп. Дата  
 ТС-677.01.000  
 Лист 3  
 Формат А4  
 Кол. Ив.№ дубл.

Инв.№ подл. Подп. и дата. Взят инв.№ Инв.№ дубл. Подп. и дата

Инв.№ подл.	Обозначение	Наименование	Кол. на исполн. ТС-677.01.000-							Примечание				
			10	11	12	13								
А3		Документация												
		Сборочный чертеж												
		Сборочные единицы												
А4	1 ТС-677.01.100 - 03	Тяги с муфтой	1											
	- 04	Тяги с муфтой	1											
	- 05	Тяги с муфтой		1										
		Детали												
А4	2 ТС-676.00.002 - 04	Ушко	1											
	- 05	Ушко	1											
	- 06	Ушко				1								
	- 07	Ушко				1								

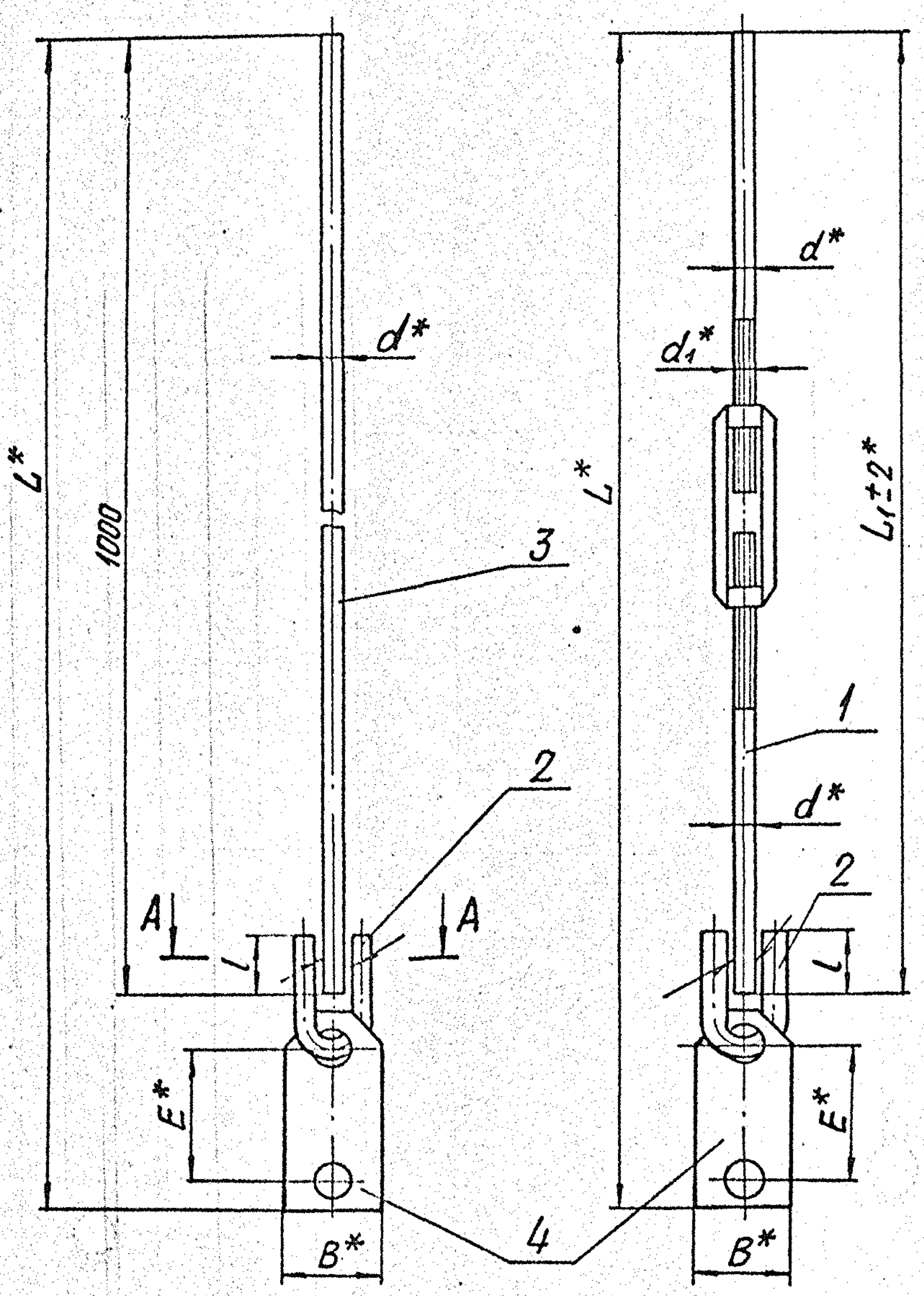
Изм. лист № докум. Подп. Дата  
 ТС-677.01.000  
 Лист 4  
 Формат А4  
 Кол. Ив.№ дубл.

ТС-677.01.000 СБ

Рис.1

Рис.2

A-A



- 1.\* Размеры для справок.
- 2. Сварка ручная электродуговая.  
Электрод Э42 ГОСТ 9467-75 или полуавтоматическая в среде углекислого газа, проволока СВ-08ГС или СВ-08Г2С по ГОСТ 2246-70.
- 3. h14 ;  $\pm \frac{IT16}{2}$ .

Исполн.	Подп. и дата	Взам. инж. Н	Инв. № инв.	Подп. и дата

ТС-677.01.000 СБ				
Изм.	Лист	И.в.контр.	Подп.	Дата
Разраб.	Стрельников			08.95
Пров.				
Т.контр.				
И.контр.	Паутов			08.95
Утв.	Горбачев			
Кап. Иванова				
Серьга с тягой			Лит.	Масса
Сборочный чертеж				
			См.	
			табл.	
			Лист 1	Листов 2
			А.О.Т	
			„СЗЭМП“	
			формат А3	

ТС-677.01.000СБ

Размеры в мм.

Обозначение	Рис.	Допускаемая максимальная нагрузка на блок кН (кгс)	d*	B*	E*	L	L±5*		L±2*		b	g	Масса, кг
							Среднее положение	Регулировка	Среднее положение	Регулировка			
ТС-677.01.000	1	2 (200)	8	36	76	28	1110	—	—	—	6	1	0,7
-01		3 (300)	10				1114				8		1,4
-02		4,5 (450)	12				1190				10		2,9
-03		15 (1500)	16	56	150	45	1208				12		4,8
-04		24 (2400)	20	63	180	50	1255				14		7,0
-05		34 (3400)	24	70	160	60	1260				16		10,3
-06		55 (5500)	30	80	160	80	1260				20		2
-07	2	3 (300)	10	36	76	28	620	±100	505	±100	8	1	0,9
-08		4,5 (450)	12				895				10		1,8
-09		15 (1500)	16				915				12		3,8
-10		24 (2400)	20	960	14	5,5							
-11		34 (3400)	24	70	180	60	965				16		9,1
-12		55 (5500)	30	80	160	80	965				20		15,0
-13	1	80 (8000)	36	100	150	90	1265	—	—	—	25	2	14,8

Изм. и доп. Подп. и дата. Изм. и доп. Подп. и дата. Изм. и доп. Подп. и дата.

Изм. лист. И док.ум. Подп. Дата. Кол. иванова

ТС-677.01.000СБ

Лист 2. Формат А3

Изм. и подл.	Подп. и дата	Взам. инв. Н	Инв. инв. Н	Подп. и дата
--------------	--------------	--------------	-------------	--------------

Формат	Зона	№з.	Обозначение	Наименование	Кол. на исполн. ТС-677.01.100-								Примечание			
					-	01	02	03	04	05	06	07		08		
A3			ТС-677.01.100 СБ	Документация												
A4	1		ТС-677.01.110	Сборочные чертеж Сборочные единицы Муфта сварная Муфта сварная												
A3	1		ТС-677.01.101	Муфта Муфта Муфта Муфта Муфта Муфта Муфта	1											
A3	2		ТС-677.01.102	Муфта Муфта Муфта Муфта Муфта Муфта Муфта Тяга резьбовая		1										

Изм. и подл.	Подп.	Дата	Лист	Листов
Разработ.	Стрельников		1	2
Провер.				
Н.контр.	Паштов	10.03		
Утв.	Горбачев			

Кол. Иванов

ТС-677.01.100

Тяги  
с муфтой

А 001  
"СЗЭМП"

Формат А4

Изм. и подл.	Подп. и дата	Взам. инв. Н	Инв. инв. Н	Подп. и дата
--------------	--------------	--------------	-------------	--------------

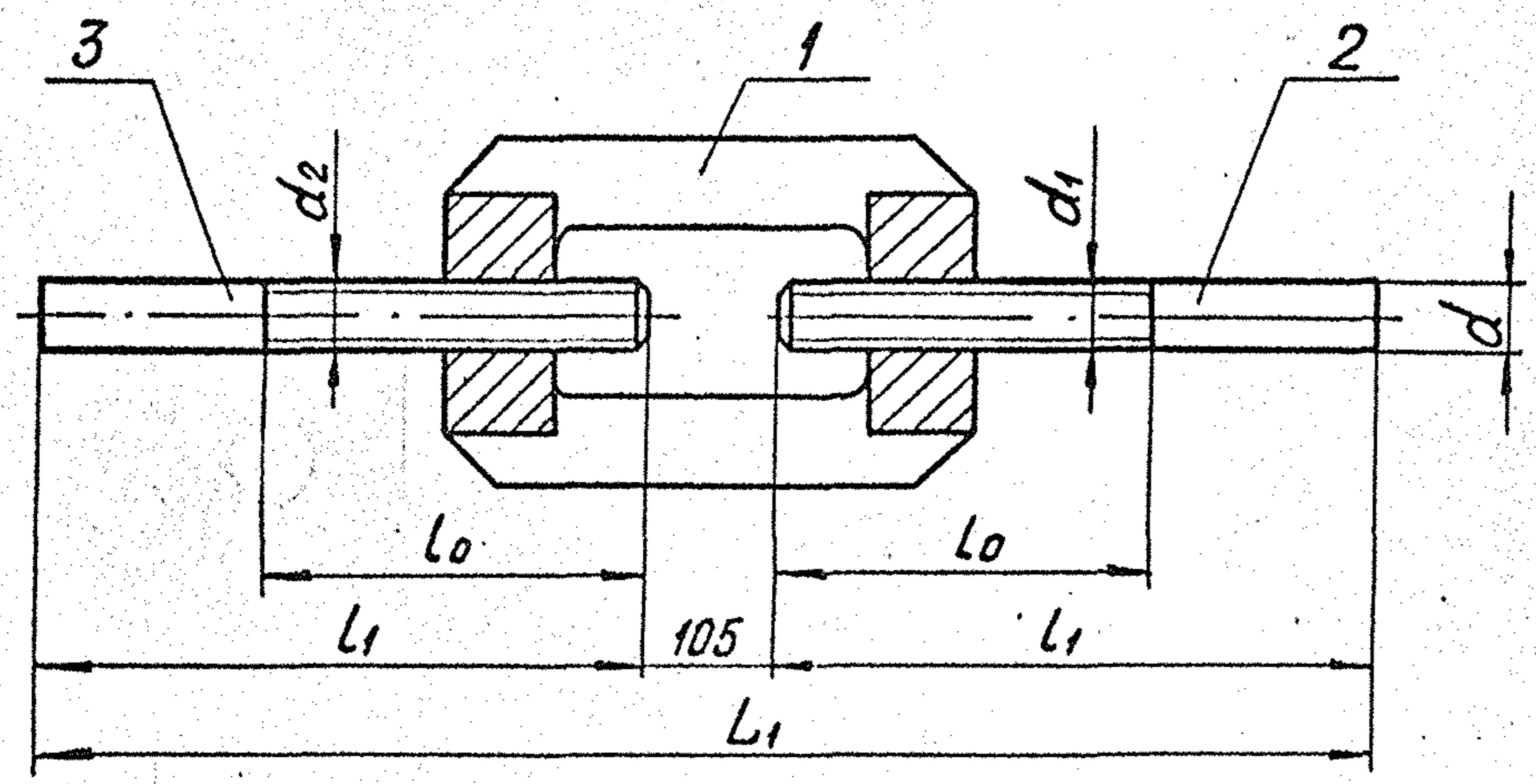
Формат	Зона	№з.	Обозначение	Наименование	Кол. на исполн. ТС-677.01.100-								Примечание			
					-	01	02	03	04	05	06	07		08		
A3	2		ТС-677.01.102 -01	Тяга резьбовая		1										
			-03	Тяга резьбовая		1										
			-05	Тяга резьбовая			1									
			-08	Тяга резьбовая				1								
			-14	Тяга резьбовая					1							
			-30	Тяга резьбовая						1						
			-32	Тяга резьбовая							1					
			-34	Тяга резьбовая								1				
A3	3		ТС-677.01.102 -35	Тяга резьбовая												
			-36	Тяга резьбовая	1											
			-37	Тяга резьбовая			1									
			-38	Тяга резьбовая				1								
			-39	Тяга резьбовая					1							
			-40	Тяга резьбовая						1						
			-41	Тяга резьбовая							1					
			-42	Тяга резьбовая								1				
			-43	Тяга резьбовая									1			

Изм. и подл.	Подп.	Дата	Лист	Листов
			2	2

ТС-677.01.100

Формат А4

ТС-677.01.100СБ



Размеры в мм

Обозначение	Допускаемая нагрузка	d	d <sub>1</sub>	d <sub>2</sub>	L <sub>1</sub> ±2	L <sub>1</sub>	L <sub>0</sub>	Масса, кг
ТС-677.01.100СБ	3 (300)	10	M10-8g	M10LH-8g	505	200	100	0,6
-01	4,5 (450)	12	M12-8g	M12LH-8g	705	300	150	1,3
-02	15 (1500)	16	M16-8g	M16LH-8g				2,5
-03	24 (2400)	20	M20-8g	M20LH-8g				3,2
-04	34 (3400)	24	M24-8g	M24LH-8g			5,7	
-05	55 (5500)	30	M30-8g	M30LH-8g	905	400	200	10,3
-06	80 (8000)	36	M36-8g	M36LH-8g			12,0	
-07	110 (11000)	42	M42-8g	M42LH-8g			21,9	
-08	150 (15000)	48	M48-8g	M48LH-8g			28,1	

Размеры для справок

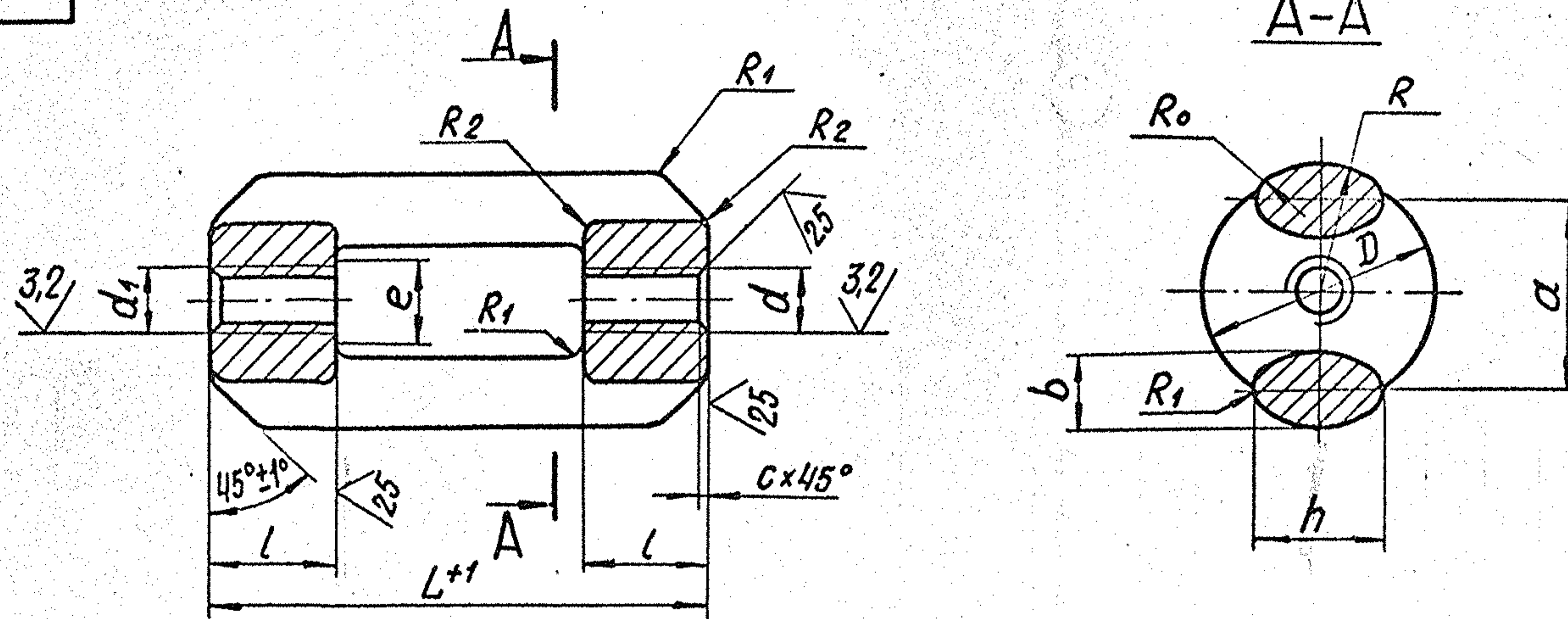
Инв. и подл. Подл. и дата Инв. и подл. Подл. и дата Инв. и подл. Подл. и дата

					ТС-677.01.100СБ			
Изм.	Лист	И докум.	Подп.	Дата	Тяги с муфтой	Лист	Масса	Масштаб
Разраб.	Стрельников			04.58		СМ.		—
Проб.						табл.		
Т.контр.						лист	лист	1
Н.контр.	Пачтов			04.58		А00Т		
Утв.	Горбачев					"СЗЭМП"		
Коп. Иванова					Формат А3			



10110779-21

34



Размеры в мм

Обозначение	Допускаемая нагрузка кН (кгс)	d	d <sub>1</sub>	L <sup>+</sup>	L	a	D		b	h=R	R <sub>0</sub>	R <sub>1</sub>	R <sub>2</sub>	c	e	Масса, кг	
							Номин.	Пред. откл.									
ТС-677.01.101	3 (300)	M10-7H	M10LH-7H	200	18	30	28	+1	10	14	4	4	1,6	2,0	22	0,4	
-01	4,5 (450)	M12-7H	M12LH-7H	250		32	30			15						0,7	
-02	15 (1500)	M16-7H	M16LH-7H	280	30	42	36		13	20	7	6	2,5	3,0	32	1,5	
-03	24 (2400)	M20-7H	M20LH-7H			48	42		15	20						1,8	
-04	34 (3400)	M24-7H	M24LH-7H	300	40	58	50		+2	19	28	10	8	4,0	2,5	42	3,5
-05	55 (5500)	M30-7H	M30LH-7H	320	50	74	66			25	38						12
-06	80 (8000)	M36-7H	M36LH-7H			80	72	25		38	12	10	3,0	56	7,2		

$$h_{14}, \pm \frac{1714}{2}$$

Инв. и подл. Подп. и дата  
 Инв. и подл. Подп. и дата  
 Инв. и подл. Подп. и дата

					ТС-677.01.101			
Изм.	Лист	№ докум.	Подп.	Дата	Муфта	Лист	Масса	Масштаб
Разраб.	Стрельников					См. табл.		
Пров.						Лист	Лист 1	
Т.контр.								
И.контр.	Паутов	Файн, 10.35			Сталь 20 ГОСТ 997-88	А.ОТ "СЗМП"		
Утв.	Горбачев				Коп. Иванова	Формат А3		

ТС-677.01.102

Рис.1

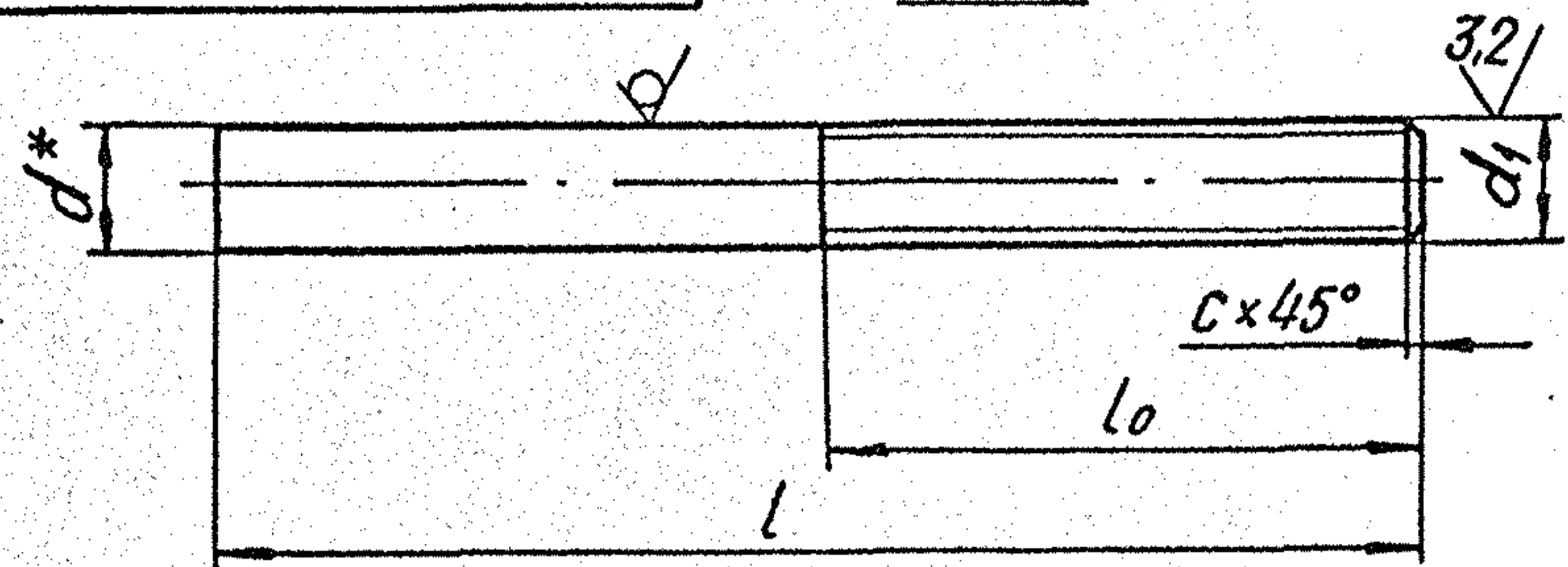
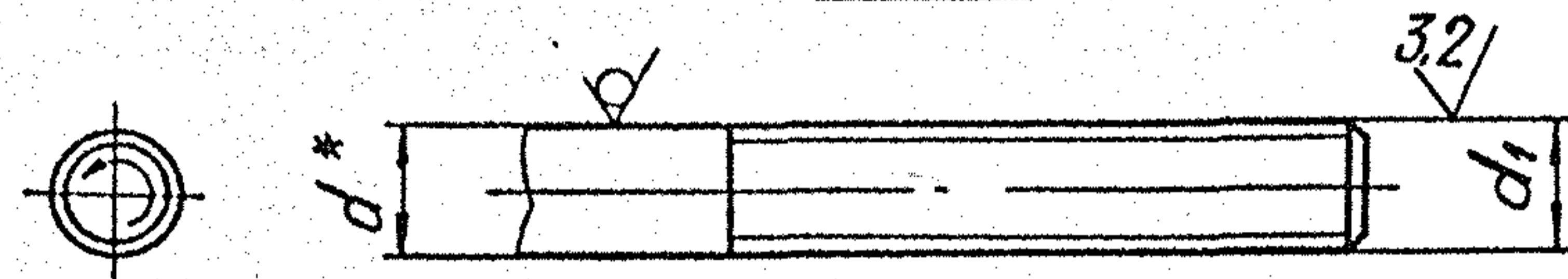


Рис.2



Размеры в мм

12,5/ (✓)

Обозначение	Рис.	Допускаемая нагрузка кН (кгс)	d*	d <sub>1</sub>	l	l <sub>0</sub>	c	Масса, кг
ТС-677.01.102		3 (300)	10	M10-8g	200	100	1,6	0,1
-01		4,5 (450)	12	M12-8g	300	150	1,6	0,2
-02		15 (1500)	16	M16-8g	215	50	2,0	0,4
-03	300				150	0,5		
-04		24 (2400)	20	M20-8g	220	50	2,0	0,6
-05					300	150		0,7
-06		34 (3400)	24	M24-8g	240	60	2,5	0,8
-07					260	60		0,9
-08					300	200		1,1
-09		55 (5500)	30	M30-8g	250	70	2,5	1,3
-10					270			1,5
-11					275			
-12					290			
-13					295			
-14		55 (5500)	30	M30-8g	300	200	2,5	1,5
-15					305			
-16					310			
-17					330	70		1,8
-18					335			
-19		340		1,9				
-20		375		2,0				

Размеры в мм

Продолжение

Обозначение	Рис.	Допускаемая нагрузка кН (кгс)	d*	d <sub>1</sub>	l	l <sub>0</sub>	c	Масса, кг		
ТС-677.01.102 -21		80 (8000)	36	M36-8g	290	80	3	2,4		
-22					295			2,5		
-23					310			2,6		
-24					320			2,8		
-25					325			3,4		
-26					355			3,5		
-27					360			2,4		
-28					435			300	200	2,4
-29					445			345	90	3,7
-30					300			200	2,4	
-31		110 (11000)	42	M42-8g	345	90	3	3,7		
-32					400	250		4,3		
-33		150 (15000)	48	M48-8g	375	100	3	5,3		
-34					400	250		5,7		
-35		3,0 (300)	10	M10LN-8g	200	100	1,6	0,1		
-36		4,5 (450)	12	M12LN-8g	300	150	1,6	0,3		
-37		15 (1500)	16	M16LN-8g	300	150	1,6	0,5		

1.\* Размер для справок.

2.  $h_{14} \pm \frac{17,14}{2}$

Изм. Исполн. Дата  
 Взам. Инв.Н. Инв.И.И.И. Подп. и дата  
 Подп. и дата  
 Инв. Исполн.

ТС-677.01.102				
Изм.	Лист	И.И.И.	Подп.	Дата
Разраб.	Степальников			08.95
Проб.				
Т.контр.				
И.контр.	Паутов	Жуков		08.95
Чтв.	Горбачев			
Тяга резьбовая				Лист 1
Круг d-в ГОСТ 2590-88				Листов 2
20-Б ГОСТ 1050-88				А 00Т
				„СЗ ЭМП“

Коп. Иванова

формат А3

Инв. и подл. Подп. и дата

Взам. инв. и инв. и дата

Подп. и дата

Формат	Экз.	Инв. и подл.	Обозначение	Наименование	Кол. на исполн. ТС-677.01.000-					Примечание
					10	11	12	13	14	
А3	3		ТС-676.00.004 -104	Тяга гладкая			1			
А4	4		ТС-676.00.001 -04	Серьга		1				
			-05	Серьга						
			-06	Серьга		1				
			-07	Серьга			1			

Изм. Лист  
№ докум.  
Подп.  
Дата

ТС-677.01.000

Лист  
5

Формат А4

Инв. и подл. Подп. и дата

Взам. инв. и инв. и дата

Подп. и дата

Лист  
№ докум.  
Подп.  
Дата

ТС-677.01.102

Лист  
2

Формат А4

ТС-677.01.102

Продолжение

Обозначение	Рис.	Допускаемая нагрузка кН (кгс)	$d_1^*$	$d$	$l_1$	$l_0$	$c$	Масса, кг
ТС-677.01.102-38	2	24 (2400)	20	M20LH-8φ	300	200	2,5	0,7
-39		34 (3400)	24	M24LH-8φ				1,1
-40		55 (5500)	30	M30LH-8φ				1,7
-41		80 (8000)	36	M36LH-8φ	2,4			
-42	2	110 (11000)	42	M42LH-8φ	400	250	3	4,3
-43		150 (15000)	48	M48LH-8φ				5,7
-44	1	80 (8000)	36	M36-8φ	395	80		3,1
-45		110 (11000)	42	M42-8φ	460	90		5,0
-46		150 (15000)	48	M48-8φ	540	100		7,7

Инв. № подл.	Подп. и дата	Взам. инв. №		Инв. № дубл.	Подп. и дата	Наименование	Кол. на исполн. ТС-677.01.110-				Примечание	
		Обозначение	Зона				Взам.	Дата	-	01		
А3		ТС-677.01.110СБ				<u>Документация</u> Сборочный чертеж						
<u>Детали</u>												
А4		1 ТС-677.01.111 - 00				Бобышка	2					
						Бобышка		2				
А4		2 ТС-677.01.112 - 00				Полоса	2					
						Полоса			2			

Инв. № подл.		Инв. № дубл.		Подп.	Дата
Разреш.	Сервантов	Свердлов	19.05.01		
Учтв.	Паштов	Горбачев	16.05.01		

ТС-677.01.110

Муфта  
сварная

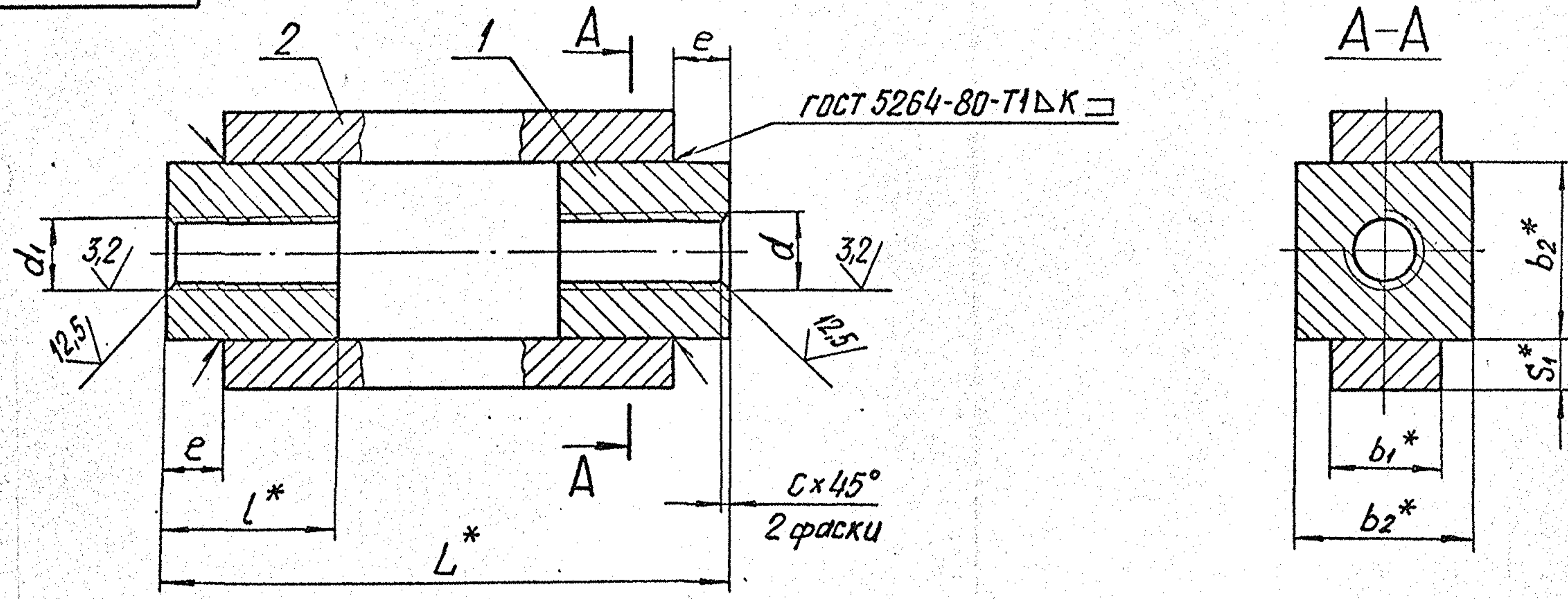
А 00Т  
"СЗЭМП"

Лист 1  
Формат А4

Инв. № подл.	Подп. и дата	Взам. инв. №		Инв. № дубл.	Подп. и дата	Наименование	Кол. на исполн.				Примечание		
		Обозначение	Зона				Взам.	Дата					

Инв. № подл.		Инв. № дубл.		Подп.	Дата
--------------	--	--------------	--	-------	------

ТС-677.01.110 СБ



Размеры в мм

Обозначение	Допускаемая нагрузка кН (кгс)	d	d <sub>1</sub>	L*	l*	b <sub>1</sub> *	b <sub>2</sub> *	s <sub>1</sub> *	e	c	к	Масса, кг
ТС-677.01.110 СБ	110 (11000)	М42-7Н	М42ЛН-7Н	440	80	56	80	20	15	3	12	13,3
-01	150 (15000)	М48-7Н	М48ЛН-7Н				90	25	20	4	16	16,7

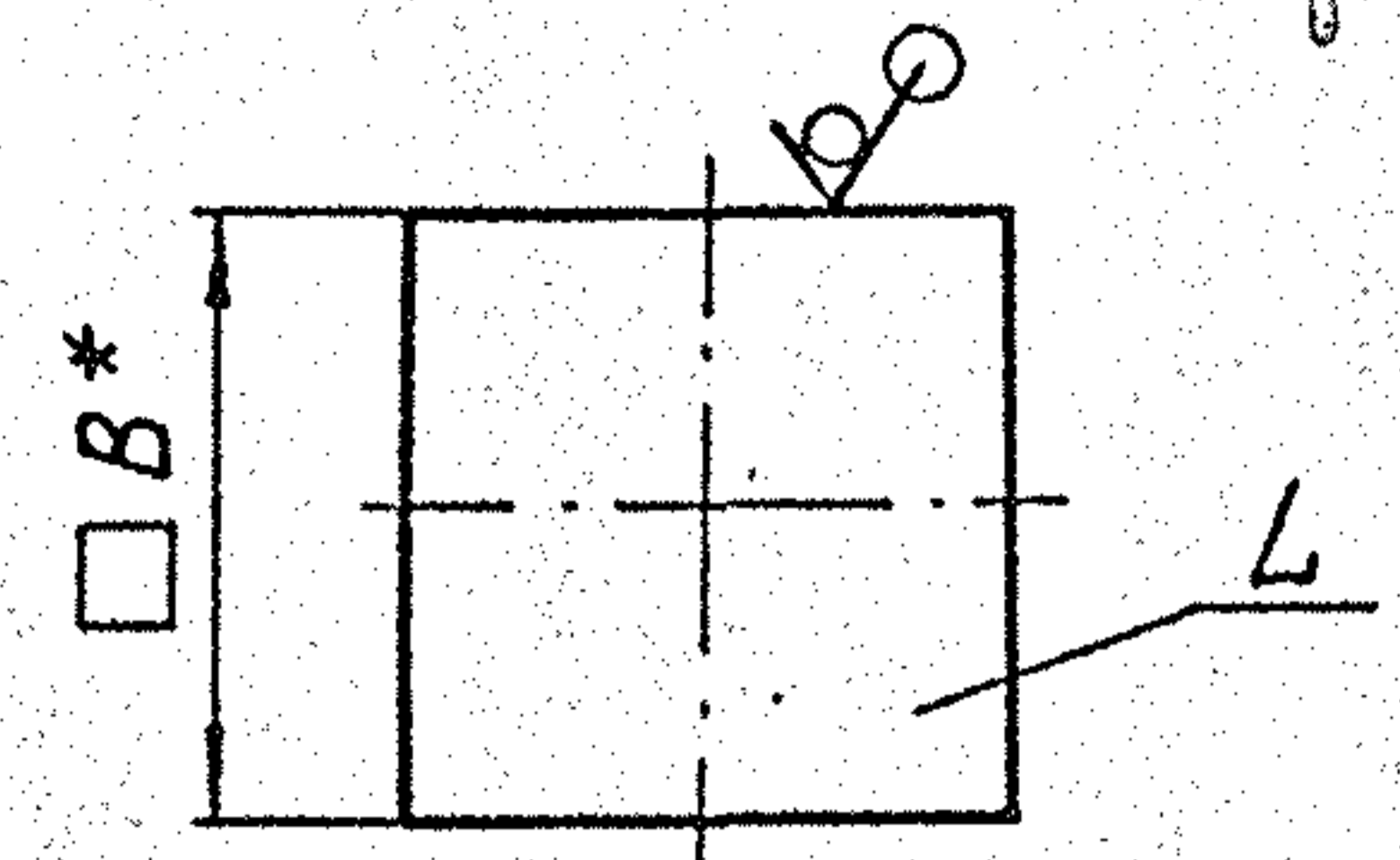
1.\* Размеры для справок.  
2.  $\frac{1716}{2}$

Изм. Подп. и дата  
Изм. Подп. и дата  
Изм. Подп. и дата  
Изм. Подп. и дата  
Изм. Подп. и дата  
Изм. Подп. и дата  
Изм. Подп. и дата  
Изм. Подп. и дата  
Изм. Подп. и дата  
Изм. Подп. и дата

				ТС-677.01.110 СБ				
Изм.	Лист	И докум.	Подп.	Дата	Муфта сварная	Лист	Масса	Масштаб
Разраб.	Стрельников			10.95		См. табл.		
Пров.					Сборочный чертеж	Лист	Листов	1
Т. контр.								
Н. контр.	Паутов			10.95				
Чтв.	Горбачев							
Кол. Иванова						АООТ "СЗЭМП"		
						Формат А3		

TC-677.01.111

25/ (✓)



Размеры в мм

Обозначение	B	L	Масса, кг
TC-677.01.111	80	80	3,2
-01	90		4,0

- 1. \* Размер для справок.
- 2.  $\pm \frac{IT16}{2}$

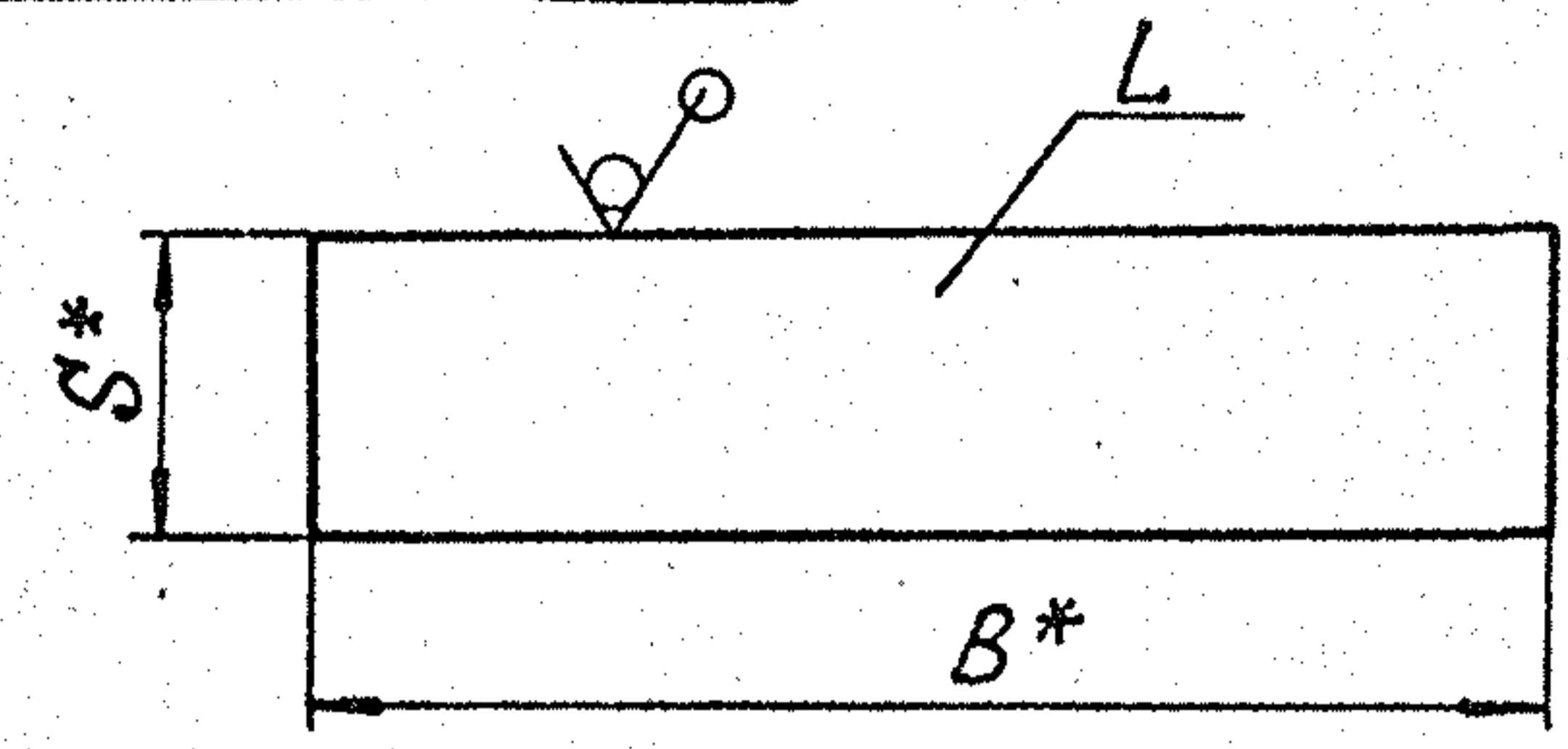
Инв. и подл. Подл. и дата Взам. инв. и Инв. и дубл. Подл. и дата

				TC-677.01.111			
Изм.	Лист	И докум.	Подп.	Дата	Лит.	Масса	Масшт.
Разраб.	Стрельников			09.95		См. табл.	—
Пров.					Лист	Листов 1	
Т. контр.					А00Т "СЗЭМП"		
Н. контр.	Паутов	Чехов		10.95	Сталь 20 ГОСТ 1050-88		
Утв.	Горбачев				Формат А4		

Кап. Иванова

TC-677.01.112

25/ (✓)



Размеры в мм

Обозначение	B*	L	S*	Масса, кг
TC-677.01.112	55	400	20	3,5
-01			25	4,4

- 1. \* Размеры для справок.
- 2.  $\pm \frac{IT16}{2}$

Инв. и подл. Подл. и дата Взам. инв. и Инв. и дубл. Подл. и дата

				TC-677.01.112			
Изм.	Лист	И докум.	Подп.	Дата	Лит.	Масса	Масшт.
Разраб.	Стрельников			09.95		См. табл.	—
Пров.					Лист	Листов 1	
Т. контр.					А00Т "СЗЭМП"		
Н. контр.	Паутов	Чехов		10.95	Полоса 6-2-S*8 ГОСТ 103-76		
Утв.	Горбачев				Полоса 20-б ГОСТ 1050-88		

Кап. Иванова

Формат А4

Инв. № подл.	Подп. и дата	Взам. инв. №	Инв. № дубл.	Подп. и дата
--------------	--------------	--------------	--------------	--------------

Формат Зона	Инв. № подл.	Обозначение	Наименование	Кол. на исполн. ТС-678.00.000-									Примечание			
				-	01	02	03	04	05	06	07	08		09		
			Документация													
A3		ТС-678.00.000СБ	Сборочный чертеж													
			Сборочные единицы													
A4	1	ТС-678.01.000 - 03	Балка	1							1					
		- 04	Балка	1								1				
		- 05	Балка							1						1
		- 06	Балка						1							
		- 07	Балка								1					
		- 09	Балка									1				
		- 10	Балка										1			

Изм. Лист	№ докум.	Подп.	Дата
Разраб.	Степанюк	Л	03.01
Проб.			
Н. контр.	Паутов	В	02.95
Чтв.	Горбачев	В	

Кол. Иванов

ТС-678.00.000

Подвеска жесткая  
горизонтальных  
трубопроводов  
Дн 273...630 мм

А00Т  
"СЭМП"

Формат А4

Инв. № подл.	Подп. и дата	Взам. инв. №	Инв. № дубл.	Подп. и дата
--------------	--------------	--------------	--------------	--------------

Формат Зона	Инв. № подл.	Обозначение	Наименование	Кол. на исполн. ТС-678.00.000-									Примечание				
				-	01	02	03	04	05	06	07	08		09			
A4	2	ТС-677.01.100 - 04	Тяги с муфтой	1		1											
		- 05	Тяги с муфтой			1											
		- 06	Тяги с муфтой				1				1						
A4	3	ТС-678.02.000	Тяга с ушком	1		1											
		- 01	Тяга с ушком			1											
		- 03	Тяга с ушком				1										
		- 04	Тяга с ушком								1						
			Детали														
A3	4	ТС-678.00.001 - 02	Хомут	1													
		- 06	Хомут			1											
		- 03	Хомут				1										
		- 14	Хомут					1									

Изм. Лист	№ докум.	Подп.	Дата
-----------	----------	-------	------

ТС-678.00.000

Кол. Иванова

Формат А4

Инв. и подл. Подп. и дата  
 Взят. инв. и подл. Инв. и подл. Подп. и дата

Инв. и подл.	Зона	Формат	Обозначение	Наименование	Кол. на исполн. ТС-678. 00. 000-									Примечание			
					-	01	02	03	04	05	06	07	08		09		
A3			ТС-678. 00. 001 - 07	Хомут			1										
			- 15	Хомут				1									
			- 16	Хомут						1							
A3			ТС-678. 00. 002 - 02	Прокладка	1						1						
			- 03	Прокладка		1						1					
			- 04	Прокладка			1	1									1
			- 05	Прокладка					1								
			- 06	Прокладка						1							
			- 07	Прокладка								1					
A4			ТС-676. 00. 002 05	Ушко	2		2					2					2
			06	Ушко		2		2					2				
			07	Ушко				2				2					
A3			ТС-676. 00. 003 - 05	Проушина	1		1						1				1
			- 06	Проушина		1								1			

Изм. лист И докум. Подп. Дата  
 Кол. Итого  
 ТС-678. 00. 000  
 Лист 3  
 Формат А4

Инв. и подл. Подп. и дата  
 Взят. инв. и подл. Инв. и подл. Подп. и дата

Инв. и подл.	Зона	Формат	Обозначение	Наименование	Кол. на исполн. ТС-678. 00. 000-									Примечание			
					-	01	02	03	04	05	06	07	08		09		
A3			ТС-676. 00. 003 - 07	Проушина				1				1					
A3			ТС-676. 00. 004	Тяга гладкая										1	1	1	
				<u>Стандартные изделия</u>													
				Гайки ГОСТ 5915-70													
				M24-7H.8.05	4		4						4				4
				M30-7H.8.05		4								4			
				M36-7H.8.05				4							4		

Изм. лист И докум. Подп. Дата  
 Кол. Итого  
 ТС-678. 00. 000  
 Лист 4  
 Формат А4



Инв. № подл. Подп. и дата. Взят инв. № Инв. № дубл. Подп. и дата

Формат	Зона	Поз.	Обозначение	Наименование	Кол. на исполн. ТС-678.00.000-				Примечание
					10	11	12	13	
A3			ТС-678.00.000 СБ	Документация					
				Сборочный чертеж					
				Сборочные единицы					
A4		1	ТС-678.01.000 - 06	Балка	1				
			- 07	балка		1			
			- 09	балка			1		
			- 10	балка				1	
A4		2	ТС-677.01.100 - 06	Тяга с муфтой	1		1	1	
			- 05	Тяга с муфтой		1			
A4		3	ТС-678.02.000 - 08	Тяга с ушком	1		1	1	
			- 07	Тяга с ушком		1			
				Детали					
A3		4	ТС-678.00.001 - 14	Хомут	1				
			- 07	Хомут		1			
			- 15	Хомут			1		

Изм. Лист. № докум. Подп. Дата. **ТС-678.00.000** Лист 5

Формат А4

Кол. Иванова

Инв. № подл. Подп. и дата. Взят инв. № Инв. № дубл. Подп. и дата

Формат	Зона	Поз.	Обозначение	Наименование	Кол. на исполн. ТС-678.00.000-				Примечание
					10	11	12	13	
A3		4	ТС-678.00.001 - 16	Хомут			1		
A3		5	ТС-678.00.002 - 04	Прокладка	1				
			- 05	Прокладка		1			
			- 06	Прокладка			1		
			- 07	Прокладка				1	
A4		6	ТС-676.00.002 - 07	Ушко	2		2	2	
			- 06	Ушко		2			
A4		7	ТС-676.00.003 - 07	Прочушина	1		1	1	
			- 06	Прочушина		1			
A3		8	ТС-676.00.004	Тяга гладкая	1	1	1	1	
				Стандартные изделия					
				Гайки ГОСТ 5915-70					
		9	M30-7H.8.05		4				
			M36-7H.8.05		4	4	4	4	

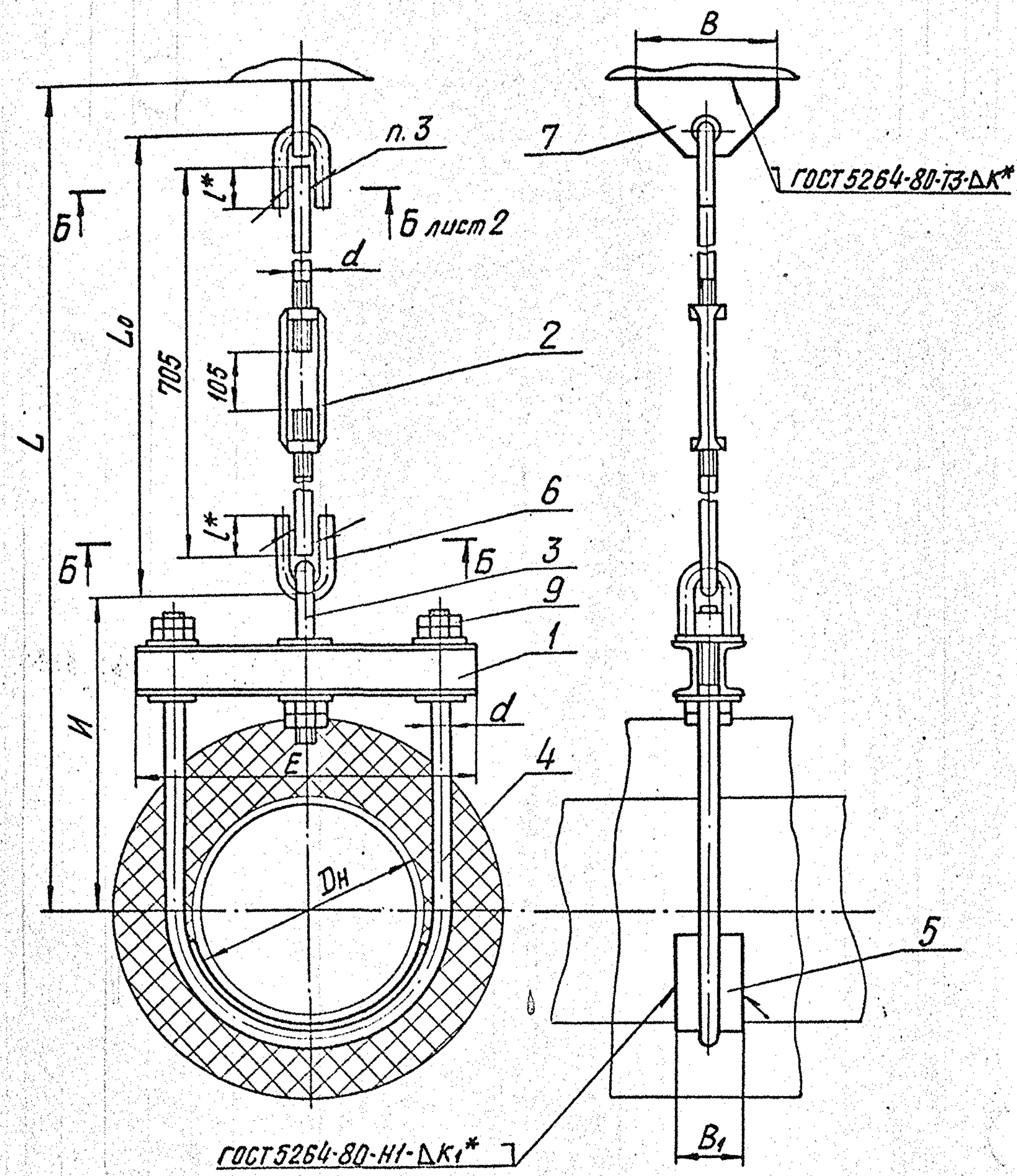
Изм. Лист. № докум. Подп. Дата. **ТС-678.00.000** Лист 6

Формат А4

Кол. Иванова

ТС-678.00.000СБ

Рис. 1



**Техническая характеристика**  
 Подвески жесткие предназначены для трубопроводов тепловых сетей с параметрами среды  $P_y \leq 4,0 \text{ МПа}$  и температурой  $t \leq 440^\circ\text{C}$ .

Подвески применяют для объектов строящихся в районах с температурой наружного воздуха не ниже минус  $30^\circ\text{C}$ .

**Технические требования**

1. Размеры для справок, кроме отмеченных \*.
2.  $\pm \frac{1}{2} T16$ .
3. Сварка ручная дуговая или в среде углекислого газа. При РДС применять электрод Э42 по ГОСТ 9467-75; при сварке в среде углекислого газа - проволока СВ-08ГС или СВ-08Г2С по ГОСТ 2246-70.
- 4.\*\* Длина гладкой тяги  $L_7$  выбирается при проектировании и указывается при заказе подвески из ряда черт. ТС-676.00.003.
5. Масса подвесок на листе 3 дана без учета массы гладкой тяги (поз. 8).  
 Масса подвесок определяется, как сумма массы подвески, приведенной на листе 3 и массы гладкой тяги в зависимости от ее длины по черт. ТС-676.00.003.

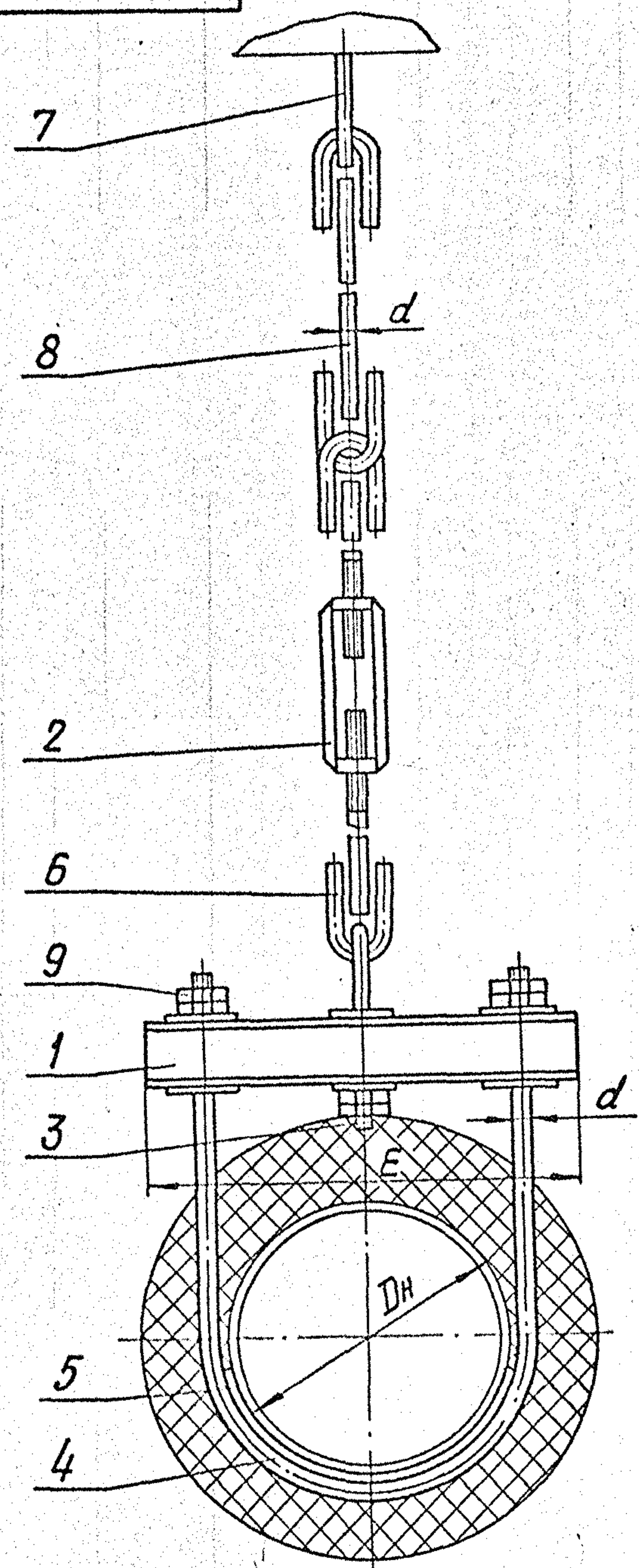
Исполн.	И.В.Иванов	Подп. и дата
Взам. исполн.	И.В.Иванов	Подп. и дата
Провер.	Стрельников	09.95
Т.контр.		
Н.контр.	Почтов	10.95
Утв.	Гарбачев	

				<b>ТС-678.00.000СБ</b>				
Изм.	Лист	И докум.	Подп.	Дата	Подвеска жесткая горизонтальных трубопроводов Дн 273...630 мм	Лит.	Масса	Масшт.
Разраб.	Стрельников			09.95			См. табл.	—
Провер.						лист 1	листов 3	
Т.контр.						АООТ "СЗЭМП"		
Н.контр.	Почтов			10.95		Формат А3		
Утв.	Гарбачев							

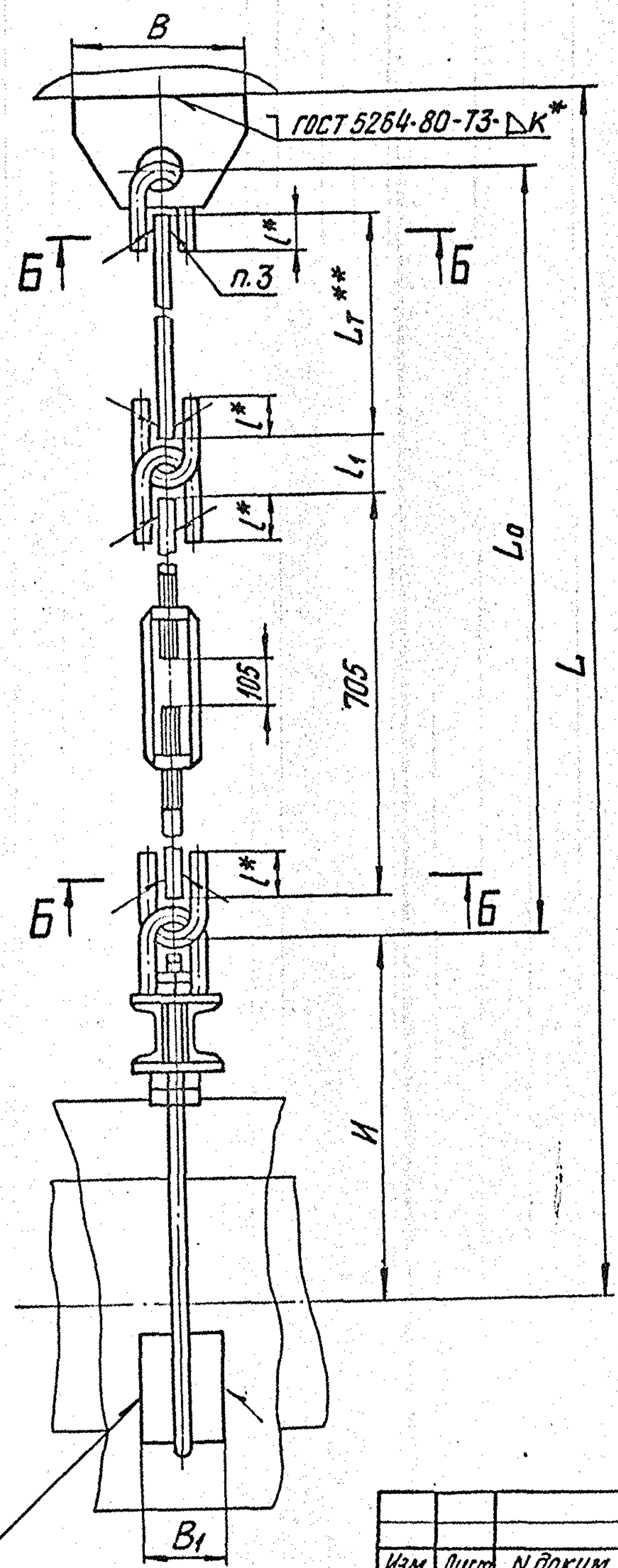
Коп. Иванова

ТС-678.00.000 СБ

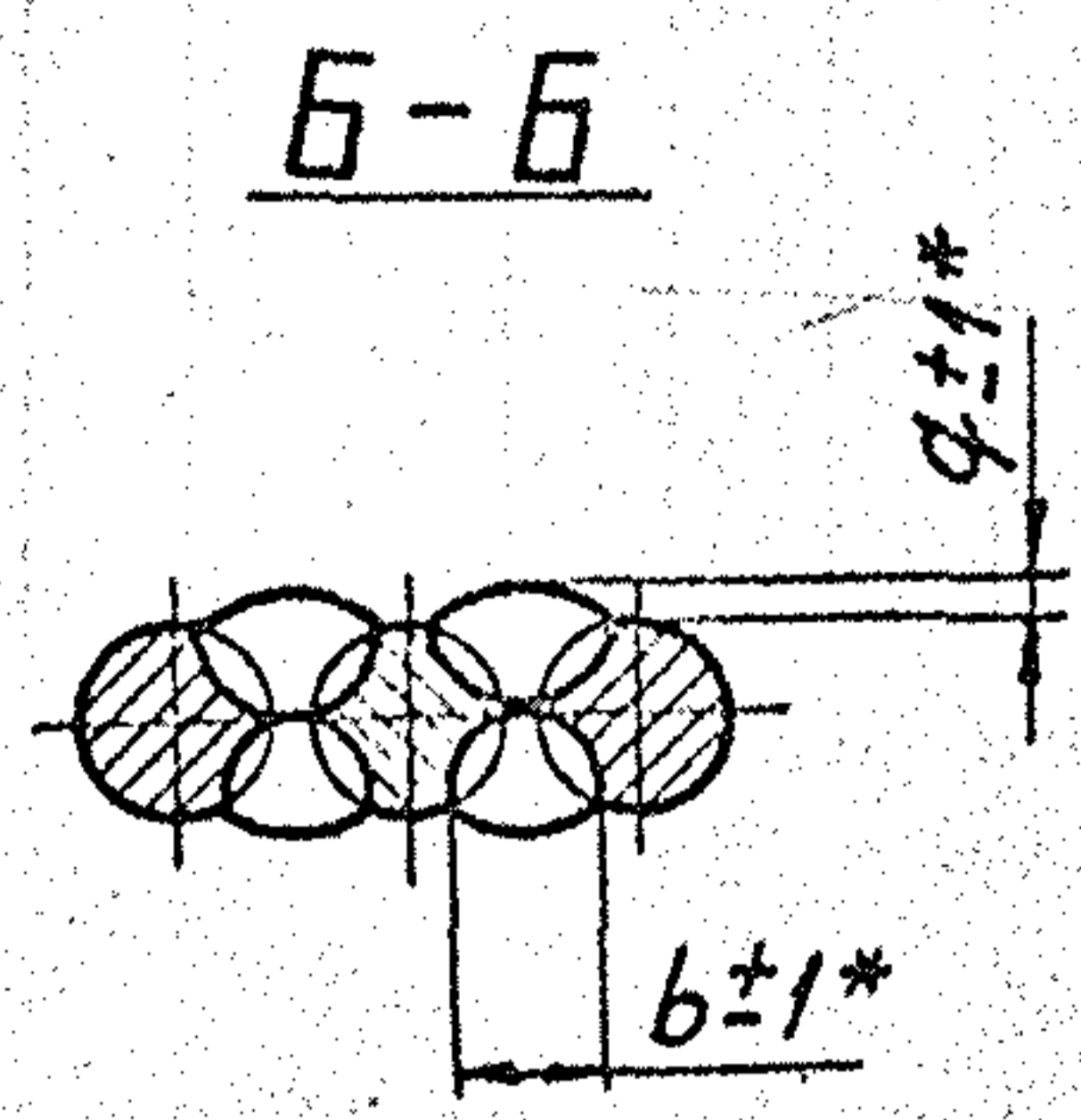
Рис. 2



ГОСТ 5264-80-Н1-ΔК1\*



ГОСТ 5264-80-73-ΔK\*



ИНВ. И ПОДП. ПОДП. И БИТА ВЗАМ. ДИВ. И В. Н. ДИВ. ПОДП. И БИТА

Изм.	Лист	И. В. В. В. В.	Подп.	Дата

ТС-678.00.000 СБ

Лист 2

Коп. ИВ. В. В. В.

Формат А3

90000'00'8L9-2L

V5

Размеры в мм

Обозначение	Дн*	Допускаемая вертикальная нагрузка кН (кгс)	Рис.	E	B	B <sub>1</sub>	d	l*	l <sub>1</sub>	L <sub>0</sub>	И	L	b*	q*	K+2*	K <sub>1</sub> +2*	Масса, кг	
ТС-678.00.000	273	35 (3500)	1	370	200	80	24	60	-	795	450	1360	16	2	8	6	31,9	
-01	325	45 (4500)		450			30	80		810	500	1425	20		10	44,3		
-02	377	35 (3500)		500			24	60		795	530	1440	16		8	8	38,5	
-03		62 (6200)		530	36		90	830		550	1555	24	12		60,7			
-04	426	45 (4500)		550	200		30	80		810	550	1475	20		10	49,6		
-05	530	70 (7000)		690	250		100	36		90	830	700	1705		24	12	10	72,1
-06	630		790	750		1755			10			80,4						
-07	273	35 (3500)	2	370	200	80	24	60	68	L <sub>T</sub> +865	450	L <sub>T</sub> +1430	16	2	8	6	31,9	
-08	325	45 (4500)		450			30	80	74	L <sub>T</sub> +885	500	L <sub>T</sub> +1500	20		10	46,6		
-09	377	35 (3500)		500			24	60	68	L <sub>T</sub> +865	530	L <sub>T</sub> +1510	16		8	8	49,3	
-10		62 (6200)		530	36		90	90	L <sub>T</sub> +920	550	L <sub>T</sub> +1645	24	12		60,7			
-11	426	45 (4500)		550	200		30	80	74		L <sub>T</sub> +885	550	L <sub>T</sub> +1550		20	10	49,6	
-12	530	70 (7000)		690	250		100	36	90	90	L <sub>T</sub> +920	700	L <sub>T</sub> +1795		24	12	10	75,9
-13	630			790							750	L <sub>T</sub> +1845	80,4					

И.И.И. Подп. и дата  
И.И.И. Подп. и дата  
И.И.И. Подп. и дата  
И.И.И. Подп. и дата

Изм. Лист N докум. Подп. Дата  
Коп. Иванова

ТС-678.00.000 СБ

Лист 3

Формат А3

Инв. № подл. Подп. и дата. Взам. инв. № Инв. № подл. Подп. и дата

Формат	Зона	Поз.	Обозначение	Наименование	Кол. на исполн. ТС-678.01.000-									Примечание				
					-	01	02	03	04	05	06	07	08		09			
			ТС-678.01.000 СБ	Сборочный чертеж														
				Детали														
A3		1	ТС-678.01.001	Швеллер	2													
			-01	Швеллер	2													
			-02	Швеллер		2												
			-03	Швеллер			2											
			-04	Швеллер				2										
			-05	Швеллер					2									
			-06	Швеллер						2								

ТС-678.01.000

Балка

Изм. Лист № докум. Подп. Дата  
 Разраб. Стрельников  
 Пров.  
 Н. контр. Паутов  
 Утв. Горбачев

Лист Лист Листов  
 1 3  
 АООТ  
 "СЗЭМП"  
 формат А4

Инв. № подл. Подп. и дата. Взам. инв. № Инв. № подл. Подп. и дата

Формат	Зона	Поз.	Обозначение	Наименование	Кол. на исполн. ТС-678.01.000-									Примечание				
					-	01	02	03	04	05	06	07	08		09			
A3		1	ТС-678.01.001 - 07	Швеллер									2					
			- 08	Швеллер										2				
			- 12	Швеллер														2
A3		2	ТС-678.01.002 - 01	Планка	6	6	6											
			- 03	Планка				6										
			- 04	Планка					6	6	6							
			- 06	Планка							6							
			- 15	Планка											6			6

ТС-678.01.000

Балка

Изм. Лист № докум. Подп. Дата  
 Кол. Иванаова

Лист Лист Листов  
 2  
 формат А4

Имя и подл. Подп. и дата

Имя и подл. Подп. и дата

Имя и подл. Подп. и дата

Имя и подл. Подп. и дата

Формат	Зона	Лист	Обозначение	Наименование	Кол. на исполн.	ТС-678.02.000-	Примечание
				<u>Документация</u>			
				Сборочный чертеж			
				<u>Детали</u>			
				Тяга резьбовая	1		
				Ушко	1		
				<u>Стандартные изделия</u>			
				Гайки ГОСТ 5915-70			
				M48-7H.8.05	2		

Имя Лист И докум. Подп. Дата

ТС-678.02.000

Лист 3

Формат А4

Кол. Иванова

Имя и подл. Подп. и дата

Имя и подл. Подп. и дата

Имя и подл. Подп. и дата

Имя и подл. Подп. и дата

Формат	Зона	Лист	Обозначение	Наименование	Кол. на исполн.	ТС-678.01.000-	Примечание
				<u>Документация</u>			
				Сборочный чертеж			
				<u>Детали</u>			
				Швеллер	2		
				Панка	6		

Имя Лист И докум. Подп. Дата

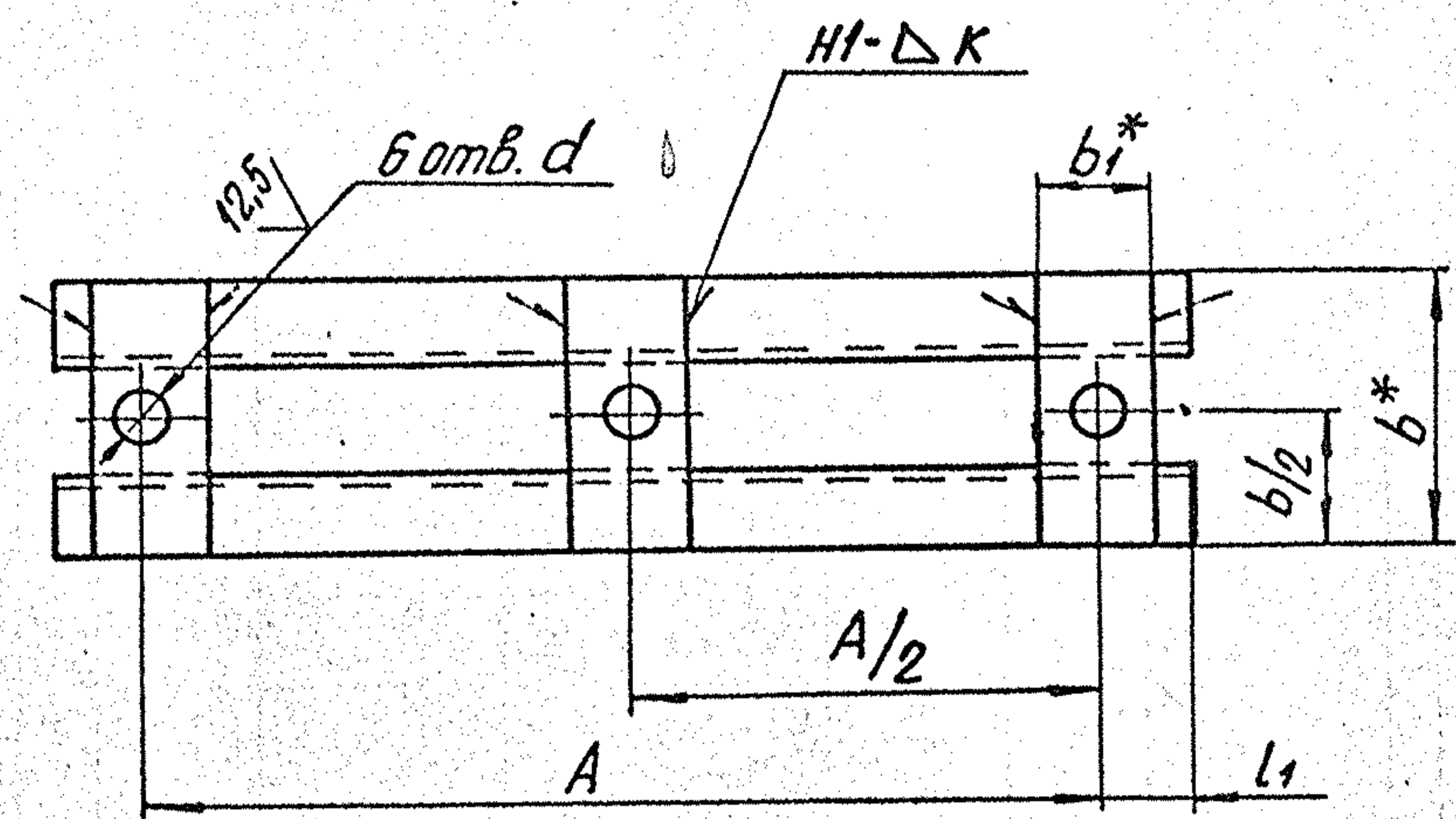
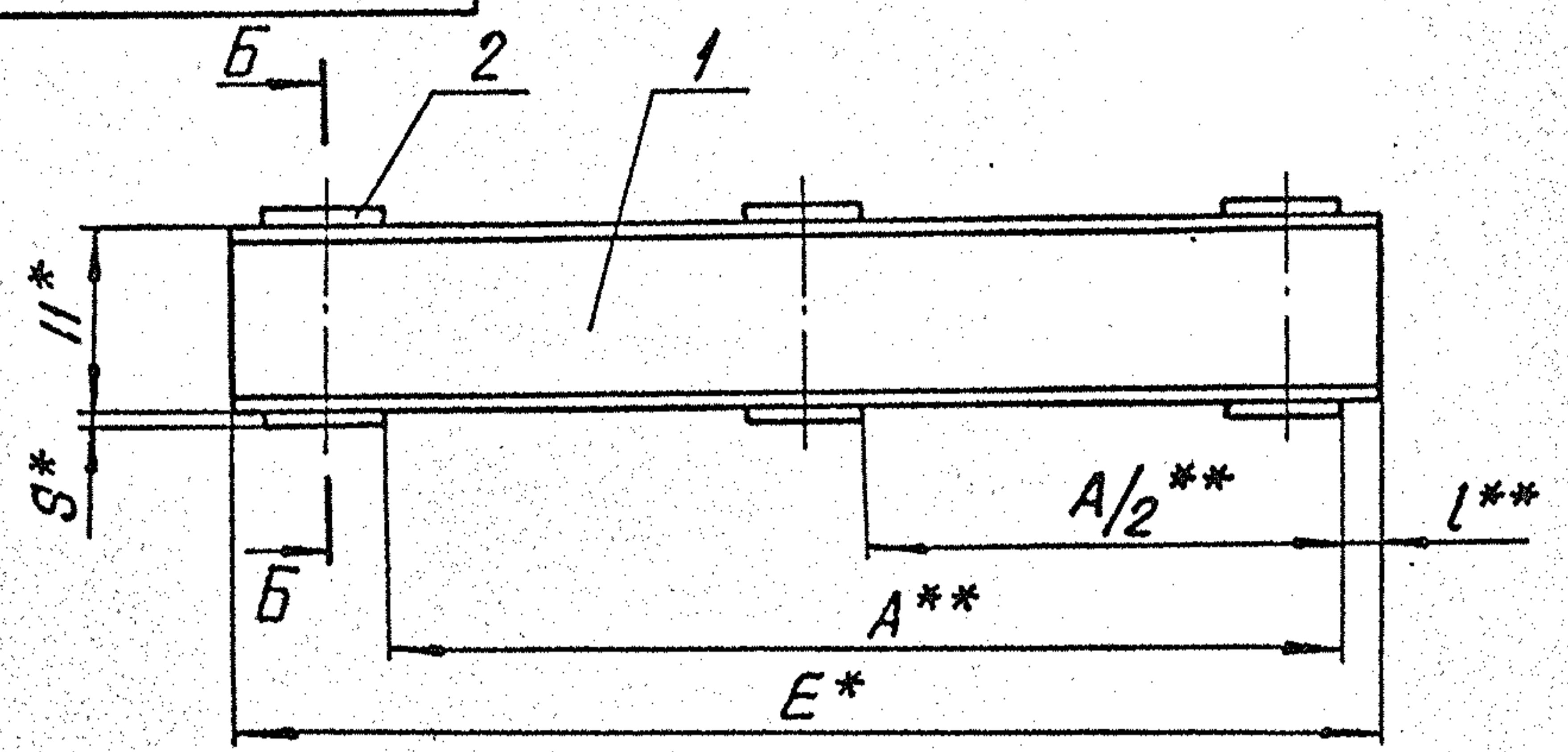
ТС-678.01.000

Лист 3

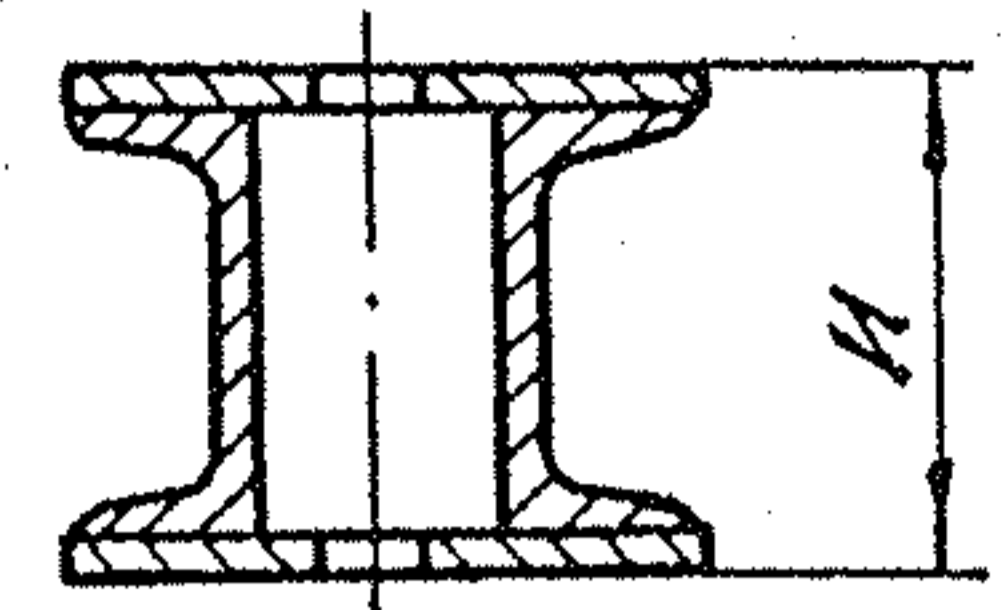
Формат А4

Кол. Иванова

TC-678.01.000CB



Б-Б



Размеры в мм

Обозначение	A	E*	l**	l1	b*	b1*	S*	H*	H*	d	κ	Масса, кг
TC-678.01.000	190	250	10	50						18		6.5
-01	226	280	8	48	120	40						7.0
-02	256	310					10		120	23		7.5
-03	312	370	9	29				100		27	6	8.7
-04	374	450	8	38	130	60				34		11.3
-05	420	500								27		12.1
-06	432	530	9	49	140	80	16		132	40		16.8
-07	478	550	6	36	130	60	10		120	34		13.0
-08	536	630	7	47	140				132			18.5
-09	592	690								40		22.9
-10	692	790	9	49	150	80	16	120	152		8	24.9

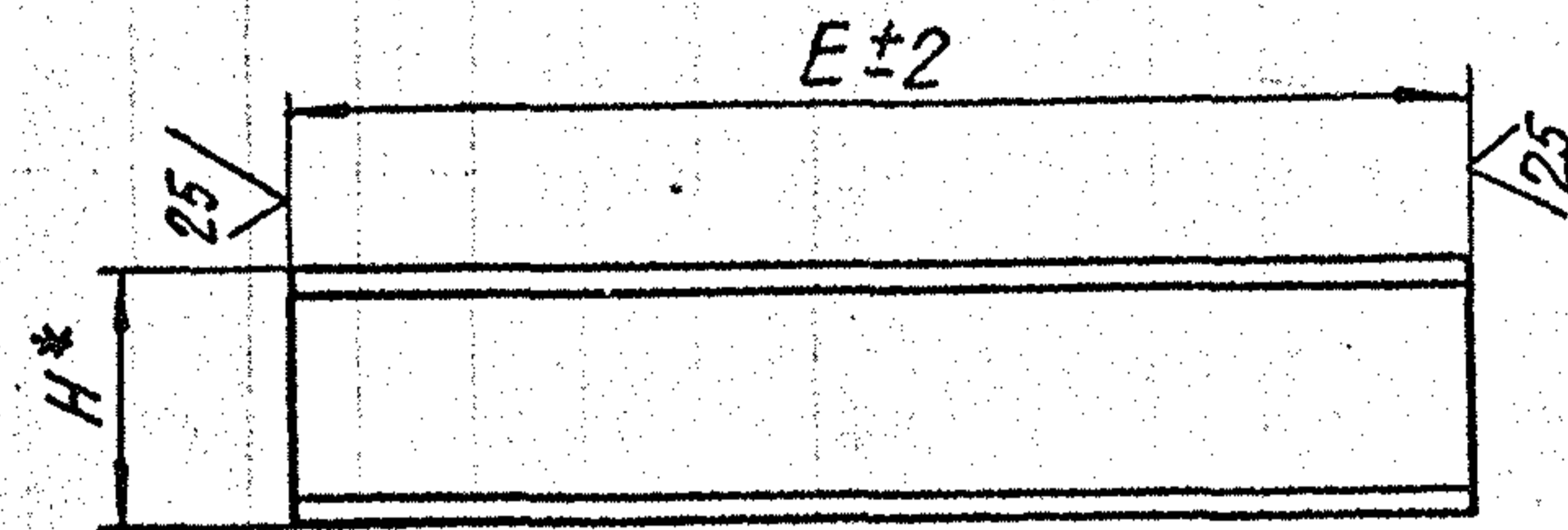
- 1.\* Размеры для справок.
- 2. Сварные швы по ГОСТ 5264-80. Электрод 342 ГОСТ 9467-75.
- 3. H14, h14, ± 1T14 / 2.
- 4.\*\* ± 1T16 / 2.

Изм. и дата Подп. и дата Взам. инв. № Инв. № докум. Подп. и дата

TC-678.01.000CB				Лист	Масса	Масштаб
Изм. Лист	№ докум.	Подп.	Дата	Лист	СМ. табл.	Листов 1
Разраб.	Сурельников	И	10.95			
Проб.						
Т.контр.						
И.контр.	Паучков	В.И.Иванов	10.95	А 00Т „СЗЭМП“		
Утв.	Горбачев					

Коп. Иванова

100 10 879-01



Продолжение  
Размеры в мм

Обозначение	H*	E±2	Масса, кг
ТС-678.01.001-36	240	1900	45,2
-37		2080	49,5
-38	300	1760	55,4
-39		1880	59,8
-40		2080	66,1
-41	120	640	6,6
-42		800	8,3
-43		840	8,7
-44		890	9,3
-45		940	9,8
-46	160	1030	14,5
-47		1130	15,9
-48		1230	17,3
-49		1330	18,7
-50	100	1530	21,5
-51		1730	24,3
-52		630	5,4
-53	120	670	7,0

Продолжение  
Размеры в мм

Обозначение	H*	E±2	Масса, кг
ТС-678.01.001-18	140	1300	15,8
-19	160	780	11,1
-20		840	11,9
-21		940	13,3
-22		1300	18,3
-23		1360	19,1
-24		1440	20,2
-25		1460	20,5
-26		1400	25,4
-27		1580	28,7
-28		1600	29,1
-29	200	1680	30,5
-30		1800	32,7
-31		1880	34,2
-32		1560	37,1
-33	240	1660	39,5
-34		1880	44,7
-35		1900	45,2

Размеры в мм

Обозначение	H*	E±2	Масса, кг
ТС-678.01.001	100	250	2,2
-01		280	2,4
-02		310	2,7
-03		370	3,2
-04		450	3,9
-05		500	4,3
-06		530	4,6
-07		550	4,7
-08		640	5,5
-09		880	7,5
-10	120	1080	9,2
-11		650	6,8
-12		680	7,1
-13		700	7,4
-14		790	8,2
-15		980	10,1
-16		1180	12,2
-17	140	1100	13,4

Инв. № подл. Подп. и дата  
Взам. инв. № Инв. № подл. Подп. и дата

\* Размер для справок

				ТС-678.01.001		
Изм. лист	№ докум.	Подп.	Дата	Швеллер	Лист	Масса
Разраб.	Стрельников	С.С.	09.95		Ст.	Масса
Проб.					табл.	—
Т. контр.					Лист	Листов 1
Н. контр.	Пачтов	С.С.	10.95	Швеллер	№ ГОСТ 8240-89	
Утв.	Горбачев	С.С.			Ст 3 ГОСТ 535-88	
					А00Т	
					„СЗЭМП“	

Коп. Иванова

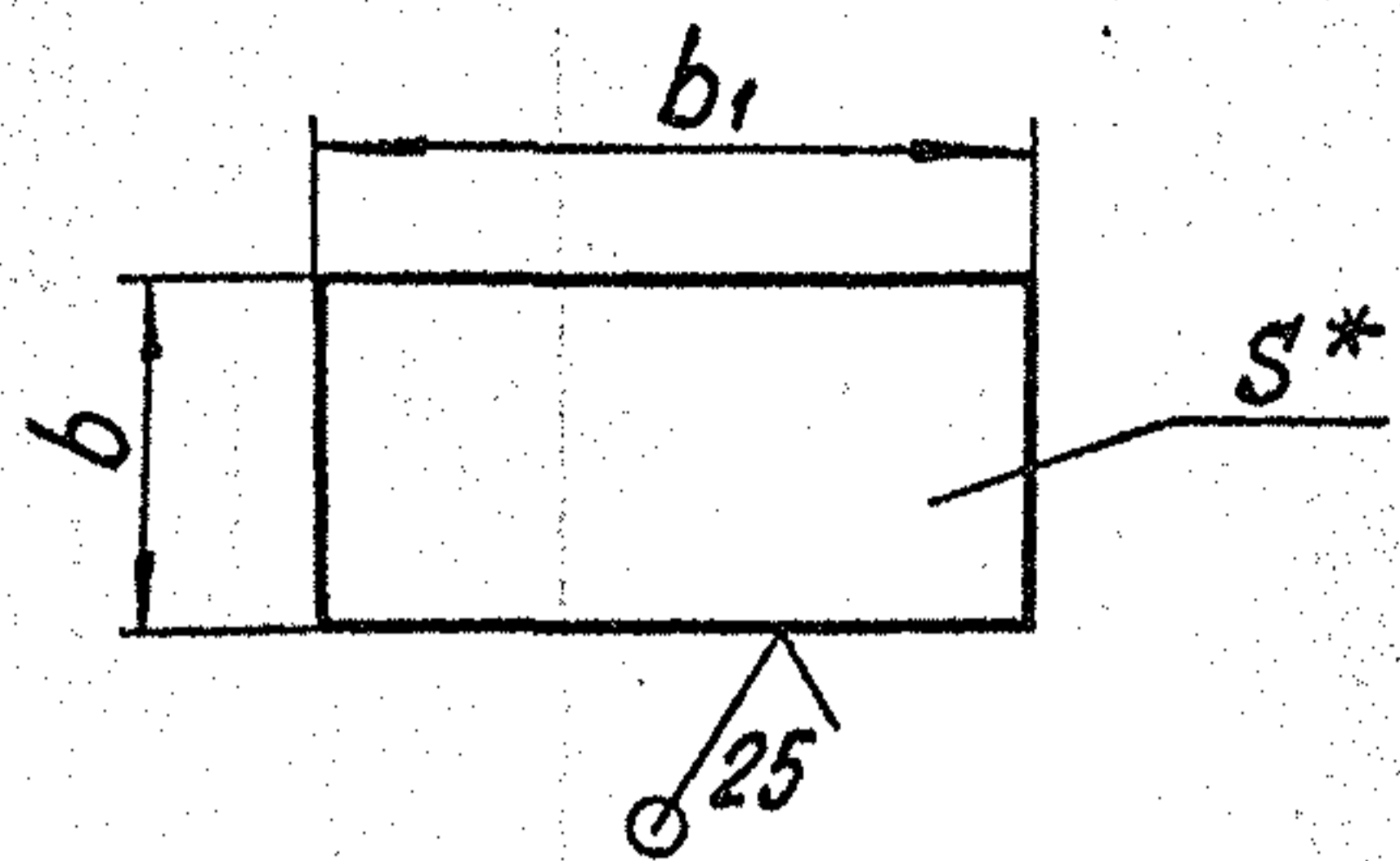
Формат А3



TC-678.01.002

50

✓(✓)



Размеры в мм

Обозначение	b <sub>1</sub>	b	S*	Масса, кг
TC-678.01.002	170	80	6	0,6
-01	120	40	10	0,3
-02	124	60		0,6
-03	130	40		0,4
-04		60		0,6
-05	140	60		0,7
-06		80		0,9
-07	160	80		1,0
-08	150	130		1,3
-09	200	100		1,6
-10	230			1,8
-11	140	140		12
-12	180	100	2,3	
-13	200	120	1,2	
-14	140	80	16	1,4
-15	150	170		3,6
-16	170	170		3,1
-17	190	150		3,6
-18	240	120		6,8
-19	270	160	10	1,6
-20	150	140		2,1
-21	175	150	16	3,4
-22	165	165		1,4
-23	140	130	10	1,4

1.\* Размер для справок.  
2. h14

Исполн. Подп. и дата  
Взам. инв. Н Инв. № инв. Подп. и дата

				TC-678.01.002		
Изм.	Лист	И докум.	Подп.	Дата	Лист	Масштаб
Разраб.	Стрельников			05.95	См. табл.	
Проб.					Лист	Листов 1
Т.контр.					А00Т	
И.контр.	Паштов			10.95	"СЗЭМП"	
Утв.	Гарбачев				формат А3	

Коп. Иванова

Инв. и подл. Подп. и дата Возм. инв. и инв. и дата Подп. и дата

Формат	Зонд	Поз.	Обозначение	Наименование	Кол. на исполн. ТС-678.02.000-									Примечание			
					-	01	02	03	04	05	06	07	08		09		
				<u>Документация</u>													
A3			ТС-678.02.000 СБ	Сборочный чертёж													
A3	1	ТС-677.01.102	- 06	Тяга резьбовая	1												
			- 10	Тяга резьбовая	1												
			- 12	Тяга резьбовая		1											
			- 16	Тяга резьбовая			1										
			- 21	Тяга резьбовая				1									
			- 23	Тяга резьбовая					1								
			- 24	Тяга резьбовая						1							
			- 27	Тяга резьбовая							1						

Изм. Лист Н. докум. Подп. Дата  
 Разработ. СТРАЖНИКОВ С.И.  
 Пров.   
 Н. контр. Пасытов   
 Утв. Гербочев

ТС-678.02.000

Тяга с ушком

А 001  
 "СЗЭМП"

Формат А4

Инв. и подл. Подп. и дата Возм. инв. и инв. и дата Подп. и дата

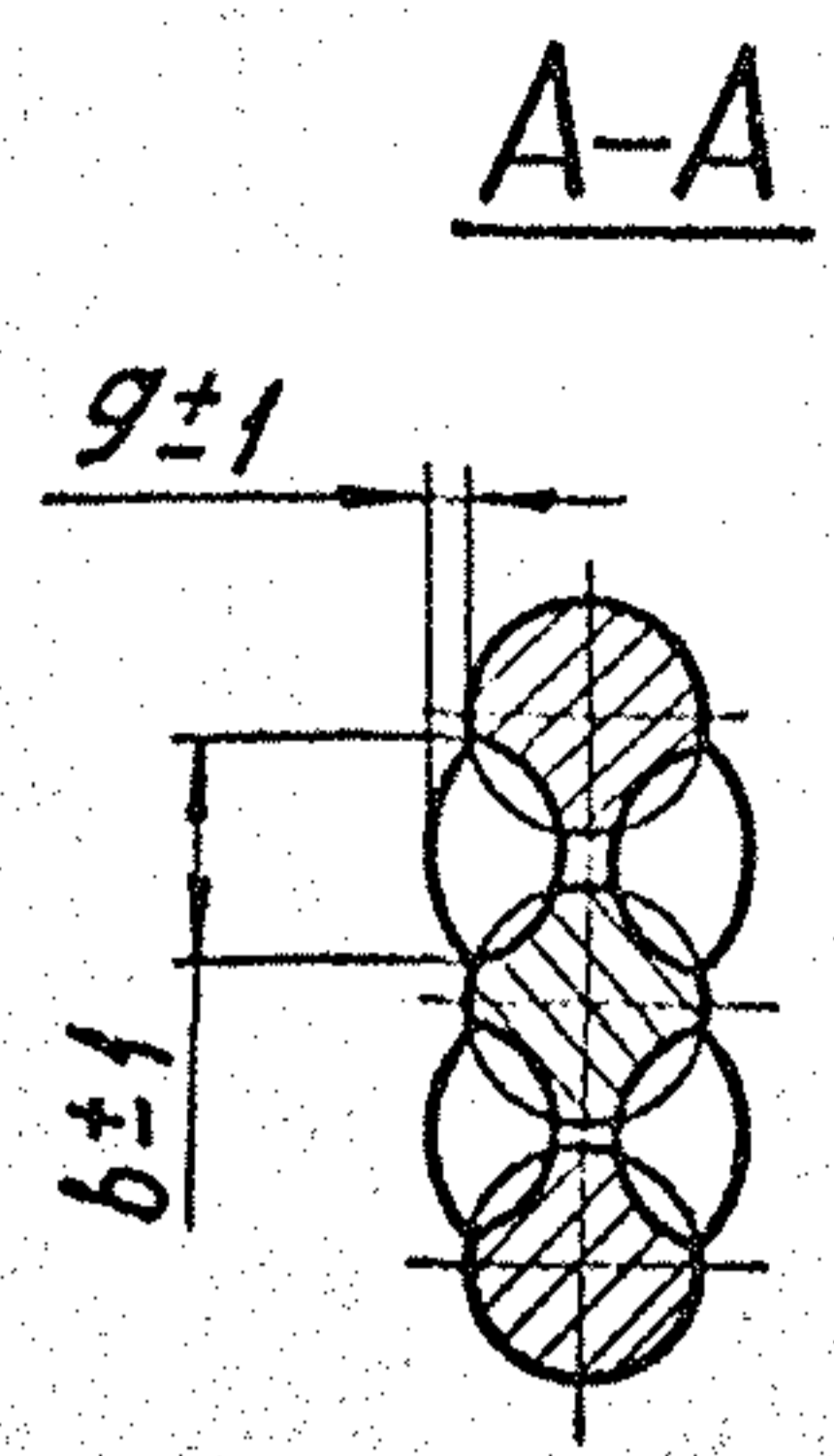
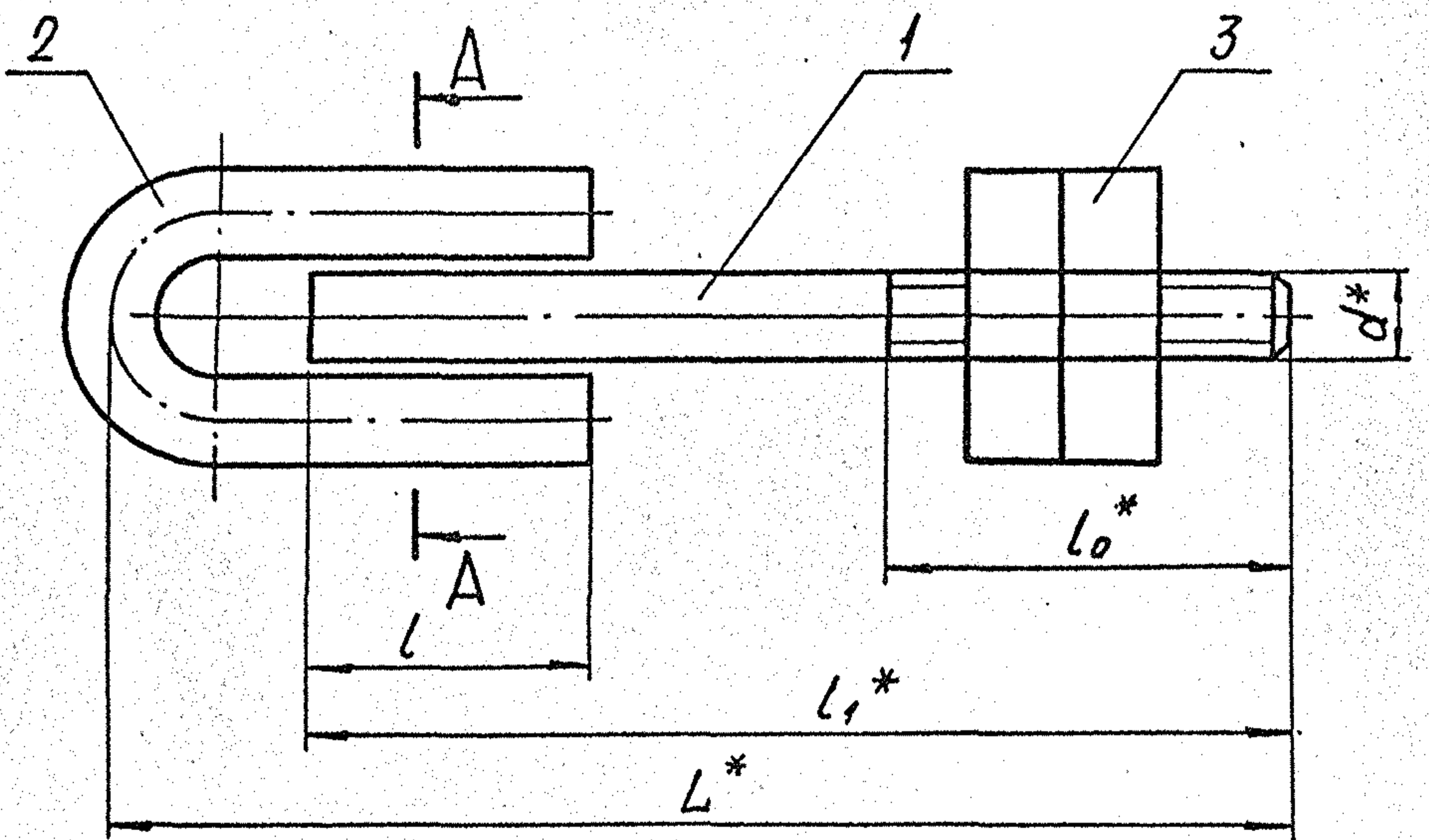
Формат	Зонд	Поз.	Обозначение	Наименование	Кол. на исполн. ТС-678.02.000-									Примечание				
					-	01	02	03	04	05	06	07	08		09			
A3		1	ТС-677.01.102	- 44	Тяга резьбовая													
			- 45	Тяга резьбовая														
A4		2	ТС-676.00.002	- 05	Ушко	1												
			- 06	Ушко		1	1											
			- 07	Ушко				1	1	1	1	1	1	1				
			- 08	Ушко														1
				<u>Стандартные изделия</u>														
		3		Гайка ГОСТ 5915-70														
				M24-7H.8.05	2													
				M30-7H.8.05		2	2	2										
				M36-7H.8.05				2	2	2	2	2	2	2				
				M42-7H.8.05														2

Изм. Лист Н. докум. Подп. Дата

ТС-678.02.000

Формат А4

TC-678.02.000CB



Размеры в мм

Обозначение	$d^*$	$L^*$	$L_1^*$	$L$	$L_0^*$	$b$	$g$	Масса, кг
TC-678.02.000CB	M24-8g	285	240	60	60	16	2	2,0
-01	M30-8g	322	270	80	70	20		3,7
-02		342	290					3,9
-03		362	310					4,1
-04	M36-8g	353	290	90	80	25		6,4
-05		373	310					5,8
-06		383	320					6,8
-07		423	360					7,1
-08	458	395	7,9					
-09	M42-8g	534	460	100	90	30		10,3
-10	M48-8g	625	540	120	100	35	16,4	

- 1.\* Размеры для справок.
- 2.  $\pm \frac{IT14}{2}$
- 3. Сварка ручная дуговая.  
Электрод типа Э42 А ГОСТ 9467-75.

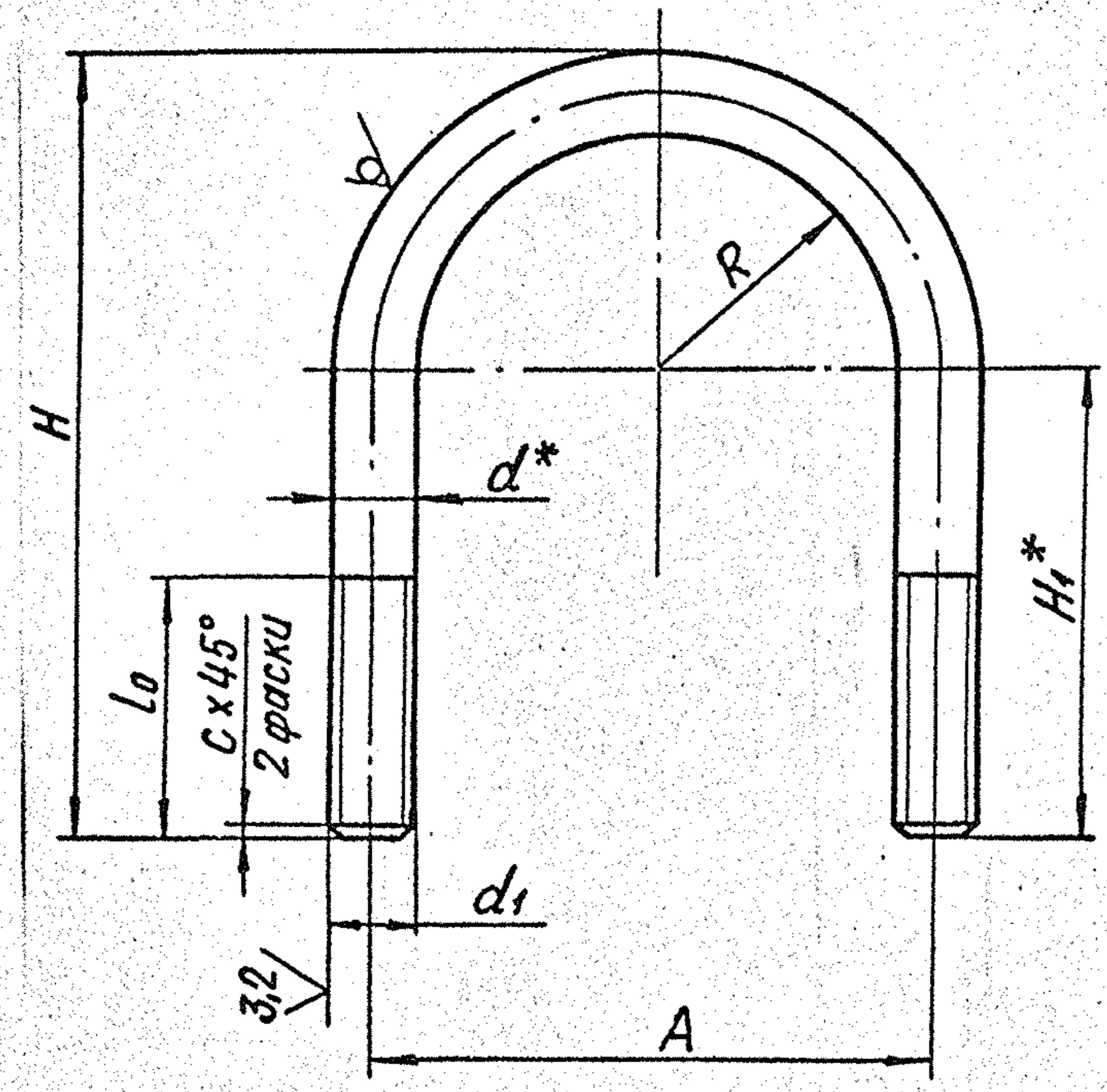
Ив. И. подл. Подп. и дата. Подп. и дата. Взам. инв. Н. Инв. Н. дубл. Подп. и дата.

				TC-678.02.000CB		
Изм. лист	№ докум.	Подп.	Дата	Лист	Масса	Масштаб
Разраб.	Стрельников	<i>[Signature]</i>	09.95		См. табл.	—
Пров.				Лист	Листов	1
Т. контр.				АООТ "СЗЭМП"		
И. контр.	Пачтов	<i>[Signature]</i>	10.95	Формат А3		
Утв.	Горбачев	<i>[Signature]</i>				
Кап. Иванова						

100.00.819-21

25 (✓)

Размеры в мм



Обозначение	Для трубопроводов Dн*	R		A		Lo		H		H1*	d*	d1	C	Длина развертки*	Масса, кг
		Ном.	Пред. откл.	Ном.	Пред. откл.	Ном.	Пред. откл.	Ном.	Пред. откл.						
ТС-678.00.001	159	87		190		50		380 ±0,7	277	16	M16-8g	2,0	850	1,0	
-01	219	118	±0,5	256 ±0,6		60		470 ±0,8	332	20	M20-8g		1065	2,1	
-02	273	144		312		80		600	432				1354	4,8	
-03	377	198		420 ±0,8				720	498	24	M24-8g		1655	5,9	
-04	530	278	±0,7	580 ±1,0		90		830 ±1,0	528				1967	7,0	
-05	630	328		680 ±1,0				930 ±1,0	578				2224	7,9	
-06	325	172	±0,5	374 ±0,7		80		660	458				1510	8,4	
-07	426	224		478 ±0,8		100 ±0,4		770	516			2,5	1790	9,9	
-08	720	372	±0,7	774 ±1,0				1100 ±1,3	698				2620	14,5	
-09	820	422		784 ±1,0				1200 ±1,5	748	30	M30-8g		2880	16,0	
-10	920	474	±0,8	978 ±1,3		110		1300 ±1,5	796				3130	17,4	
-11	1020	524		1078 ±1,5				1400 ±1,8	846				3390	18,8	
-12	1220	624		1278 ±1,5				1600 ±1,8	946				3900	21,6	
-13	1420	724	±1,0	1478 ±0,8		100		1800 ±1,0	1046				4420	24,5	
-14	377	198		432 ±0,8				750 ±1,0	516				1714	13,7	
-15	530	278	±0,7	592 ±1,0		130 ±0,5		970 ±1,3	656	36	M36-8g	3,0	2240	17,9	
-16	630	328		692 ±1,0				1070 ±1,3	706				2500	19,9	
-17	426	224	±0,5	472 ±0,8				770 ±1,0	522	24	M24-8g		1785	6,3	
-18	530	278		586 ±1,0		100 ±0,4		830 ±1,0	522	30	M30-8g	2,5	1965	10,9	
-19	630	328		686 ±1,0			930 ±1,0	572				2220	12,3		

\* Размеры для справок

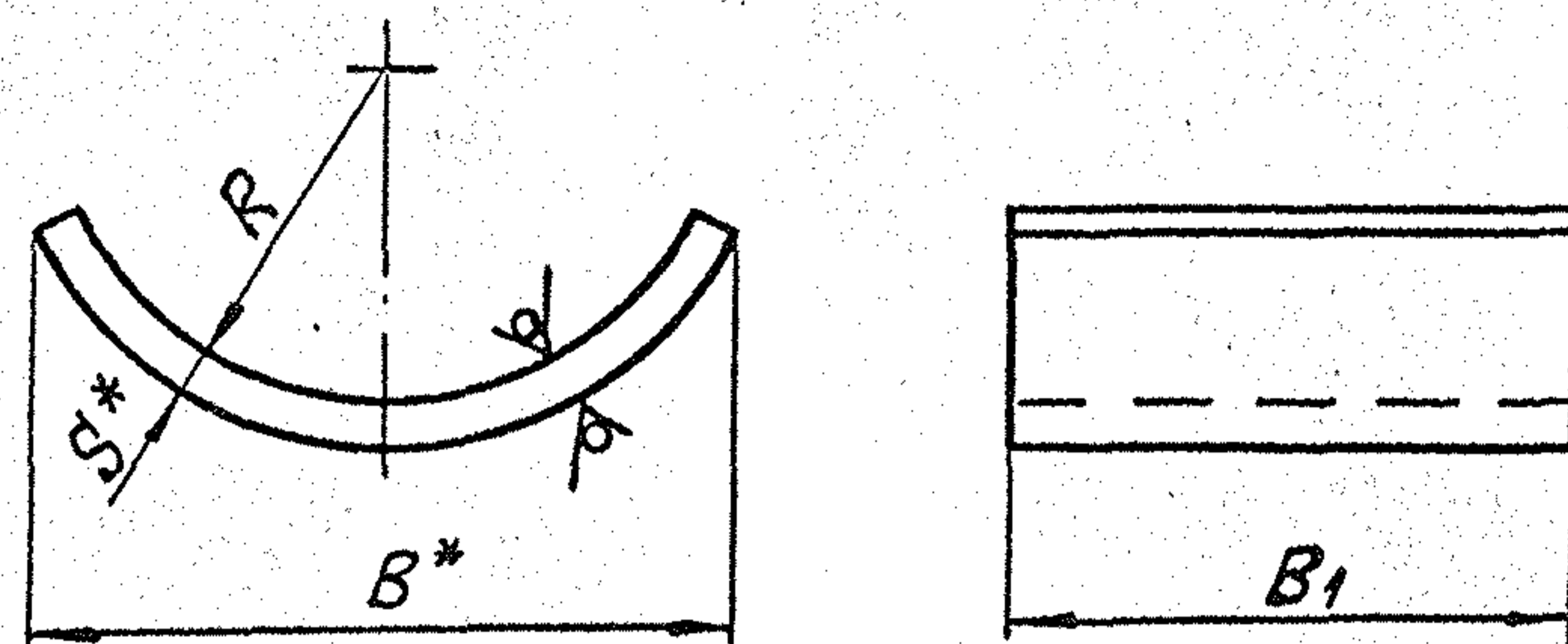
Инв. и подл. Подп. и дата  
Инв. и подл. Подп. и дата  
Инв. и подл. Подп. и дата

					ТС-678.00.001			
Изм.	Лист	И докум.	Подп.	Дата	Хомут	Лист	Масса	Масшт.
Разраб.	Стрельников			89.55		См.		
Пров.						табл.		
Т.контр.						Лист	Листов	1
Н.контр.	Паутов			12.95	Круг d-B ГОСТ 2590-88 20-B ГОСТ 1050-88	А00Т „СЗЭМП“		
Утв.	Гарбачев							

Коп. Иванова

ТС-678.00.002

25/ (✓)



Размеры в мм

Обозначение	Для трубопроводов Дн*	R	B*	B <sub>1</sub>	S*	Длина развертки*	Масса, кг
ТС-678.00.002	159	80	166	50	6	217	0,5
-01	219	110	217	60		296	0,8
-02	273	138	276	80		370	1,4
-03	325	164	332		8	440	2,2
-04	377	190	382			508	2,6
-05	426	215	430	100	10	575	2,9
-06	530	267	533			710	5,6
-07	630	317	630	140	8	840	6,6
-08	377	190	382			508	4,5
-09	426	242	483			644	5,7
-10	530	267	533	10	10	710	7,8
-11	630	317	630			840	9,2
-12	720	362	718	170	12	960	12,8
-13	820	412	815			1092	14,6
-14	920	462	915			1225	19,6
-15	1020	512	1012	12	12	1356	21,7
-16	1220	612	1205			1618	25,9
-17	1420	712	1398			1880	30,1

- \* Размеры для справок.
- h14, ±  $\frac{IT14}{2}$ .

Инв. и подл. Инв. и подл. Инв. и подл. Инв. и подл. Инв. и подл.

				ТС-678.00.002			
Изм. Лист	И. док.ч.м.	Подп.	Дата	Прокладка	Лист	Масса	Масшт.
Разраб.	Стрельников	10.92	03.92		См. табл.		
Пров.					Лист	Листов	1
Т. контр.					Лист	Б-ПН-5 ГОСТ 19903-74	ВСтЗсп5 ГОСТ 14637-89
Н. контр.	Паучков	10.92	10.92	Лист	А00Т		
Утв.	Горбачев	10.92	10.92		„СЗЭМП“		

Коп. Иванова

Формат А3

Инв. и подл.	Подп. и дата	Взам. инв. и	Инв. н. дубл.	Подп. и дата
--------------	--------------	--------------	---------------	--------------

Формат	Зона	Поз.	Обозначение	Наименование	Кол. на исполн. ТС-679.00.000-					Примечание	
					-	01	02	03	04		05
			ТС-679.00.000.СБ	Документация							
				Сборочный чертеж							
				Сборочные единицы							
		А4	ТС-679.01.000 -01	Балка	1		1				
			-03	Балка	1		1				
			-05	Балка		1		1			
		А4	ТС-678.02.000 -02	Тяга с ушком	2		2				
			-05	Тяга с ушком	2		2		2		
			-07	Тяга с ушком		2			2		
		А4	ТС-677.01.100 -05	Тяга с муфтой	2		2				
			-06	Тяга с муфтой	2	2	2		2	2	

Инв. лист				Подп. Дата			
Разраб. Стрельников				Лит. Лист Листов			
Проб.				1 2			
Н. контр. Паутов				А00Т			
Утв. Горбачев				" СЗЭМП "			
				Формат А4			

ТС-679.00.000  
Подвеска жесткая  
горизонтальных  
трубопроводов  
Ди 426...630 мм

Инв. и подл.	Подп. и дата	Взам. инв. и	Инв. н. дубл.	Подп. и дата
--------------	--------------	--------------	---------------	--------------

Формат	Зона	Поз.	Обозначение	Наименование	Кол. на исполн. ТС-679.00.000-					Примечание	
					-	01	02	03	04		05
				Детали							
		А3	ТС-678.00.001 -17	Хомут	2		2				
			-15	Хомут		2		2			
			-16	Хомут			2		2		
		А3	ТС-678.00.002 -09	Прокладка	1		1				
			-10	Прокладка	1		1		1		
			-11	Прокладка		1			1		
		А4	ТС-676.00.002 -06	Ушко	4		8				
			-07	Ушко	4	4	8		8	8	
		А4	ТС-676.00.004 -06	Прочушина	2		2		2		
			-07	Прочушина	2	2	2		2	2	
		А3	ТС-676.00.003	Тяга гладкая			2	2	2	2	
				Стандартные изделия							
				Гайки ГОСТ 5915-70							
		9	М30-7Н.8.05		8		8				
			М36-7Н.8.05		8	8	8		8	8	

Инв. лист	Н. док. инв.	Подп.	Дата

ТС-679.00.000

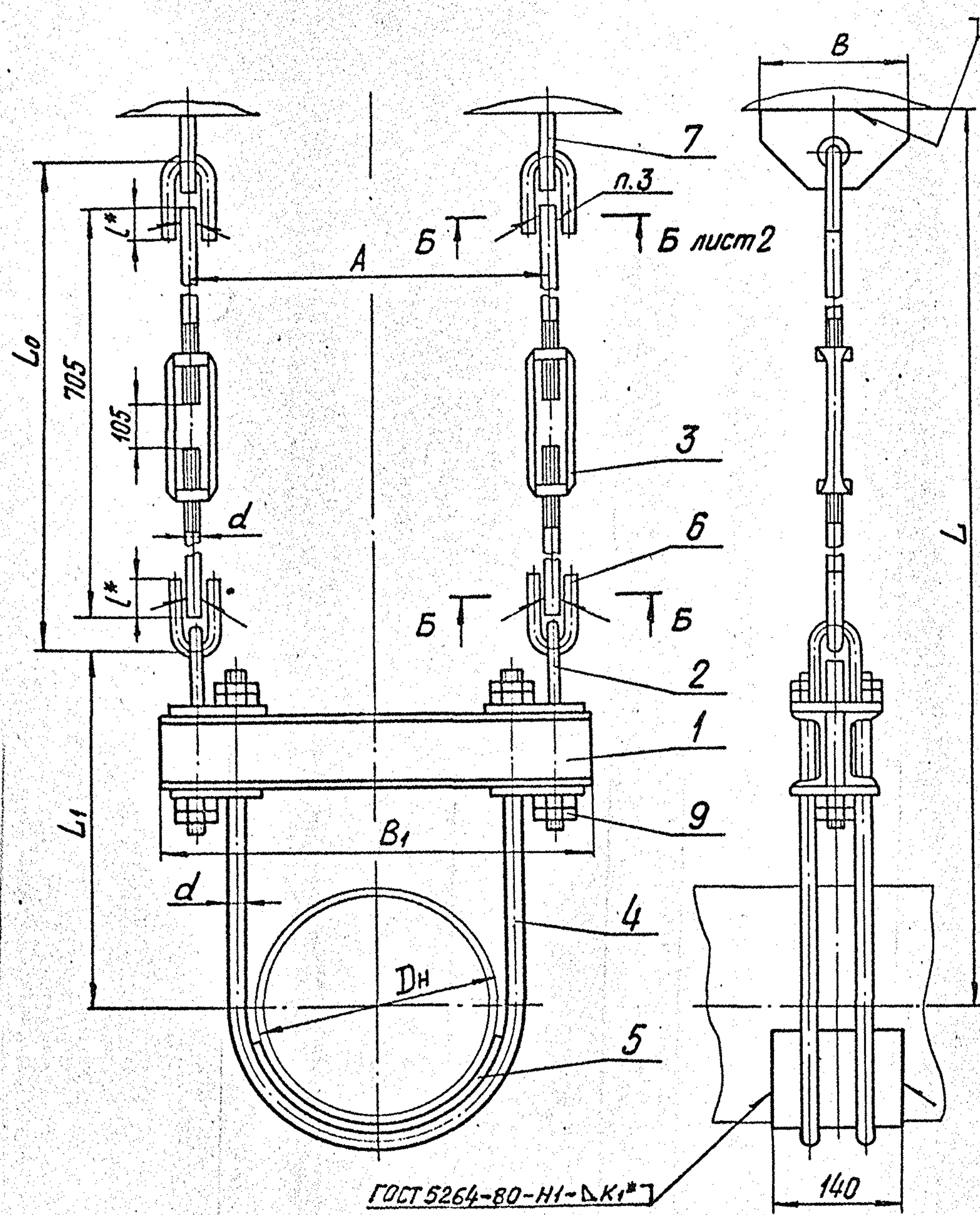
Кол. Иванов

Лист 2

Формат А4

ТС-679.00.000СБ

Рис. 1



ГОСТ 5264-80-ТЗ-ΔК\*

Техническая характеристика

Подвески жесткие предназначены для трубопроводов тепловых сетей с параметрами среды  $P_{\text{р}} \leq 4,0 \text{ МПа}$  и температурой  $t \leq 440^\circ \text{C}$ .

Подвески применяют для объектов строящихся в районах с температурой наружного воздуха не ниже минус  $30^\circ \text{C}$ .

Технические требования

1. Размеры для справок, кроме отмеченных \*.
2.  $\pm \frac{1}{2} T16$ .
3. Сварка ручная дуговая или в среде углекислого газа. При РДС применять электрод Э42 по ГОСТ 9467-75; при сварке в среде углекислого газа - проволока СВ-08ГС или СВ-08Г2С по ГОСТ 2246-70.
- 4.\*\* Длина гладкой тяги  $L_7$  выбирается при проектировании и указывается при заказе подвески из ряда черт. ТС-676.00.003.
5. Масса подвесок на листе 3 дана без учета массы гладкой тяги (поз. 8).  
Масса подвесок определяется, как сумма массы подвески, приведенной на листе 3 и массы гладкой тяги в зависимости от ее длины по черт.ТС-676.00.003.

Ив. Н. подп. Подп. и дата  
Возм. ив. Н. Ив. Н. подп. Подп. и дата  
Возм. ив. Н. Ив. Н. подп. Подп. и дата

ГОСТ 5264-80-Н1-ΔК1\*7

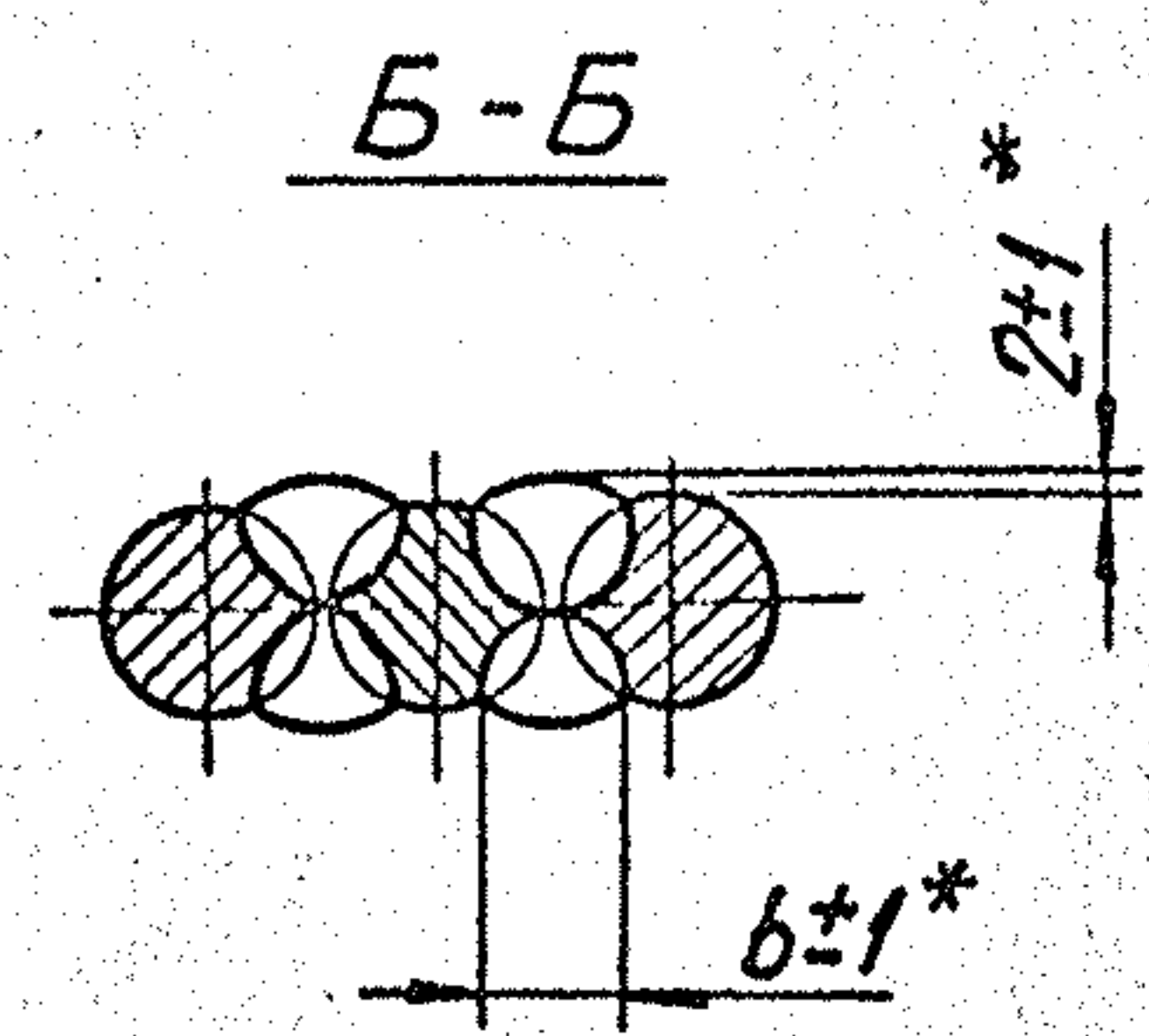
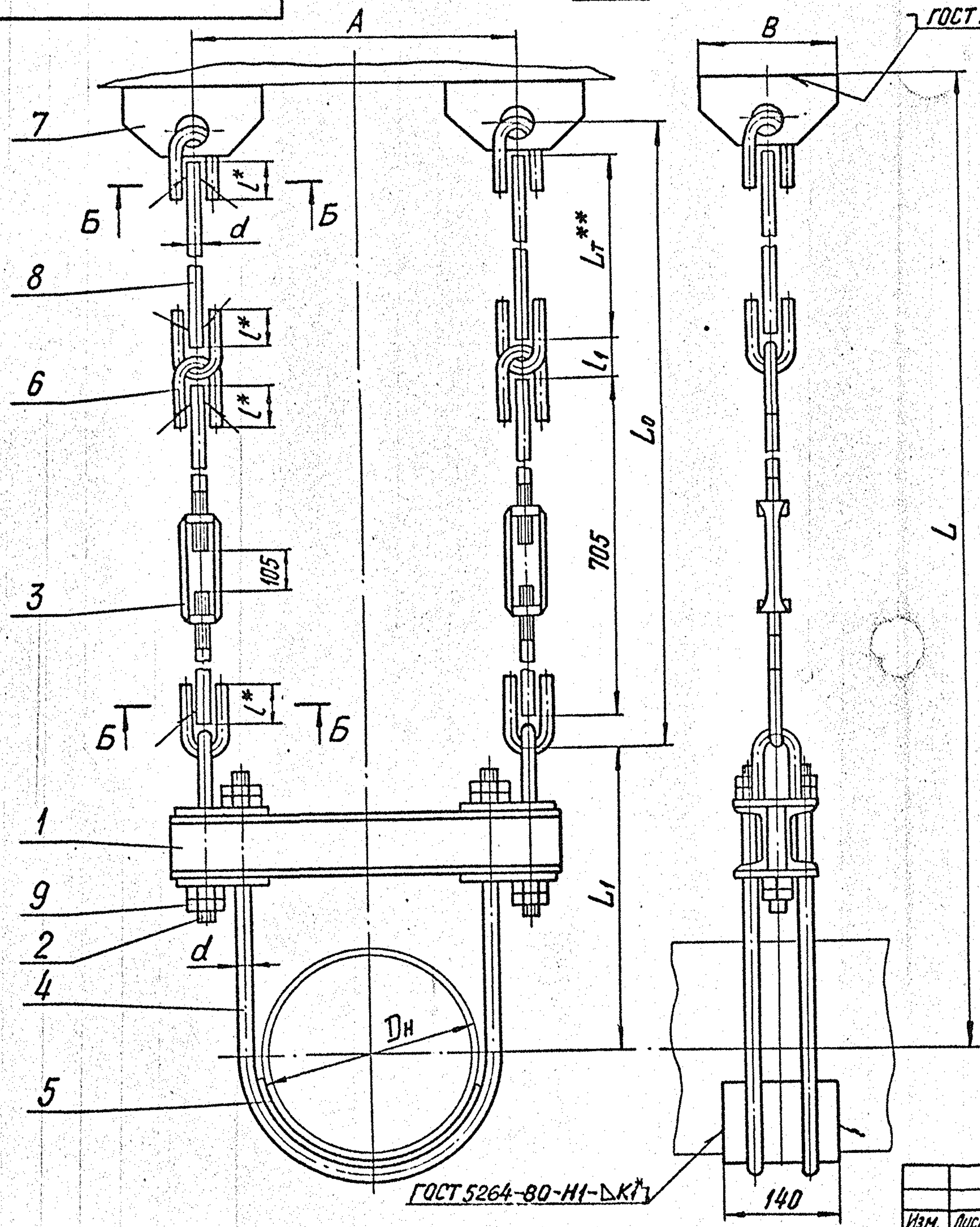
					ТС-679.00.000СБ			
Изм.	Лист	И докум.	Подп.	Дата	Подвеска жесткая горизонтальных трубопроводов Дн 426...630мм	Лист	Масса	Масштаб
Разраб.	Стрельников					л. 1	см. табл.	—
Проб.						лист 1	листов 3	
Т. контр.						А00Т „СЗЭМП“		
Н. контр.	Паутов			10.95				
Утв.	Горбачев							

Коп. Иванова

Формат А3

ТС-679.00.000СБ

Рис. 2



ИИБ. Н. Подп. Подп. и дата  
 ИИБ. Н. Подп. Подп. и дата  
 ИИБ. Н. Подп. Подп. и дата

Изм.	Лист	Докум.	Подп.	Дата
			Кол. Иванова	

ТС-679.00.000СБ

Лист 2

Формат А3



ТС-679.00.000 СБ

Размеры в мм

Обозначение	Рис.	Дн	Допускаемая вертикальная нагрузка кН (кгс)	A	B	B <sub>1</sub>	d	L	L <sub>0</sub>	L <sub>1</sub>	l*	l <sub>1</sub>	b*	k <sup>+</sup> <sub>2</sub> *	k <sub>1</sub> <sup>+</sup> <sub>2</sub> *	*** Масса, кг
ТС-679.00.000	1	426	68,0 (6800)	600	200	680	30	1475	810	550	80	75	20	10	8	91,3
-01		530	120,0 (12000)	740	250	840	36	1705	830	700	90	90	25	12	10	124,4
-02		630		840		940		1755		750		122,1				
-03	2	426	68,0 (6800)	600	200	680	30	L <sub>T</sub> +1550	L <sub>T</sub> +885	550	80	75	20	10	8	98,1
-04		530	120,0 (12000)	740	250	840	36	L <sub>T</sub> +1795	L <sub>T</sub> +920	700	90	90	25	12	10	135,6
-05		630		840		940		L <sub>T</sub> +1845		750		153,3				

\*\*\* См. пункт 5

Изм. Подп. Дата  
Изм. Подп. Дата  
Изм. Подп. Дата  
Изм. Подп. Дата

Изм.	Лист	И докум.	Подп.	Дата

ТС-679.00.000 СБ

Лист  
3

Коп. Иванов

Формат А3

Инв. и подл. Подл. и дата Взам. инв. Инв. и подл. Подл. и дата

Формат	Зона	Поз.	Обозначение	Наименование	Кол. на исполн. ТС-679.01.000-									Примечание		
					-	01	02	03	04	05	06	07	08		09	
				Документация												
A3			ТС-679.01.000 СБ	Сборочный чертеж	×	×	×	×	×	×	×	×	×	×	×	
A3	1		ТС-678.01.001 -41	Швеллер	2											
			-12	Швеллер	2											
			-42	Швеллер		2										
			-43	Швеллер			2									
			-44	Швеллер				2								
			-45	Швеллер					2							
			-46	Швеллер						2						
			-47	Швеллер							2					

Изм. Лист	И докум. Подл.	Дата	Лист	Лист	Листов
Разработ. Смирнов	Л/С		1	3	
Пров.			A00T "СЗЭМП"		
И. контр. Паутов	Р/Тех. 10.85		Формат А4		
УТВ. Горбачев			Формат А4		

ТС-679.01.000  
Балка

Кол. Ибанова

Инв. и подл. Подл. и дата Взам. инв. Инв. и подл. Подл. и дата

Формат	Зона	Поз.	Обозначение	Наименование	Кол. на исполн. ТС-679.01.000-									Примечание		
					-	01	02	03	04	05	06	07	08		09	
A3	1		ТС-678.01.001 -48	Швеллер										2		
			-49	Швеллер											2	
A3	2		ТС-678.01.002 -20	Планка	4				4							
			-23	Планка	4											
			-21	Планка				4								
			-22	Планка					4			4	4	4	4	4

Изм. Лист	И докум. Подл.	Дата	Лист	Лист	Листов

ТС-679.01.000

Кол. Ибанова

Формат А4

Ив. И. Подп. Подп. и дата  
Взам. инв. Ив. И. Подп. и дата

Формат	Зона	Поз.	Обозначение	Наименование	Кол. на исполн.		Примечание
					10	11	
				<u>Документация</u>			
A3			ТС-679.01.000 СБ	<u>Сборочный чертеж</u>	×	×	
				<u>Детали</u>			
A3	1		ТС-678.01.001 - 50	<u>Швеллер</u>	2		
			- 51	<u>Швеллер</u>		2	
A3	2		ТС-678.01.002 - 22	<u>Панка</u>	4	4	

Изм. лист N докум. Подп. Дата  
ТС-679.01.000  
Лист 3

Формат А4

Ив. И. Подп. Подп. и дата  
Взам. инв. Ив. И. Подп. и дата

Формат	Зона	Поз.	Обозначение	Наименование	Кол. на исполн.		Примечание

Изм. лист N докум. Подп. Дата  
Кол.

Лист

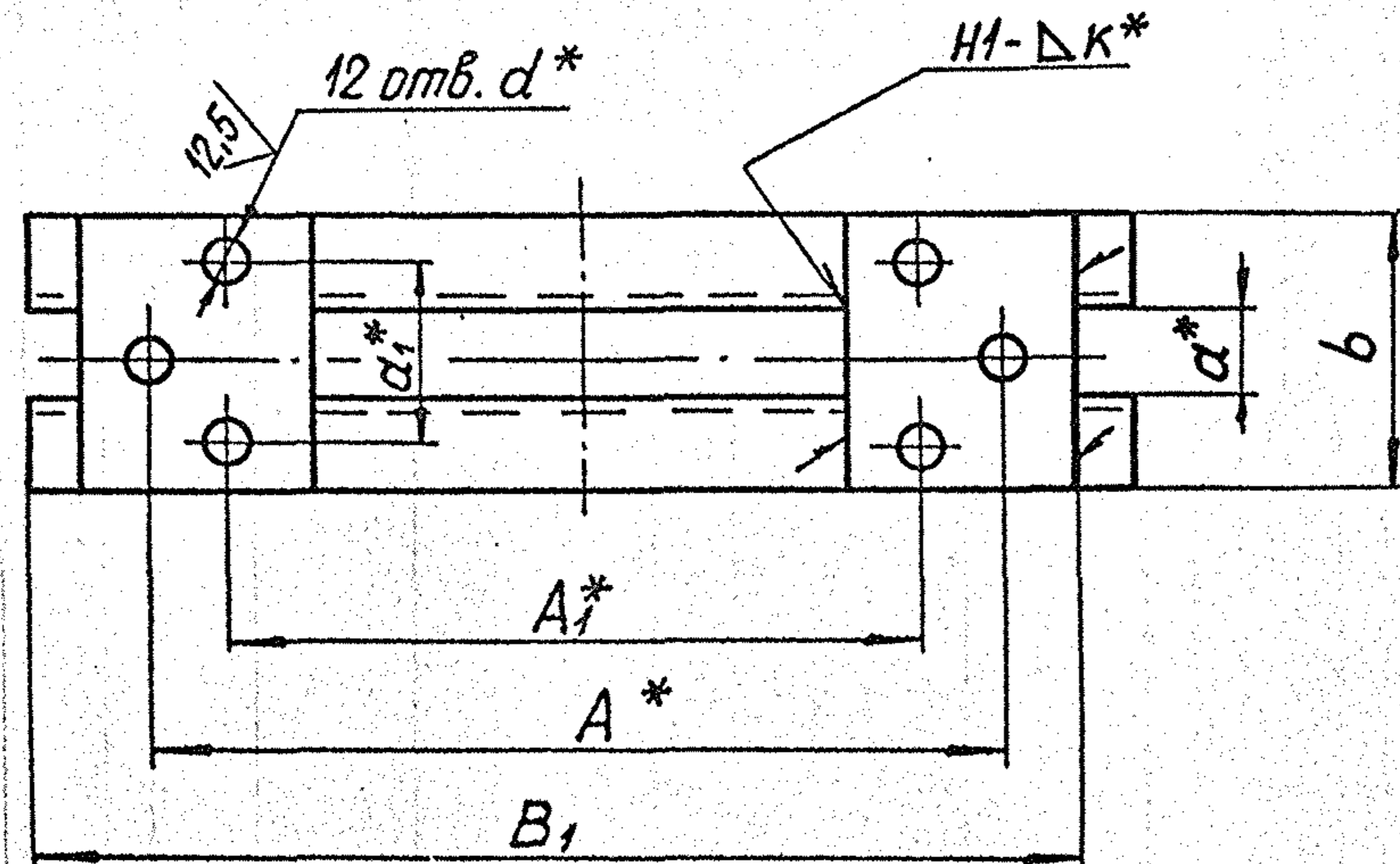
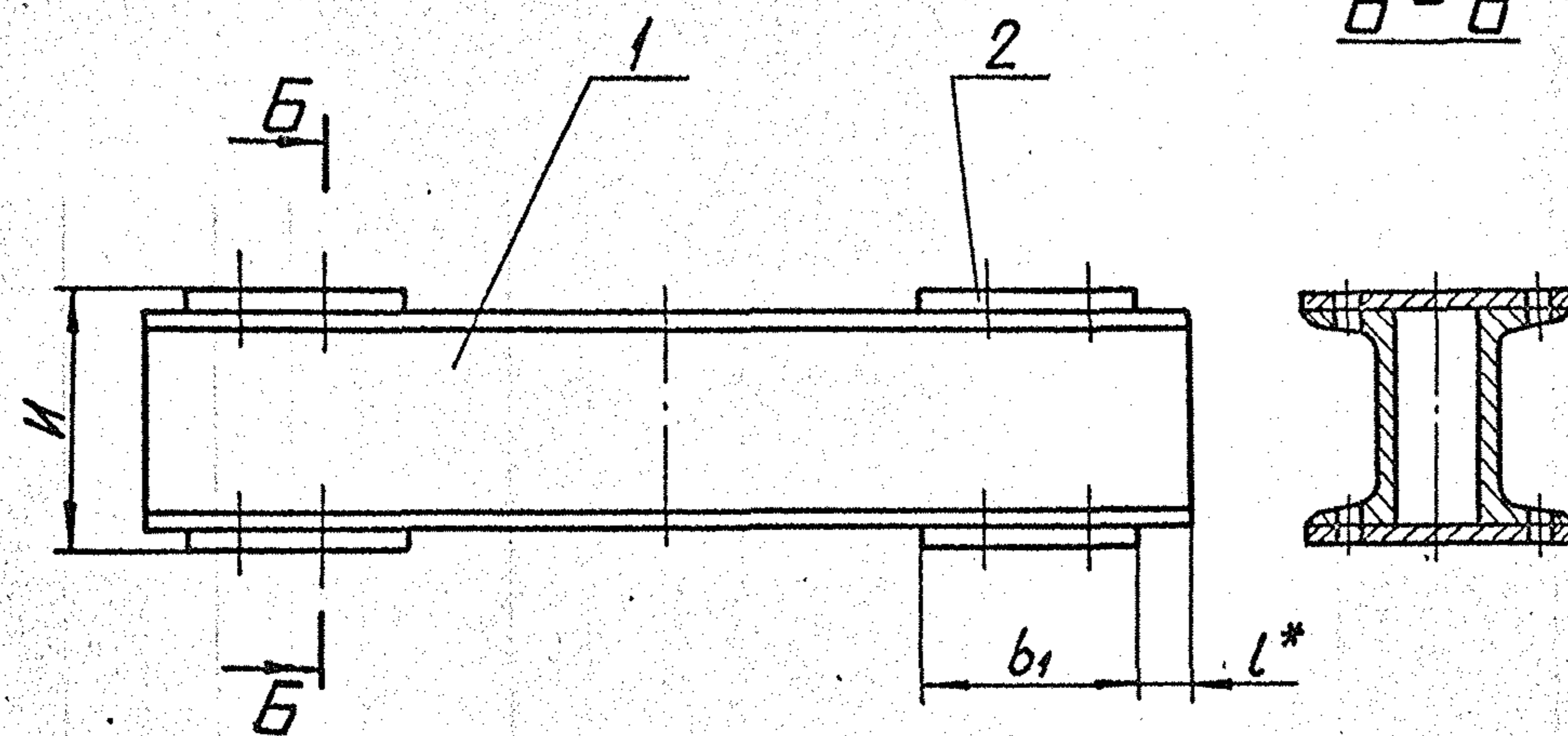
60

Формат А4

9200010'6L9-3L

Размеры в мм

Обозначение	A	A <sub>1</sub>	B <sub>1</sub>	l*	a*	a <sub>1</sub> *	b	b <sub>1</sub>	И	d*	K <sup>*2</sup>	Масса, кг
ТС-679.01.000	550	420	640	8				150		27		19,6
-01	600	478	680	6	36	88	140	130		34	6	22,8
-02	710	586	800	8					140	40		36,5
-03	740	592	840	12	45	115	175	150		34		24,8
-04	800	686	890	8	36	88	140			40		39,3
-05	840	692	940	12	45	115	175			34	8	41,8
-06	920	774	1030									44,6
-07	1020	784	1130									47,6
-08	1120	978	1230	10	36	165	165	165	192	34		50,4
-09	1220	1078	1330									56,0
-10	1420	1278	1530									61,6
-11	1620	1478	1730									



1. Размеры для справок, кроме отмеченных \*.
2. Сварные швы по ГОСТ 5264-80.  
Электрод Э42 ГОСТ 9467-75.
3. H14, h14,  $\pm \frac{IT16}{2}$ .

Изм. и дата. Подп. и дата. Разраб. Стрельников. Пров. Т. контр. Н. контр. Паутов. Утв. Горбачев. Кап. Иванова

					ТС-679.01.000СБ			
Изм.	Лист	Н док.ум.	Подп.	Дата	Балка	Лист	Масса	Масшт.
Разраб.	Стрельников					См. табл.		
Пров.						Лист	Листов 1	
Т. контр.						АООТ "СЗЭМП"		
Н. контр.	Паутов			10.95		Формат А3		
Утв.	Горбачев							

Инв. № подл. Подп. и дата. Взят инв. №. Инв. № дубл. Подп. и дата.

Формат	Зона	Поз.	Обозначение	Наименование	Кол. на исполн. ТС-680.00.000-									Примечание	
					-	01	02	03	04	05	06	07	08		09
A3			ТС-680.00.000 СБ	Сборочный чертеж	×	×	×	×	×	×	×	×	×	×	
				сборочные единицы											
A3	1		ТС-624.000 -013	Опора скользящая	1	1									
			-016	Опора скользящая		1	1								
			-022	Опора скользящая			1	1							
			-025	Опора скользящая				1	1						
			-055	Опора скользящая					1	1					
A3	2		ТС-680.01.000 -01	Балка опорная	1	1									

Изм. Лист. Н. Докуч. Подп. Дата.  
 Разраб. Стрельников *С.И.*  
 Пров.  
 Н. констр. Паутов *В.В.*  
 Утв. Горбачев *В.В.*  
 Кол. Иванов

ТС-680.00.000  
 Подвеска жесткая  
 горизонтальных  
 трубопроводов  
 Дн 377... 1420 мм  
 АООТ  
 "СЗЭМП"  
 Формат А4

Инв. № подл. Подп. и дата. Взят инв. №. Инв. № дубл. Подп. и дата.

Формат	Зона	Поз.	Обозначение	Наименование	Кол. на исполн. ТС-680.00.000-									Примечание	
					-	01	02	03	04	05	06	07	08		09
A3	2		ТС-680.01.000 -03	Балка опорная		1	1								
			-05	Балка опорная					1	1					
			-07	Балка опорная						1	1				
			-09	Балка опорная							1	1			
A3	3		ТС-678.02.000	Тяга с ушком	2	2									
			-02	Тяга с ушком		2	2								
			-03	Тяга с ушком				2	2						
			-07	Тяга с ушком					2	2					
			-08	Тяга с ушком						2	2				
A3	4		ТС-677.01.100 -04	Тяги с муфтой	2										
			-05	Тяги с муфтой				2	2						
			-06	Тяги с муфтой						2	2				

Изм. Лист. Н. Докуч. Подп. Дата.  
 Кол. Иванова

ТС-680.00.000  
 Формат А4  
 Лист 2

Инв. № подл.	Подп. и дата	Взам. инв. №	Инв. № дубл.	Подп. и дата
--------------	--------------	--------------	--------------	--------------

Формат	Зона	№з	Обозначение	Наименование	Кол. на исполн. ТС-680.00.000-									Примечание		
					- 01	02	03	04	05	06	07	08	09			
				<u>Детали</u>												
A4		5	ТС-676.00.002 - 05	Ушко	4	8										
			- 06	Ушко		4	8	4	8							
			- 07	Ушко						4	8	4	8			
A4		6	ТС-676.00.003 - 05	Проушина	2	2										
			- 06	Проушина		2	2	2	2							
			- 07	Проушина						2	2	2	2			
A3		7	ТС-676.00.004	Тяга гладкая	2	2	2	2	2	2	2	2	2	2	2	

Изм.	Лист	№ докум.	Подп.	Дата

ТС-680.00.000

Формат А4

Инв. № подл.	Подп. и дата	Взам. инв. №	Инв. № дубл.	Подп. и дата
--------------	--------------	--------------	--------------	--------------

Формат	Зона	№з	Обозначение	Наименование	Кол. на исполн. ТС-680.00.000-									Примечание		
					10	11	12	13	14	15	16	17	18		19	
				<u>Документация</u>												
A3			ТС-680.00.000 СБ	Сборочный чертеж												
				<u>Сборочные единицы</u>												
A3		1	ТС-624.000 - 058	Опора скользящая	1	1										
			- 061	Опора скользящая		1	1									
			- 064	Опора скользящая				1	1							
			- 067	Опора скользящая						1	1					
			- 070	Опора скользящая								1	1			
A3		2	ТС-680.01.000 - 11	Балка опорная	1	1										
			- 13	Балка опорная			1	1								
			- 14	Балка опорная					1	1						
			- 15	Балка опорная							1	1				

Изм.	Лист	№ докум.	Подп.	Дата

ТС-680.00.000

Формат А4

Инв. и подл. Подп. и дата Инв. и подл. Подп. и дата

Формат	Зона	Поз.	Обозначение	Наименование	Кол. на исполн. ТС-680.00.000-										Примечание			
					10	11	12	13	14	15	16	17	18	19				
А3	2	ТС-680.01.000 - 16	Балка опорная									1	1					
А3	3	ТС-678.02.000 - 09 - 10	Тяга с ушком Тяга с ушком		2	2	2	2			2	2	2	2	2	2	2	
А3	4	ТС-677.01.100 - 07 - 08	Тяги с муфтой Тяги с муфтой		2						2			2			2	
				<u>Детали</u>														
А4	5	ТС-676.00.002 - 08 - 09	Ушко Ушко		4	8	4	8				4	8	4	8	4	8	
А4	6	ТС-676.00.003 - 08 - 09	Проушина Проушина		2	2	2	2				2	2	2	2	2	2	

Изм. Лист Исполн. Подп. Дата  
 Кол. Исполн. ТС-680.00.000- Лист  
5  
 Кол. Исполн. АЧ Формат АЧ

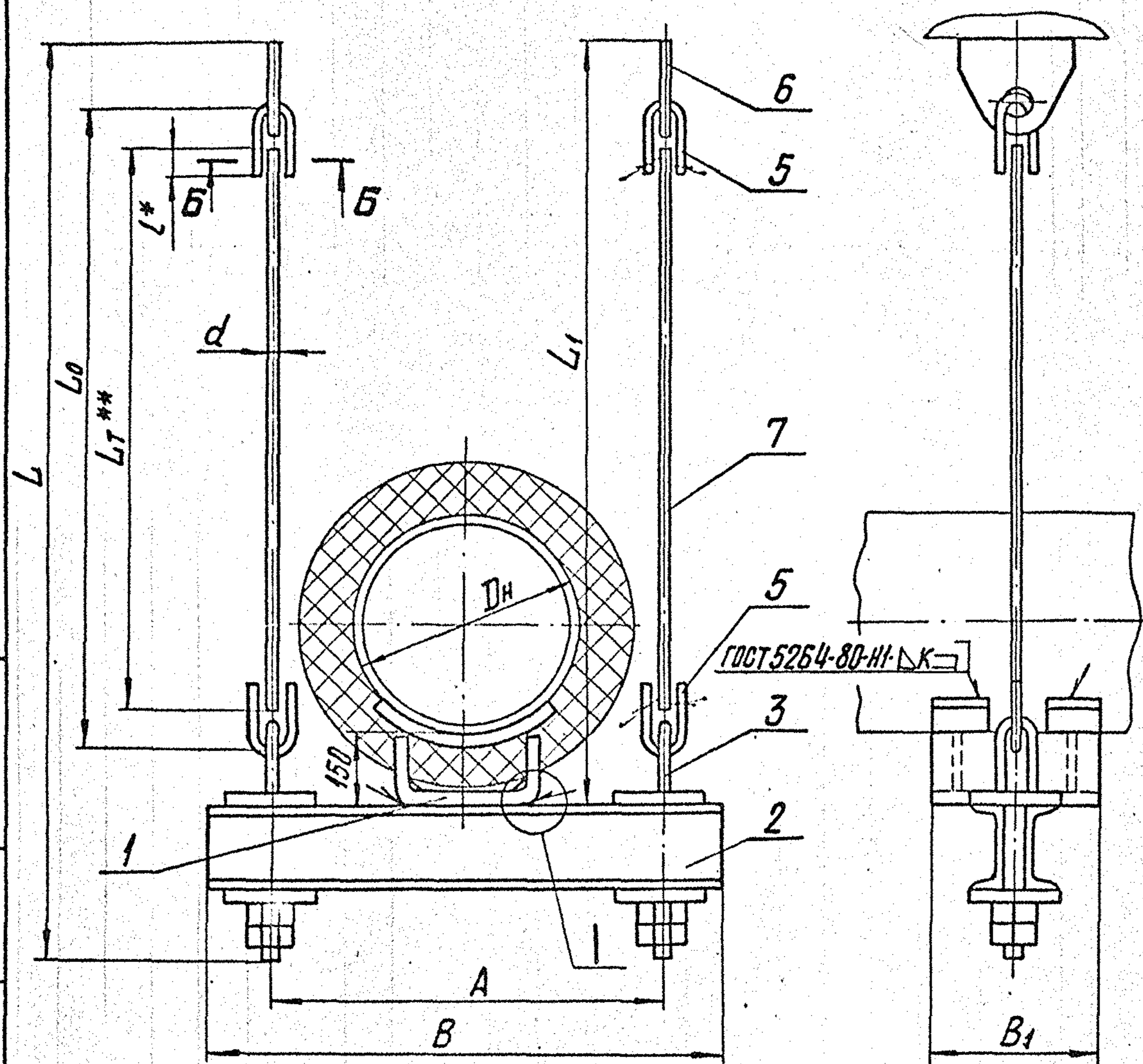
Инв. и подл. Подп. и дата Инв. и подл. Подп. и дата

Формат	Зона	Поз.	Обозначение	Наименование	Кол. на исполн. ТС-680.00.000-										Примечание		
					10	11	12	13	14	15	16	17	18	19			
А3	7	ТС-676.00.004	Тяга гладкая		2	2	2	2	2	2	2	2	2	2	2	2	2

Изм. Лист Исполн. Подп. Дата  
 Кол. Исполн. ТС-680.00.000- Лист  
5  
 Кол. Исполн. АЧ Формат АЧ

ТС-680.00.000 СБ

Рис 1



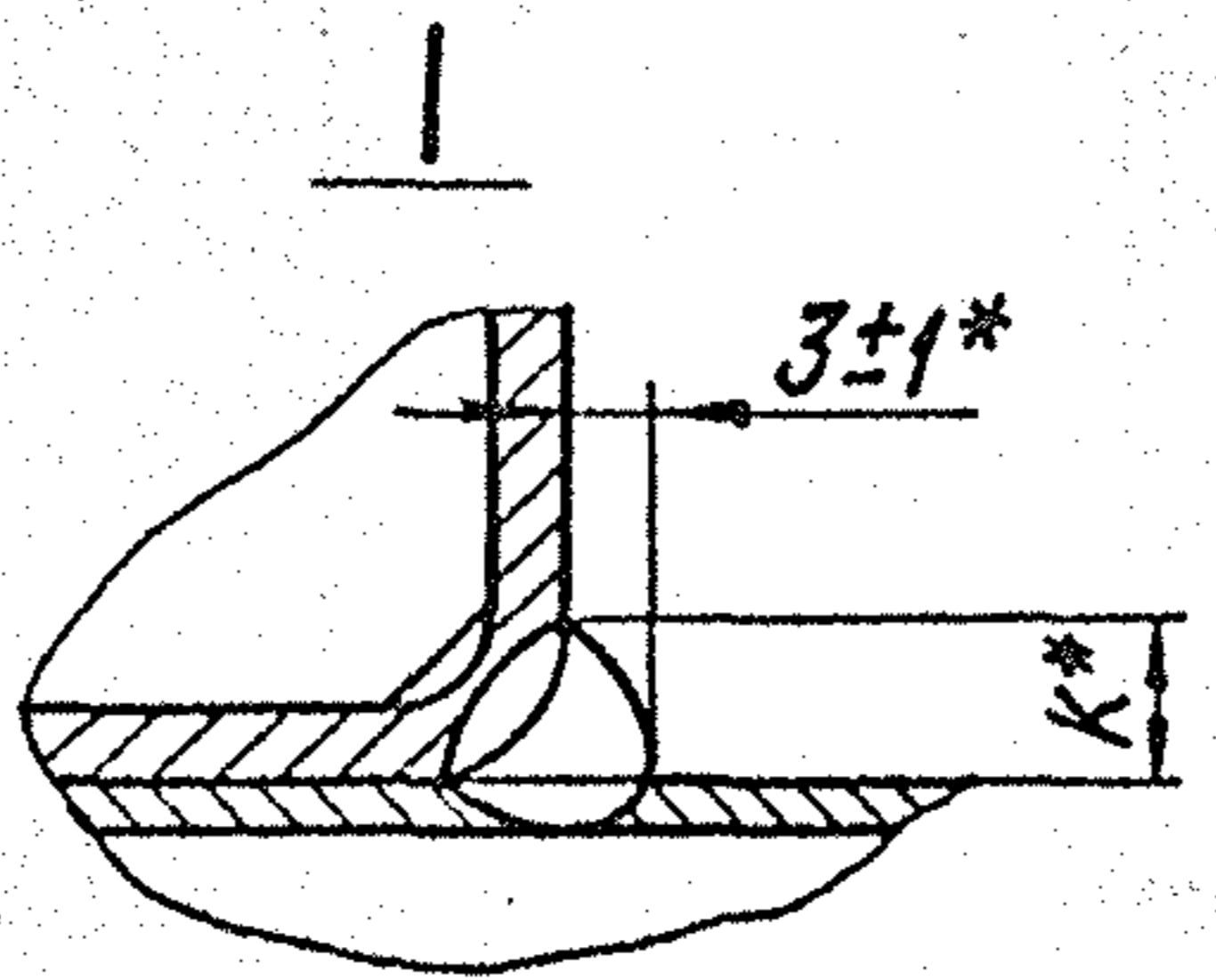
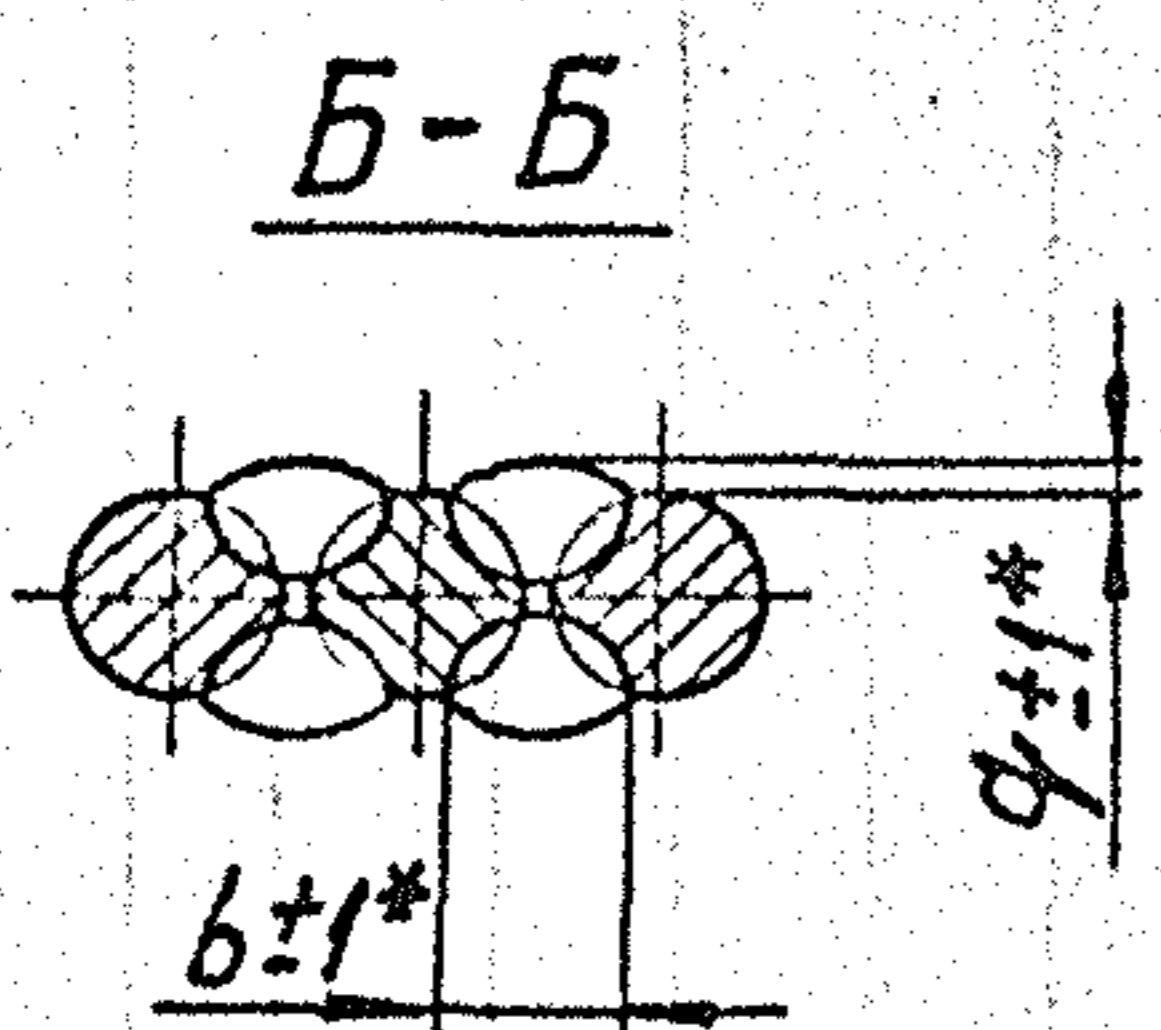
**Техническая характеристика**  
 Подвески жесткие предназначены для трубопроводов тепловых сетей с параметрами среды  $P_y \leq 4,0 \text{ МПа}$  и температурой  $t \leq 440^\circ \text{C}$ .

Подвески применяют для объектов строящихся в районах с температурой наружного воздуха не ниже минус  $30^\circ \text{C}$ .

**Технические требования**

1. Размеры для справок, кроме отмеченных \*.
2.  $\pm \frac{1}{2} T_{14}$ .
3. Сварка ручная дуговая или в среде углекислого газа. При РДС применять электрод Э42 по ГОСТ 9467-75; при сварке в среде углекислого газа - проволока СВ-08ГС или СВ-08Г2С по ГОСТ 2246-70.
- 4.\*\* Длина гладкой тяги  $L_T$  выбирается при проектировании и указывается при заказе подвески из ряда черт. ТС-676.00.003.
5. Масса подвесок на листе 2 дана без учета массы гладкой тяги (поз. 7).  
 Масса подвесок определяется, как сумма массы подвески, приведенной на листе 2 и массы гладкой тяги в зависимости от ее длины по черт. ТС-676.00.003.

Изм. и подл. Разр. и дата Изм. и подл. Разр. и дата



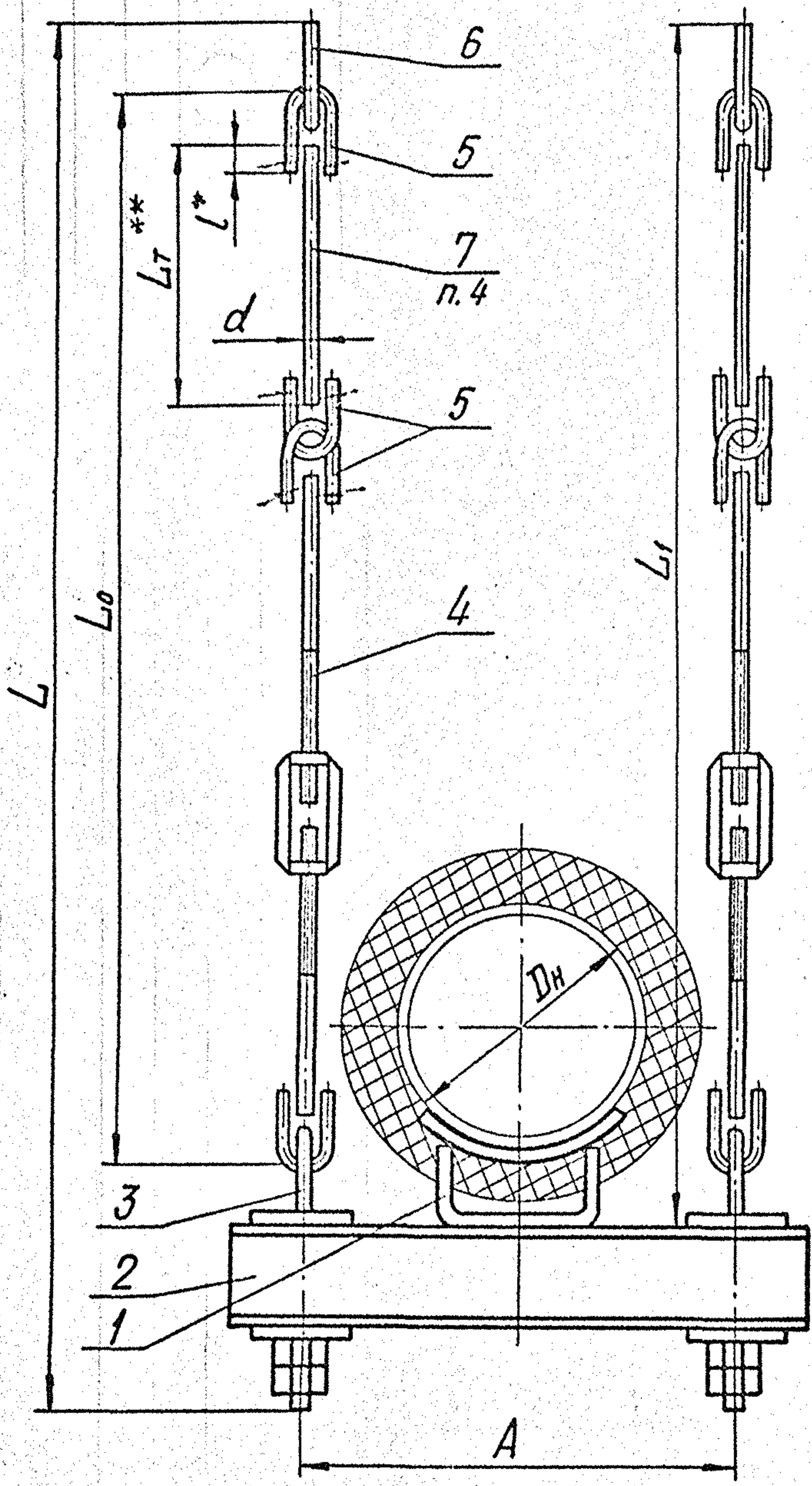
					<b>ТС-680.00.000 СБ</b>			
Изм.	Лист	И док.ч.	Подп.	Дата	Подвеска жесткая горизонтальных трубопроводов Дн 377...1420мм	Лист	Масса	Масшт.
Разраб.	Стрельников					См.		
Пров.						табл.		
Т.контр.						Лист 1	Листов 2	
И.контр.	Паутов					АООТ "СЗЭМП"		
Утв.	Горбачев					Формат А3		

Коп. Иванова



93 000 00 089-21

Рис.2



Размеры в мм

Обозначение	Рис.	Дн <sup>2)</sup>	Допускаемая вертикальная нагрузка кН (кгс)	d	A	B	L <sub>1</sub>	L	L <sub>0</sub>	B <sub>1</sub>	l*	b*	φ*	κ <sup>2)</sup>	Масса, кг <sup>1)</sup>
ТС-680.00.000	1	377	60(6000)	24	800	880	L <sub>T</sub> +285	L <sub>T</sub> +495	L <sub>T</sub> +90	170	60	16	1	10	47.2
-01	2						L <sub>T</sub> +1070	L <sub>T</sub> +1270	L <sub>T</sub> +865						62.2
-02	1	426	75(7500)	30	880	980	L <sub>T</sub> +320	L <sub>T</sub> +550	L <sub>T</sub> +104	170	80	20	10	64.4	
-03	2						L <sub>T</sub> +1110	L <sub>T</sub> +1330	L <sub>T</sub> +885					91.8	
-04	1	530	100(10000)	30	1000	1100	L <sub>T</sub> +320	L <sub>T</sub> +550	L <sub>T</sub> +104	170	80	20	10	77.4	
-05	2						L <sub>T</sub> +1110	L <sub>T</sub> +1330	L <sub>T</sub> +885					104.8	
-06	1	630	125(12500)	36	1160	1300	L <sub>T</sub> +415	L <sub>T</sub> +720	L <sub>T</sub> +126	170	90	25	10	103.2	
-07	2						L <sub>T</sub> +1225	L <sub>T</sub> +1510	L <sub>T</sub> +920					138.4	
-08	1	720	155(15500)	36	1260	1400	L <sub>T</sub> +415	L <sub>T</sub> +770	L <sub>T</sub> +126	170	90	25	10	141.6	
-09	2						L <sub>T</sub> +1225	L <sub>T</sub> +1560	L <sub>T</sub> +920					176.8	
-10	1	820	200(20000)	42	1360	1560	L <sub>T</sub> +445	L <sub>T</sub> +840	L <sub>T</sub> +148	170	100	30	12	186.8	
-11	2						L <sub>T</sub> +1470	L <sub>T</sub> +1850	L <sub>T</sub> +1160					247.4	
-12	1	920	220(22000)	42	1460	1660	L <sub>T</sub> +445	L <sub>T</sub> +840	L <sub>T</sub> +148	340	100	30	12	200.6	
-13	2						L <sub>T</sub> +1470	L <sub>T</sub> +1850	L <sub>T</sub> +1160					261.2	
-14	1	1020	300(30000)	48	1560	1760	L <sub>T</sub> +485	L <sub>T</sub> +975	L <sub>T</sub> +170	170	120	35	14	297.2	
-15	2						L <sub>T</sub> +1530	L <sub>T</sub> +2000	L <sub>T</sub> +1195					380.0	
-16	1	1220	300(30000)	48	1760	1880	L <sub>T</sub> +485	L <sub>T</sub> +975	L <sub>T</sub> +170	170	120	35	14	307.2	
-17	2						L <sub>T</sub> +1530	L <sub>T</sub> +2000	L <sub>T</sub> +1195					389.4	
-18	1	1420	300(30000)	48	1960	2080	L <sub>T</sub> +485	L <sub>T</sub> +975	L <sub>T</sub> +170	170	120	35	14	318.8	
-19	2						L <sub>T</sub> +1530	L <sub>T</sub> +2000	L <sub>T</sub> +1195					401.0	

1) См. пункт 5.

2) Каждое исполнение подвески может быть применено для трубопровода наружным диаметром Dн более указанного, допускаемая вертикальная нагрузка на подвеску при этом не должна увеличиваться. Масса подвески задана с учетом опоры для указанного Dн.

Изм. И.И.И. Подп. И.И.И. Дата  
Изм. И.И.И. Подп. И.И.И. Дата  
Изм. И.И.И. Подп. И.И.И. Дата  
Изм. И.И.И. Подп. И.И.И. Дата

Изм.	Лист	И.И.И.	Подп.	Дата
------	------	--------	-------	------

ТС-680.00.000 СБ

Лист  
2

Коп. Иванова

Формат А5

Инв. и подл. Подл. и дата Взам. инв. и инв. и подл. Подл. и дата

Инв. и подл.	Зона	Поз.	Обозначение	Наименование	Кол. на исполн. ТС-680.01.000-									Примечание	
					-	01	02	03	04	05	06	07	08		09
А3			ТС-680.01.000СБ	Сборочный чертёж	×	×	×	×	×	×	×	×	×	×	
А3	1		ТС-678.01.002 -02	Планка	4										
			-05	Планка	4										
			-06	Планка		4									
			-07	Планка			4	4	4						
			-12	Планка						4	4				
			-13	Планка								4	4		
А3	2		ТС-678.01.001 -10	Швеллер	2										

ТС-680.01.000

Изм. Лист Н док. Подл. Дата  
 Разраб. Стрельников  
 Пров.  
 Исполн. Паутов  
 Утв. Горбачев

Лит. Лист Листов  
 АООТ "СЗЭМП"  
 3  
 1  
 3

Балка опорная

Коп. Иванова

Формат А4

Инв. и подл. Подл. и дата Взам. инв. и инв. и подл. Подл. и дата

Инв. и подл.	Зона	Поз.	Обозначение	Наименование	Кол. на исполн. ТС-680.01.000-									Примечание	
					-	01	02	03	04	05	06	07	08		09
А3	2		ТС-678.01.001 -09	Швеллер		2									
			-15	Швеллер			2								
			-16	Швеллер				2							
			-17	Швеллер					2						
			-18	Швеллер						2					
			-22	Швеллер							2				
			-24	Швеллер								2			
			-26	Швеллер									2		
			-28	Швеллер										2	

Изм. Лист Н док. Подл. Дата

ТС-680.01.000

Лист 2

Коп. Иванова

Формат А4

Инв. и подл. Подп. и дата Взам. инв. и инв. и дубл. Подп. и дата

Формат	Зона	Поз.	Обозначение	Наименование	Кол. на исполн. ТС-680.01.000-							Примечание		
					10	11	12	13	14	15	16			
				<u>Документация</u>										
A3			ТС-680.01.000СБ	Сборочный чертеж	×	×	×	×	×	×	×	×	×	
A3	1		ТС-678.01.002 - 13	Планка	4									
			- 18	Планка		4	4	4						
			- 19	Планка					4	4	4			
A3	2		ТС-678.01.001 - 30	Швеллер	2									
			- 33	Швеллер		2								
			- 34	Швеллер				2						
			- 36	Швеллер			2							
			- 38	Швеллер					2					
			- 39	Швеллер						2				
			- 40	Швеллер							2			

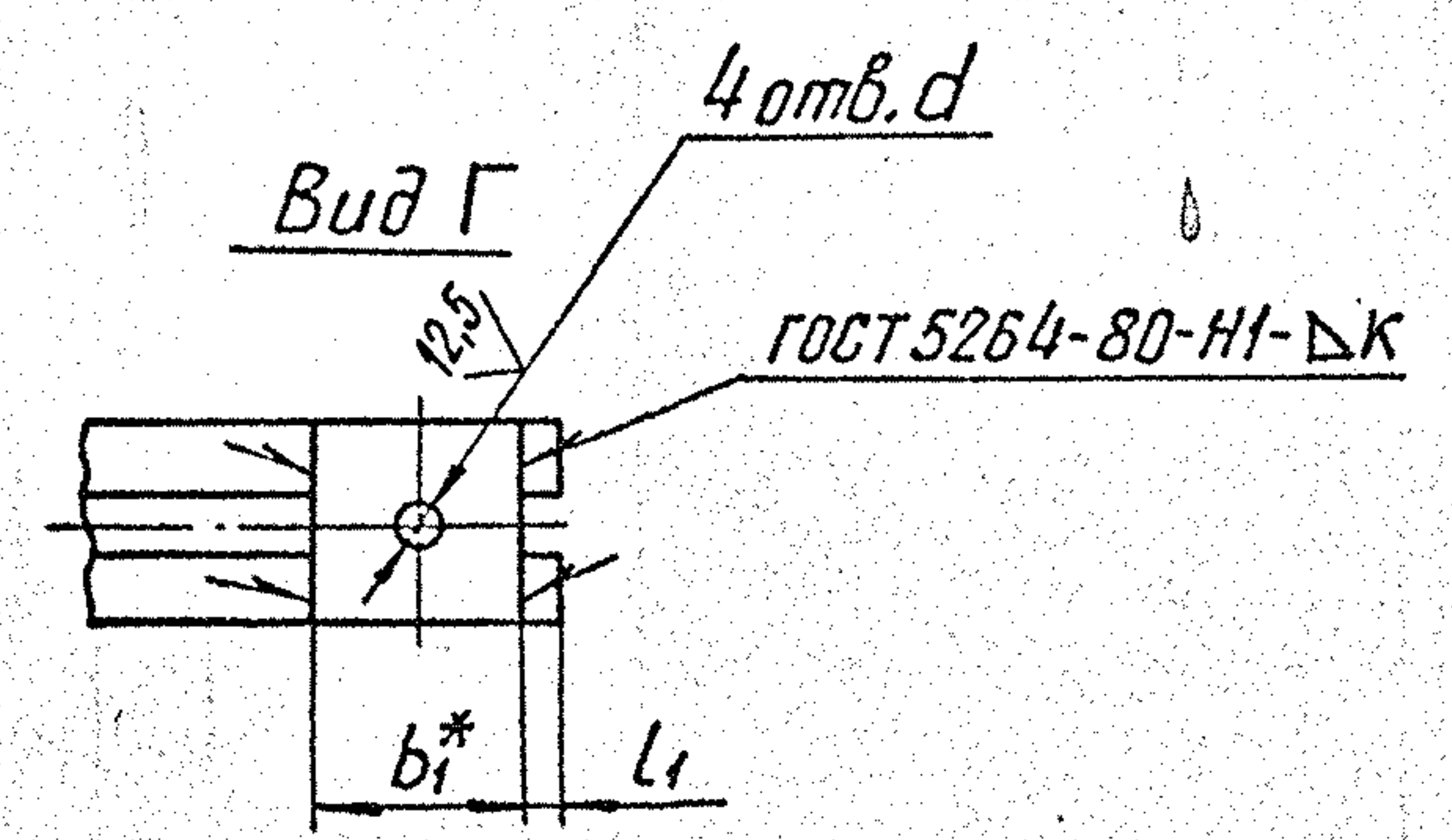
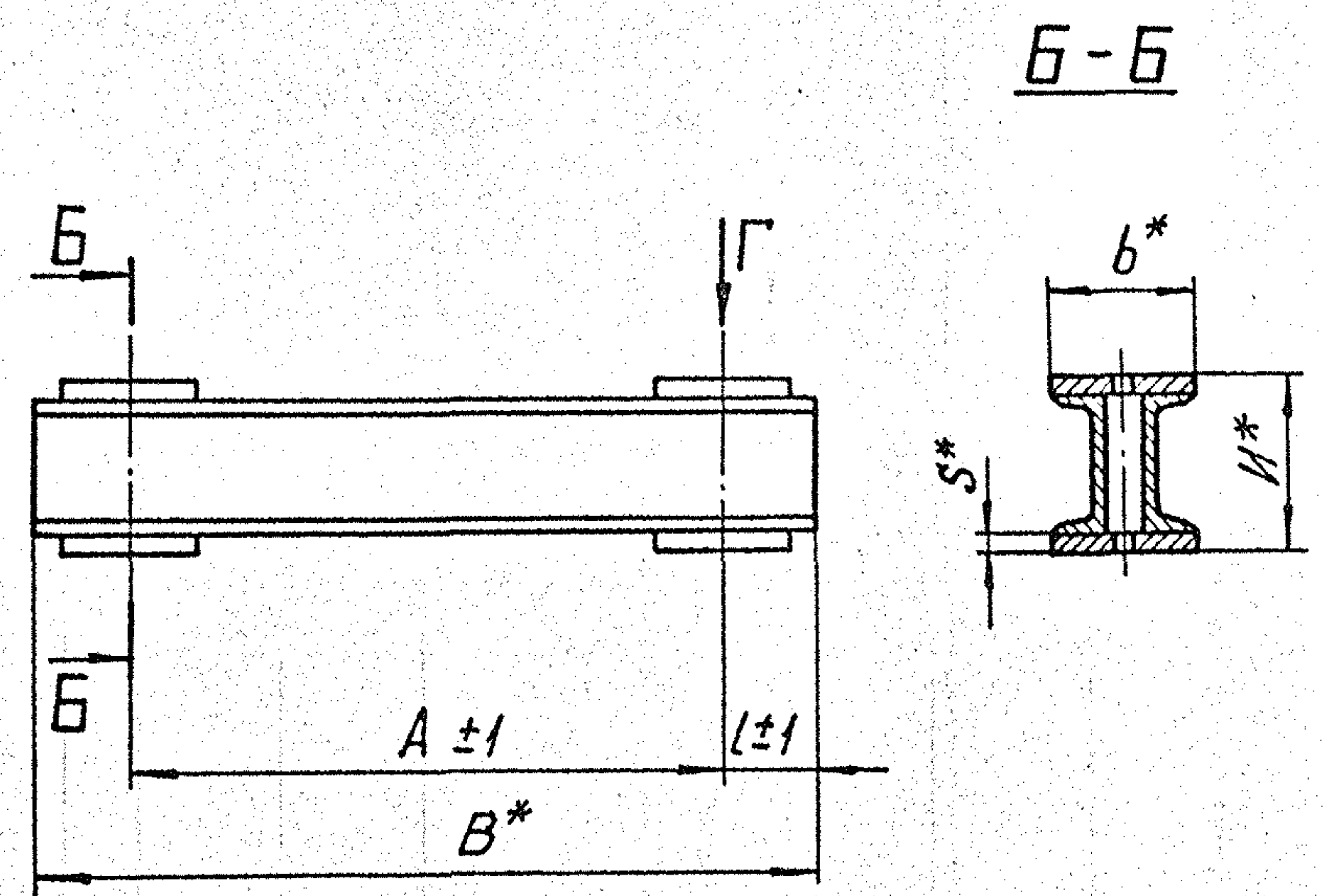
Изм. Лист и докум. Подп. Дата  
 Кол. Иванова  
 ТС-680.01.000  
 Лист 3  
 Формат А4

Инв. и подл. Подп. и дата Взам. инв. и инв. и дубл. Подп. и дата

Формат	Зона	Поз.	Обозначение	Наименование	Кол. на исполн.							Примечание	

Изм. Лист и докум. Подп. Дата  
 Кол.  
 Лист 68  
 Формат А4

9300010'089-31



Размеры в мм

Обозначение	Дн *	Допусковая нагрузка кН (кгс)	A ± 1	d	b *	B *	l ± 1	H *	b <sub>1</sub> *	l <sub>1</sub>	S *	к+2	Масса, кг
ТС-680.01.000 СБ	377	45 (4500)	1000	23	124	1080	40	120	60				20,8
-01		60 (6000)	800	27	140	880						6	17,8
-02	426	48 (4800)	1080			1180		140		10	10		28,0
-03		75 (7500)	880			980	50		80				24,2
-04	530	65 (6500)	1200	34	160	1300			160				35,6
-05		100 (10000)	1000			1100							30,8
-06	630	85 (8500)	1300			1440						8	47,2
-07		125 (12500)	1160	40	180	1300	70			20			43,4
-08	720	100 (10000)	1460	34		1600				10	12		67,4
-09		155 (15500)	1260	40	200	1400		224				9	60,0
-10	820	110 (11000)	1600	34		1800							74,6
-11		200 (20000)	1360	46		1560			120				88,6
-12	920	150 (15000)	1700	40	240	1900		272		40	15	10	104,8
-13		220 (22000)	1460	46		1660	100						93,4
-14	1020		1560			1760							138,0
-15	1220	300 (30000)	1760	52	270	1880		340	150	20	20	12	146,8
-16	1420		1960			2080							159,4

1. \* Размеры для справок.
2. Электрод 342 ГОСТ 9467-75.
3. Н14, ± 1/16

И.в. и подл. / Взам. инв. н. / Изв. н. подл. / Подп. и дата / 1000 и дата

				ТС-680.01.000 СБ				
Изм.	Лист	И.в. докум.	Подп.	Дата	Балка опорная	Лист	Масса	Масшт.
Разраб.	Стрельников					См. табл.		
Пров.					Сборочный чертеж	Лист	Листов	1
Т.контр.								
И.контр.	Паштов			10.95	А00Т			
Утв.	Гордасhev				"СЗЭМП"			
				Коп. Иванов		Формат А3		

Инв. № подл. Подп. и дата. Взам. инв. №. Инв. № подл. Подп. и дата

Формат	Зона	№з.	Обозначение	Наименование	Кол. на исполн. ТС-681.00.000-		Примечание
					-	01 02	
A3			ТС-681.00.000.005	Документация			
A4	1		ТС-681.01.000	Сборочный чертеж Сборочные единицы Хомут вертикальных трубопроводов	1		
			- 01	Хомут вертикальных трубопроводов	1		
			- 02	Хомут вертикальных трубопроводов	1		
A4	2		ТС-681.00.001	Упор	2		
			- 01	Упор	2		
			- 02	Упор	2		

Изм.	Лист	№ докум.	Подп.	Дата
		Стрелкиной	И.И.	
		Почтов	И.И.	10.95
		Гарбачев	И.И.	

ТС-681.00.000

Подвеска жесткая  
вертикальных  
трубопроводов  
Дн 32...45 мм

А00Т "СЭМП"

Лист 1 2

Формат А4

Инв. № подл. Подп. и дата. Взам. инв. №. Инв. № подл. Подп. и дата

Формат	Зона	№з.	Обозначение	Наименование	Кол. на исполн. ТС-681.00.000-		Примечание
					-	01 02	
A4	3		ТС-676.00.001	Серьга	2	2	
A4	4		ТС-676.00.002	Ушко	4	4	
A4	5		ТС-676.00.003	Тяга гладкая	2	2	
A3	6		ТС-676.00.004	Прочшина	2	2	

Изм.	Лист	№ докум.	Подп.	Дата

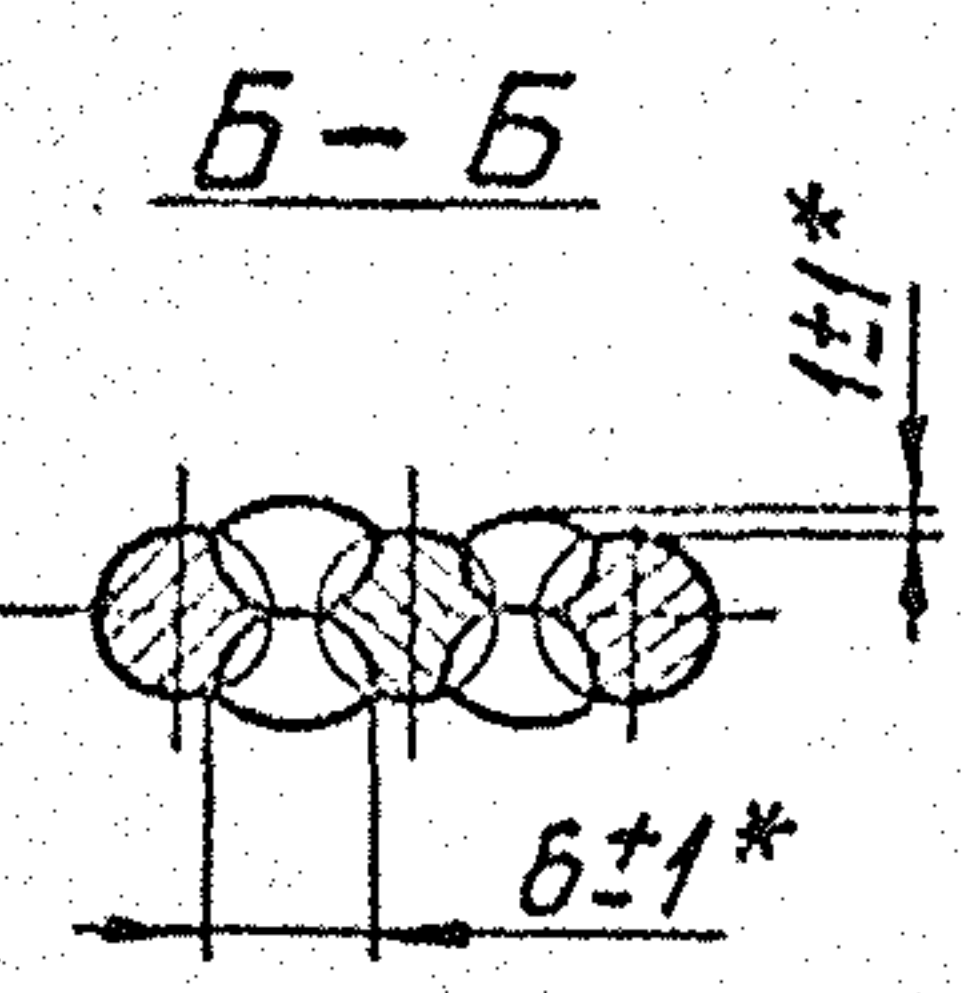
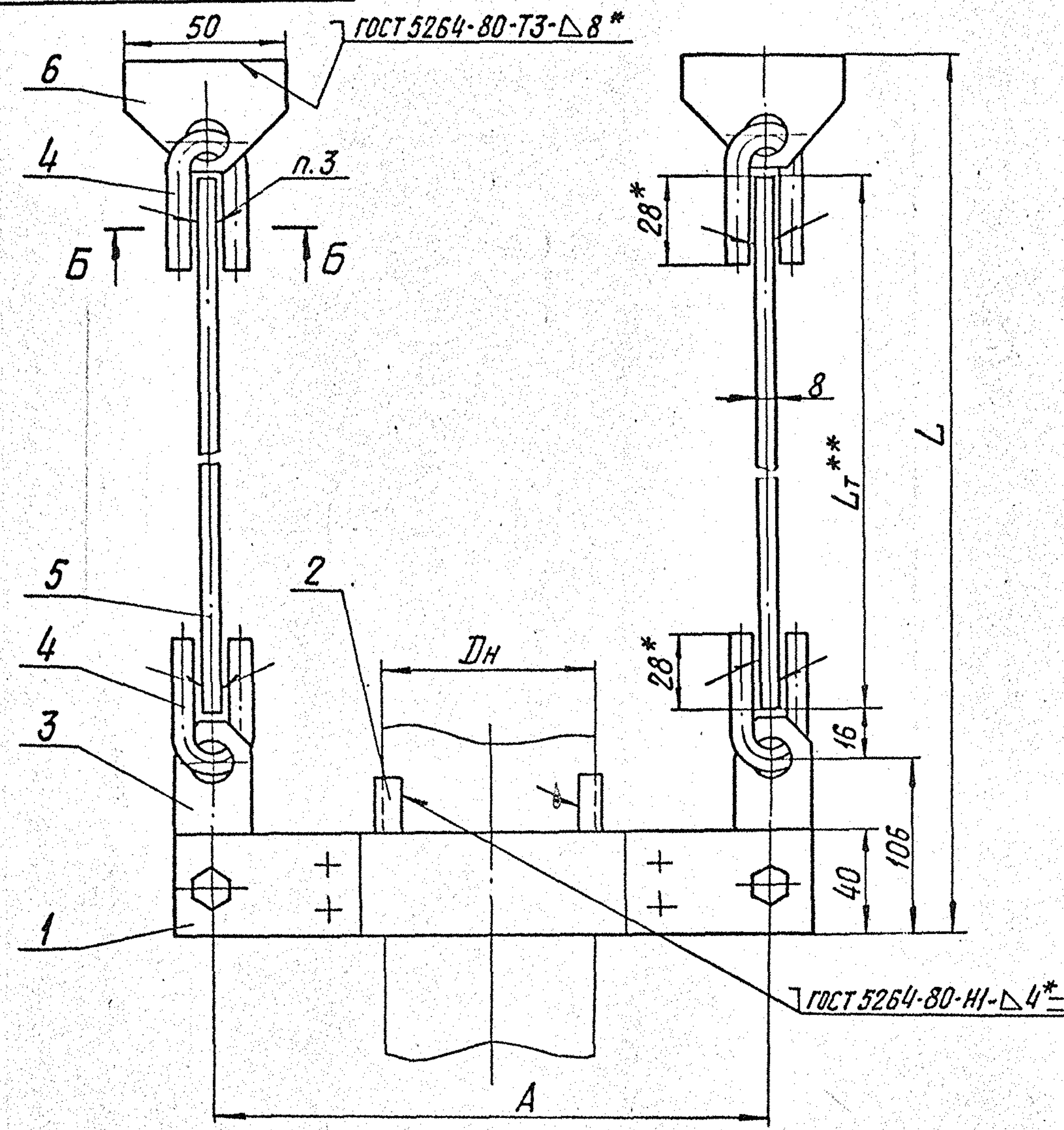
ТС-681.00.000

Лист 2

Формат А4

70

ТС-681.00.000СБ



Размеры в мм

Обозначение	Дн	Допускаемая нагрузка кН (кгс)	A	L	*** Масса, кг
ТС-681.00.000	32	20 (200)	300	L <sub>T</sub> +175	2,3
-01	38		310		2,7
-02	45		320		

Техническая характеристика

Подвески жесткие предназначены для трубопроводов тепловых сетей с параметрами среды  $P_{\text{р}} \leq 4,0 \text{ МПа}$  и температурой  $t \leq 440^\circ\text{C}$ .  
Подвески применяют для объектов строящихся в районах с температурой наружного воздуха не ниже минус  $30^\circ\text{C}$ .

Технические требования

1. Размеры для справок, кроме отмеченных \*.
2.  $\pm \frac{17,16}{2}$ .
3. Сварка ручная дуговая или в среде углекислого газа. При РДС применять электрод Э42 по ГОСТ 9467-75; при сварке в среде углекислого газа - проволока СВ-08ГС или СВ-08Г2С по ГОСТ 2246-70.
- 4.\*\* Длина гладкой тяги  $L_T$  выбирается при проектировании и указывается при заказе подвески из ряда черт. ТС-676.00.003.
- 5.\*\*\* Масса подвесок дана без учета массы гладкой тяги (поз. 5).  
Масса подвесок определяется, как сумма массы подвески и массы гладкой тяги в зависимости от ее длины по черт. ТС-676.00.003.

Инв. и дата Подп. и дата Инв. и дата Подп. и дата

				ТС-681.00.000СБ		
Изм.	Лист	И докум.	Подп.	Дата	Лист	Масса
Разраб.	Стрельников				См. табл.	
Проб.					Лист	Листов 1
Т. контр.					А00Т "СЗЭМП"	
И. контр.	Паутов	Кордачев	Кордачев	Кордачев	Формат А3	
Утв.	Гордачев					

Подвеска жесткая для вертикальных трубопроводов Дн 32...45 мм

Инв. № подл.	Подп. и дата	Взам. инв. №	Инв. № дубл.	Подп. и дата
--------------	--------------	--------------	--------------	--------------

Формат	Зонд	Поз.	Обозначение	Наименование	Кол. на исполн. ТС-681.01.000-									Примечание				
					-	01	02	03	04	05	06	07	08		09			
				<u>Документация</u>														
A3			ТС-681.01.000 СБ	Сборочный чертеж	×	×	×	×	×	×	×	×	×	×	×	×	×	
				<u>Детали</u>														
A3	1		ТС-681.01.001	Полухомут	2													
			-01	Полухомут	2													
			-02	Полухомут		2												
			-03	Полухомут			2											
			-04	Полухомут				2										
			-05	Полухомут					2									
			-06	Полухомут						2								

Инв. № подл.	Подп.	Лист	Листов
Разработ.	Степальников		
Проб.			
Н. контр.	Паштов		
Утв.	Горбачев		

ТС-681.01.000

Хомут  
вертикальных  
трудопрободов

А00Т  
"СЭЭМП"

Лит. 1 1 7

Формат А4

Инв. № подл.	Подп. и дата	Взам. инв. №	Инв. № дубл.	Подп. и дата
--------------	--------------	--------------	--------------	--------------

Формат	Зонд	Поз.	Обозначение	Наименование	Кол. на исполн. ТС-681.01.000-									Примечание				
					-	01	02	03	04	05	06	07	08		09			
A3		1	ТС-681.01.001 - 07	Полухомут														
			-08	Полухомут														
			-09	Полухомут														
				<u>Стандартные изделия</u>														
				<u>Болты ГОСТ 7798-70</u>														
		2		M 8 x 30. 68.05	4	4	4	4	4	4	4	4	4	4	4	4	4	4
		3		M10 x 35. 68.05														
				M10 x 35. 68.05	2	2	2	2	2	2	2	2	2	2	2	2	2	2
				M12 x 40. 68.05														
				M16 x 50. 68.05														
				<u>Гайки ГОСТ 5915-70</u>														
		4		M 8- 7H. 8.05	8	8	8	8	8	8	8	8	8	8	8	8	8	8
				M10- 7H. 8.05														
		5		M10- 7H. 8.05	4	4	4	4	4	4	4	4	4	4	4	4	4	4
				M12- 7H. 8.05														
				M16- 7H. 8.05														

Инв. № подл.	Подп.	Лист	Листов

ТС-681.01.000

Формат А4

Инв. и подл.	Подп. и дата	Взам. инв. и подл.	Инв. и подл.	Подп. и дата
--------------	--------------	--------------------	--------------	--------------

Формат	Зона	Поз.	Обозначение	Наименование	Кол. на исполн. ТС-681.01.000-										Примечание		
					10	11	12	13	14	15	16	17	18	19			
A3			ТС-681.01.000 СБ	Сборочный чертеж	×	×	×	×	×	×	×	×	×	×	×	×	
				<u>Документация</u>													
				<u>Детали</u>													
A3	1		ТС-681.01.001 - 10	Полухомут	2												
			- 11	Полухомут	2												
			- 12	Полухомут		2											
			- 13	Полухомут			2										
			- 14	Полухомут				2									
			- 15	Полухомут					2								
			- 16	Полухомут						2							
			- 17	Полухомут							2						
			- 18	Полухомут								2					
			- 19	Полухомут									2				

Изм.	Лист	И.Докум.	Подп.	Дата
ТС-681.01.000				
Формат А4				

Инв. и подл.	Подп. и дата	Взам. инв. и подл.	Инв. и подл.	Подп. и дата
--------------	--------------	--------------------	--------------	--------------

Формат	Зона	Поз.	Обозначение	Наименование	Кол. на исполн. ТС-681.01.000-										Примечание		
					10	11	12	13	14	15	16	17	18	19			
				<u>Стандартные изделия</u>													
		2		Болты ГОСТ 7798-70													
				M12x40.68.05	4	4	4										
				M16x50.68.05				4	4	4							
				M20x75.68.05							4	4					
				M24x85.68.05									4	4			
		3		M20x75.68.05	2	2	2										
				M24x85.68.05				2	2	2							
				M30x110.68.05							2	2	2	2	2	2	2
				M36x120.68.05													
				Гайки ГОСТ 5915-70													
		4		M12-7H.8.05	8	8	8										
				M16-7H.8.05				8	8	8	8	8	8	8	8	8	8
				M20-7H.8.05													
				M24-7H.8.05													

Изм.	Лист	И.Докум.	Подп.	Дата
ТС-681.01.000				
Формат А4				



Инв. и подл. Подл. и дата Взам. инв. и Инв. и подл. Подл. и дата

Формат	Зона	Поз.	Обозначение	Наименование	Кол. на исполн. ТС-681.01.000-										Примечание					
					10	11	12	13	14	15	16	17	18	19						
		5		Гайки ГОСТ 5915-70																
				M20-7H.8.05		4	4	4												
				M24-7H.8.05				4	4											
				M30-7H.8.05					4	4										
				M36-7H.8.05						4	4									

Изм. Лист Подл. и дата Взам. инв. и Инв. и подл. Подл. и дата  
 Кол. на исполн. ТС-681.01.000 Лист 5

Формат А4

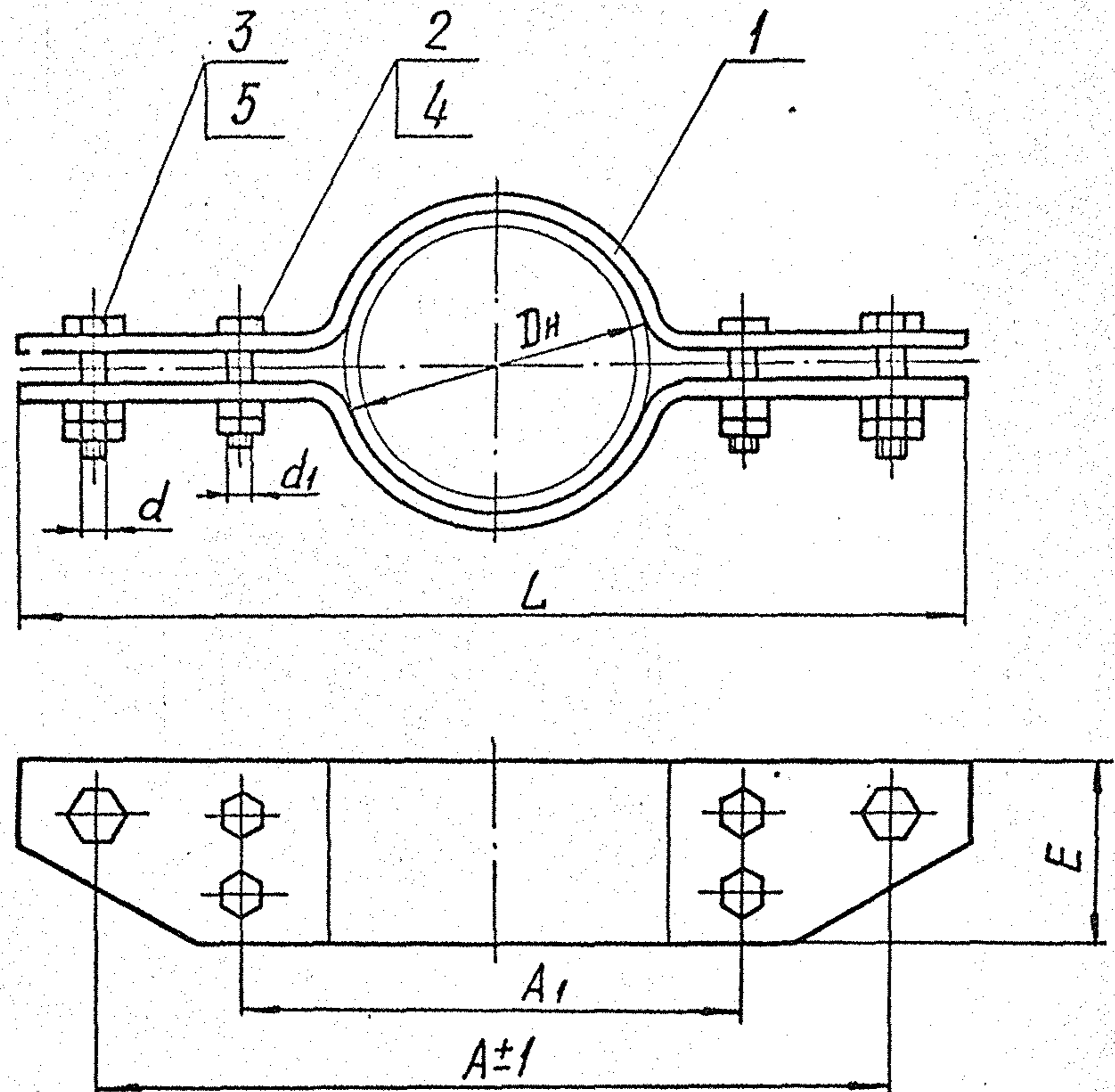
Инв. и подл. Подл. и дата Взам. инв. и Инв. и подл. Подл. и дата

Формат	Зона	Поз.	Обозначение	Наименование	Кол. на исполн. ТС-681.01.000-										Примечание					
					20	21	22	23	24	25	26									
A3			ТС-681.01.000 СБ	Сборочный чертеж																
				<u>Детали</u>																
A3	1		ТС-681.01.001 - 20	Полухомут		2														
			- 21	Полухомут			2													
			- 22	Полухомут				2												
			- 23	Полухомут					2											
			- 24	Полухомут						2										
			- 25	Полухомут							2									
			- 26	Полухомут								2								

Изм. Лист Подл. и дата Взам. инв. и Инв. и подл. Подл. и дата  
 Кол. на исполн. ТС-681.01.000 Лист 6

Формат А4

9000010189-21



Продолжение

Обозначение	$D_n$	$A$	$A_1$	$L$	$E$	$d$	$d_1$	Масса, кг
ТС-681.01.000 СБ - 19	720	1300	830	1400	260	M36	M24	108,4
- 20	820	1400	920	1500		M30		89,5
- 21			910			M36		118,8
- 22	920	1500	1020	1600	M30	97,1		
- 23			1050		M36	128,8		
- 24	1020	1600	1150	1700		300	M36	161,4
- 25	1220	1800	1350	1900	M30			185,4
- 26	1420	2000	1550	2100	M30			209,4

Размеры в мм

Обозначение	$D_n$	$A$	$A_1$	$L$	$E$	$d$	$d_1$	Масса, кг
ТС-681.01.000 СБ	32	300	64	330	40	M10	M8	1,2
- 01	38	310	70	340				1,6
- 02	45	320	80	360				60
- 03	57	340	100	420	2,4			
- 04	76	420	120	460	4,4			
- 05	89	500	140	540	70	M12	M10	6,3
- 06	108		160		80			6,9
- 07	133	550	180	590	100			M16
- 08	159	660	210	720		120	15,4	
- 09	219		280		760	820	160	M20
- 10	273	340	23,6					
- 11	325	390	31,8					
- 12	377	860	450	920	200	M24	M16	44,2
- 13	426	960	500	1030				50,3
- 14	530	1060	610	1140				65,6
- 15	630	1200	620	1280	M30	M24	M16	57,6
- 16			710					76,2
- 17	720	1300	730	1400	260	M30	M20	76,2
- 18			810					81,6

Размеры для справок

Инв. и подл. в 30м. инв. и инв. поубл. Подл. и дата

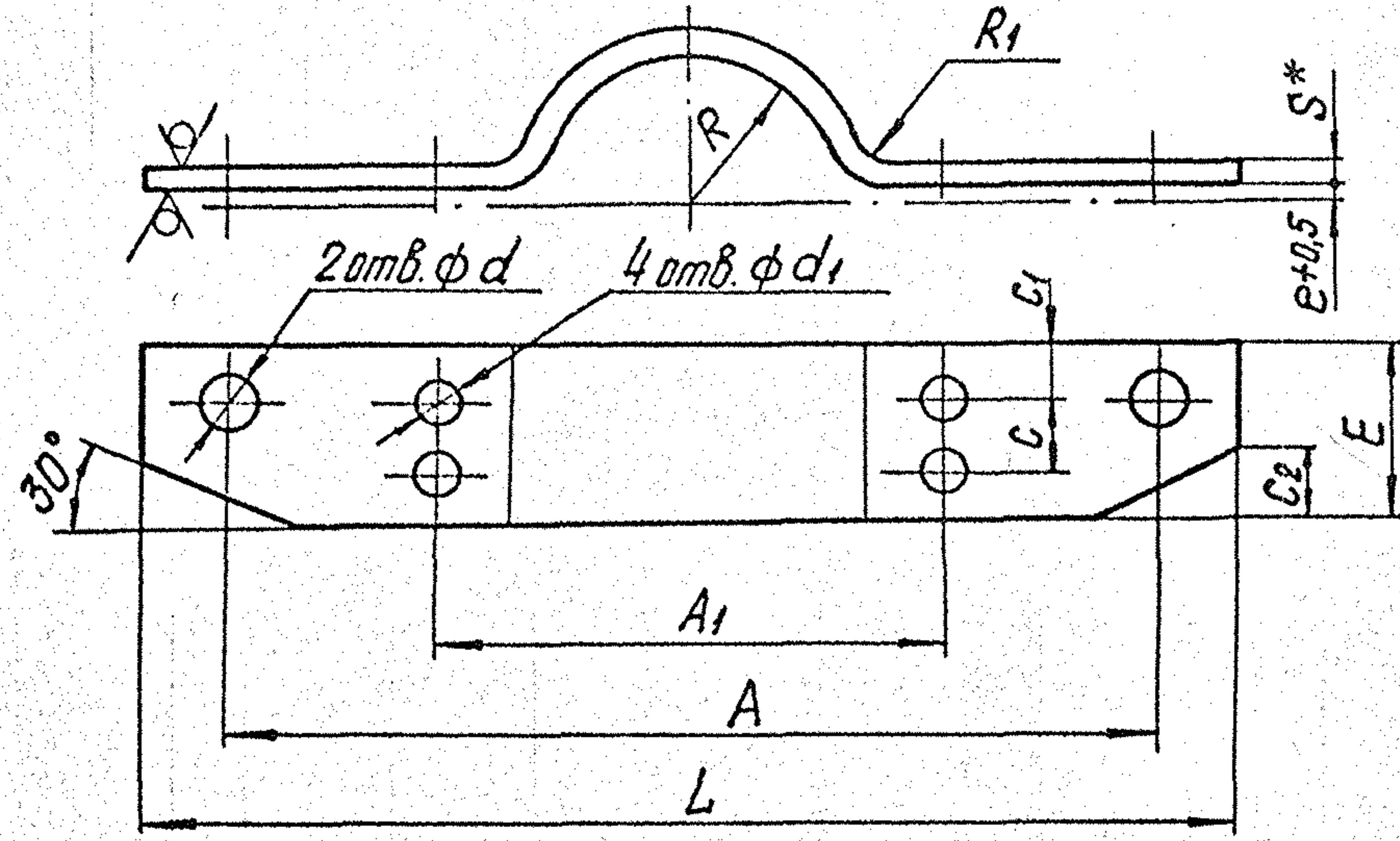
				ТС-681.01.000 СБ			
Изм. лист	И. док. ум.	Подл.	Дата	Хомут	Лит.	Масса	Масшт.
Разраб.	Стрельников			вертикальных		см.	
Проб.				трубопроводов		табл.	
Т. контр.					Лист	Листов	1
И. контр.	Пашаев		10.95	АООТ "СЗЭМП"			
Утв.	Горбачев						

Кап. Иванова

Формат А3

TC-681.01.001

25/ (✓)



1. \* Размеры для справок.

2. H14, h14,  $\pm \frac{IT14}{2}$

Инв. № подл.	Подп. и дата	Взам. инв. №	Инв. № дубл.	Подп. и дата
Инв. № подл.	Подп. и дата	Взам. инв. №	Инв. № дубл.	Подп. и дата
Изм. №	Лист	№ докум.	Подп.	Дата
Разраб.	Степанников			
Пров.				
Т. контр.				
Н. контр.	Паутов	Степанников	16.95	
Итв.				

TC-681.01.001		
Полухомут		
Лист	Масса	Масшт.
Лист 1	См. табл.	—
Лист 2		
Б-ПН-С ГОСТ 19903-74		А00Т
20-3 ГОСТ 1577-81		"СЗЭМП"

Коп. Иванова

Формат А4

Инв. № подл.	Подп. и дата	Взам. инв. №	Инв. № дубл.	Подп. и дата
--------------	--------------	--------------	--------------	--------------

Инв. № подл.	Формат	Этап	Поз.	Обозначение	Наименование	Кол. на исполн. TC-681.01.000-										Примечание		
						20	21	22	23	24	25	26						
				Стандартные изделия														
			2	Болты ГОСТ 7798-70														
				M24 x 85.68.05		4	4											
				M30 x 110.68.05				4	4	4	4							
			3	M30 x 110.68.05		2		2										
				M36 x 120.68.05		2		2										
				Гайки ГОСТ 5919-70														
			4	M24-7H.8.05		8	8	8										
				M30-7H.8.05					8	8	8	8						
			5	M30-7H.8.05		4		4										
				M36-7H.8.05		4		4										

TC-681.01.000

Лист 7

Формат А4

Инв. № подл. Н. докум. Лист. Дата  
Коп. Иванова

100 10 189-01

Размеры в мм

Обозначение	Дн*	R	A	A <sub>1</sub>	d	d <sub>1</sub>	E	L	c	c <sub>1</sub>	c <sub>2</sub>	S <sup>*</sup> =R <sub>1</sub>	e	Длина развертки *	Масса, кг	
ТС-681.01.001	32	18	300	64	11	9	40	330	20	10	—	4	4	330	0,4	
-01	38	21	310	70				340						340		
-02	45	25	320	80				360						360		
-03	57	29	340	100			60	420						30	442	0,8
-04	76	38	420	120				460								
-05	89	45	500	140	14	12	70	540	30	20	6	4	584	1,9		
-06	108	55		160			80	590	40	40	8		590	2,8		
-07	133	67	550	180	18	12	100	720	50	25	50	10	6	654	3,1	
-08	159	80	660	210			120		50	30				790	5,8	
-09	219	111		280	22	14	160	820	80	40	80	8	8	820	7,3	
-10	273	138	340	920										950	11,0	
-11	325	164	760	390	26	18	200	1030	100	50	100	12	10	980	11,4	
-12	377	190	860	450										1140	1405	24,6
-13	426	215	960	500	33	18	200	1140	100	50	100	16	10	1240	21,6	
-14	530	267	1060	610										1280	1405	32,8
-15				620	33	12	10	1500	1600	28,2						
-16	630	317	1200	710	26			26	130	65	130	12	10	12	10	1600
-17				730	33	22	1400									1770
-18	720	362	1300	810	39	26	260	1500	130	65	130	16	12	1770	53,5	
-19				830										33	10	1930
-20	820	414	1400	920	33	26	260	1500	130	65	130	16	12	1930	58,7	
-21				910										39	10	2085
-22	920	464	1500	1020	33	39	300	1600	150	75	16	12	12	2085	63,7	
-23				1050										33	33	1700
-24	1020	514	1600	1150	39	33	300	1700	150	75	16	12	12	2560	92,0	
-25	1220	614	1800	1350										2100	2870	104,0
-26	1420	714	2000	1550										2100	2870	104,0

И.В. Илюди. Подп. и дата. Взам. инв. №. Инв. №. Подп. и дата.

Изм. Лист Подк. Подп. Дата  
Коп. Иванова

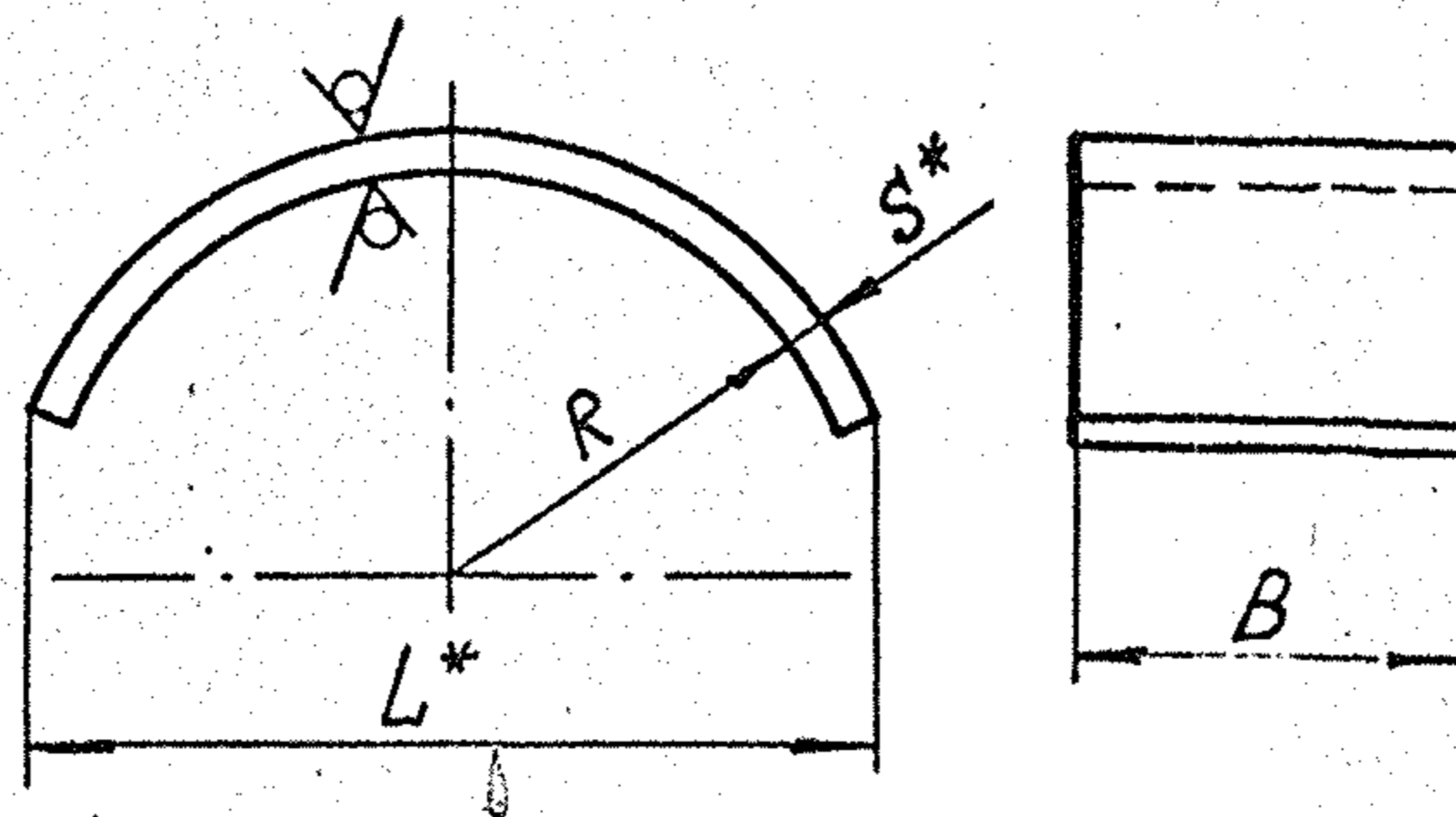
ТС-681.01.001

Лист 2

Формат А3

100.00.189-31

25/ (✓)



Продолжение

Обозначение	Дн* трубо- провода	R	B	L*	S*	Длина разв.*	Масса, кг
ТС-681.00.001-16	630	316	150	250	12	252	5,9
-17			200				
-18	720	360	150	300	12	304	8,6
-19			250				
-20	820	410	150	350	16	353	15,5
-21			250				
-22	920	460	150	400	16	406	20,4
-23			250				
-24	1020	510	250	450	16	458	25,9
-25	1220	610		507		31,8	
-26	1420	710		505		31,7	

Размеры в мм

Обозначение	Дн* трубо- провода	R	B	L*	S*	Длина разв.*	Масса, кг
ТС-681.00.001	32	10	30	30	4	33	0,03
-01	38	14					
-02	45	16					
-03	57	29		40		43	0,05
-04	76	38					
-05	89	45	60	50	52	0,08	
-06	108	55		60			5
-07	133	67			8	61	0,2
-08	159	80		100	100	10	102
-09	219	110					
-10	273	138					
-11	325	165	200	150	12	153	2,2
-12	377	190					
-13	426	215	150	200	12	200	3,8
-14	530	266					
-15							

1.\* Размеры для справок.

2. h14, ± 1T14 / 2

3. Материал : Лист Б-ПН-S ГОСТ 19903-74  
 ВСтЗсп5 ГОСТ 14637-89 или  
 Лист Б-ПН-S ГОСТ 19903-74  
 Лист 20-3 ГОСТ 1577-81

Инв. и подл. Подл. и дата  
 Инв. и подл. Подл. и дата  
 Инв. и подл. Подл. и дата  
 Инв. и подл. Подл. и дата

					ТС-681.00.001			
Изм.	Лист	И докум.	Подп.	Дата	Упор	Лист	Масса	Масштаб
Разр.	разв.	Стрельников	<i>[Signature]</i>			СМ.	табл.	—
Пров.						Лист	Листов 1	
Т. контр.						А00Т "СЗЗМП"		
Н. контр.	Пасутов	<i>[Signature]</i>		10.95	СМ. п. 3			
Утв.	Горбачев	<i>[Signature]</i>			Формат А3			

Коп. Иванова

Инв. № подл. Подп. и дата  
 Возм. инв. № Инв. № подл. Подп. и дата

Формат	Зона	№ поз.	Обозначение	Наименование	Кол. на исполн. ТС-682.00.000-									Примечание			
					- 01	02	03	04	05	06	07	08	09				
A3			ТС-682.00.000 СБ	Документация													
				Сборочный чертеж													
				Сборочные единицы													
A4	1		ТС-681.01.000 - 03	Хомут вертикальных трубопроводов	1												
			- 04	Хомут вертикальных трубопроводов													
			- 05	Хомут вертикальных трубопроводов						1							
			- 06	Хомут вертикальных трубопроводов													
			- 07	Хомут вертикальных трубопроводов							1						
			- 08	Хомут вертикальных трубопроводов										1			

ТС-682.00.000  
 Подвеска жесткая вертикальных трубопроводов  
 Дн 57...630 мм  
 АООТ "СЗЭМП"  
 Лист 1  
 Листов 8  
 Кол. Иванов

Инв. № подл. Подп. и дата  
 Возм. инв. № Инв. № подл. Подп. и дата

Формат	Зона	№ поз.	Обозначение	Наименование	Кол. на исполн. ТС-682.00.000-									Примечание			
					- 01	02	03	04	05	06	07	08	09				
A4	1		ТС-681.01.000 - 09	Хомут вертикальных трубопроводов													
			- 10	Хомут вертикальных трубопроводов								1					
			- 11	Хомут вертикальных трубопроводов											1		
			- 12	Хомут вертикальных трубопроводов													
A3	3		ТС-676.00.001	Серьга	2	2											
			- 01	Серьга						2							
			- 02	Серьга							2	2					
			- 03	Серьга									2	2			
			- 04	Серьга											2	2	2
A3	4		ТС-681.00.001	Упор	2												
			- 04	Упор						2							
			- 05	Упор							2						
			- 06	Упор								2					

ТС-682.00.000  
 Кол. Иванов

Инв. № подл.	Подп. и дата	Взам. инв. №	Инв. № подл.	Подп. и дата
--------------	--------------	--------------	--------------	--------------

Формат	Зона	Поз.	Обозначение	Наименование	Кол. на исполн. ТС-682.00.000-										Примечание			
					-	01	02	03	04	05	06	07	08	09				
A3		4	ТС-681.00.001 -07	Упор					2									
			-08	Упор						2								
			-09	Упор							2							
			-10	Упор								2						
			-11	Упор									2					
			-12	Упор										2				
A4		5	ТС-676.00.002	Ушко	4	4												
			-01	Ушко				4										
			-02	Ушко				4	4									
			-03	Ушко						4	4							
			-04	Ушко								4	4					
A3		6	ТС-676.00.003	Тяга гладкая	2	2	2	2	2	2	2	2	2	2	2	2	2	2
A4		7	ТС-676.00.004	Проушина	2	2												
			-01	Проушина				2										
			-02	Проушина					2	2								
			-03	Проушина							2	2						
			-04	Проушина									2	2				

Изм.	Лист	№ докум.	Подп.	Дата
ТС-682.00.000				Лист
				3

Формат А4

Инв. № подл.	Подп. и дата	Взам. инв. №	Инв. № подл.	Подп. и дата
--------------	--------------	--------------	--------------	--------------

Формат	Зона	Поз.	Обозначение	Наименование	Кол. на исполн. ТС-682.00.000-										Примечание				
					10	11	12	13	14	15	16	17	18	19					
A3			ТС-682.00.000 СБ	Документация															
				Сборочный чертеж	×	×	×	×	×	×	×	×	×	×	×	×	×	×	×
				Сборочные единицы															
A4		1	ТС-681.01.000 -13	Хомут вертикальных трубопроводов															
			-14	Хомут вертикальных трубопроводов															
			-16	Хомут вертикальных трубопроводов															
			-03	Хомут вертикальных трубопроводов															
			-04	Хомут вертикальных трубопроводов															
			-05	Хомут вертикальных трубопроводов															

Изм.	Лист	№ докум.	Подп.	Дата
ТС-682.00.000				Лист
				4

Формат А4

Инв. № подл. Подп. и дата  
 Инв. № подл. Подп. и дата  
 Инв. № подл. Подп. и дата

Формат	Зона	№	Обозначение	Наименование	Кол. на исполн. ТС-682.00.000-										Примечание				
					10	11	12	13	14	15	16	17	18	19					
А4		1	ТС-681.01.000 - 06	Хомут вертикальных трубопроводов										1					
			- 07	Хомут вертикальных трубопроводов															
			- 08	Хомут вертикальных трубопроводов											1				
			- 09	Хомут вертикальных трубопроводов															1
		2	ТС-677.01.000 - 07	Серьга с тягой				2	2	2									
			- 08	Серьга с тягой										2	2				
			- 09	Серьга с тягой												2	2		
				<u>Детали</u>															
А4		3	ТС-676.00.001 - 05	Серьга				2	2	2									
А3		4	ТС-681.00.001 - 13	Упор				2											
			- 14	Упор					2										
			- 16	Упор						2									

Изм. Лист \_\_\_\_\_ Подп. \_\_\_\_\_ Дата \_\_\_\_\_  
 Исполн. \_\_\_\_\_  
 Кол. Иванов

ТС-682.00.000

Лист 5  
 Формат А4

Инв. № подл. Подп. и дата  
 Инв. № подл. Подп. и дата  
 Инв. № подл. Подп. и дата

Формат	Зона	№	Обозначение	Наименование	Кол. на исполн. ТС-682.00.000-										Примечание					
					10	11	12	13	14	15	16	17	18	19						
А3		4	ТС-681.00.001 - 03	Упор				2												
			- 04	Упор						2										
			- 05	Упор							2									
			- 06	Упор								2								
			- 07	Упор									2							
			- 08	Упор										2						
			- 09	Упор											2					
А4		5	ТС-676.00.002 - 05	Ушко				4	4	4										
			- 01	Ушко							6	6	6							
			- 02	Ушко										6	6					
			- 03	Ушко												6	6			
А3		6	ТС-676.00.003	Тяга гладкая				2	2	2	2	2	2	2	2	2	2	2	2	2
А4		7	ТС-676.00.004 - 05	Проушина				2	2	2										
			- 01	Проушина							2	2	2							
			- 02	Проушина										2	2					
			- 03	Проушина												2	2			

Изм. Лист \_\_\_\_\_ Подп. \_\_\_\_\_ Дата \_\_\_\_\_  
 Исполн. \_\_\_\_\_  
 Кол. Иванов

ТС-682.00.000

Лист 6  
 Формат А4



Инв. № подл. Подп. и дата Возм. инв. № Инв. № дубл. Подп. и дата

Формат	Зона	Поз.	Обозначение	Наименование	Кол. на исполн. ТС-682.00.000-					Примечание	
					20	21	22	23	24		25
A3			ТС-682.00.000 СБ	Документация	×	×	×	×	×	×	
				Сборочные чертеж							
				Сборочные единицы							
A4		1	ТС-681.01.000 - 10	Хомут вертикальных трубопроводов	1						
				Хомут вертикальных трубопроводов							
				Хомут вертикальных трубопроводов	1						
				Хомут вертикальных трубопроводов			1				
				Хомут вертикальных трубопроводов							
				Хомут вертикальных трубопроводов							
				Хомут вертикальных трубопроводов							
				Хомут вертикальных трубопроводов					1		
				Хомут вертикальных трубопроводов							
				Хомут вертикальных трубопроводов							1

Изм. лист № докум. Подп. Дата  
 1  
 ТС-682.00.000  
 Лист 7  
 Формат А4

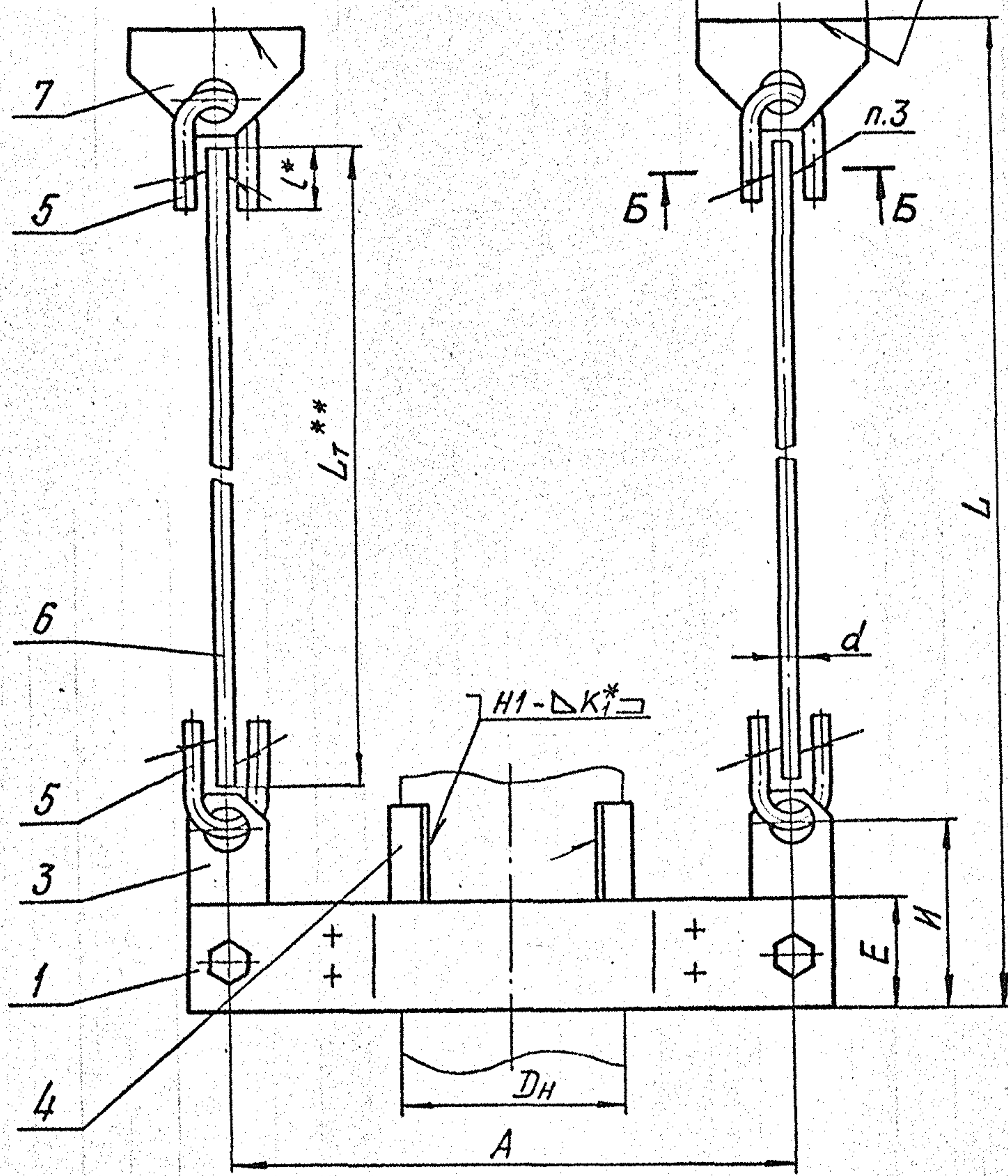
Инв. № подл. Подп. и дата Возм. инв. № Инв. № дубл. Подп. и дата

Формат	Зона	Поз.	Обозначение	Наименование	Кол. на исполн. ТС-682.00.000-					Примечание	
					20	21	22	23	24		25
A4		2	ТС-677.01.000 - 10	Серьга с тягой	2	2	2				
				Серьга с тягой				2	2	2	
				Детали							
A3		4	ТС-681.00.001 - 10	Упор	2						
				Упор		2					
				Упор			2				
				Упор				2			
				Упор					2		
				Упор						2	
A4		5	ТС-676.00.002 - 04	Ушко	6	6	6				
				Ушко				6	6	6	
A3		6	ТС-676.00.003	Тяга гладкая	2	2	2	2	2	2	
A4		7	ТС-676.00.004 - 04	Прочушина	2	2	2				
				Прочушина				2	2	2	

Изм. лист № докум. Подп. Дата  
 1  
 ТС-682.00.000  
 Лист 8  
 Формат А4

Рис. 1

ГОСТ 5264-80-Т3-ΔК\*



Техническая характеристика

Подвески жесткие предназначены для трубопроводов тепловых сетей с параметрами среды  $P_y \leq 4.0 \text{ МПа}$  и температурой  $t \leq 440^\circ \text{C}$ .

Подвески применяют для объектов строящихся в районах с температурой наружного воздуха не ниже минус  $30^\circ \text{C}$ .

Технические требования

1. Размеры для справок, кроме отмеченных\*.
2.  $\pm \frac{IT_{16}}{2}$ .
3. Сварка ручная дуговая или в среде углекислого газа. При РДС применять электрод Э42 по ГОСТ 9467-75; при сварке в среде углекислого газа - проволока СВ-08ГС или СВ-08Г2С по ГОСТ 2246-70.
- 4.\*\* Длина гладкой тяги  $L_t$  выбирается при проектировании и указывается при заказе подвески из ряда черт. ТС-676.00.003.
5. Масса подвесок на листе 2 дана без учета массы гладкой тяги (поз. 6).  
Масса подвесок определяется, как сумма массы подвески, приведенной на листе 2 и массы гладкой тяги.

Изм. и дата. Подп. и дата. Изм. и дата. Подп. и дата.

				<b>ТС-682.00.000.05</b>			
Изм. Лист	И. Вакум.	Подп.	Дата	Подвеска жесткая для вертикальных трубопроводов Дн 57...630 мм	Лист	Масса	Масшт.
Разраб.	Стрельников				ГМ. табл.		
Проб.					Лист 1	Листов 2	
Т. контр.					А00Т		
И. контр.	Паутов	Вайтов	10.95		„СЗЭМП“		
Утв.	Горбачев						

Коп. Иванова

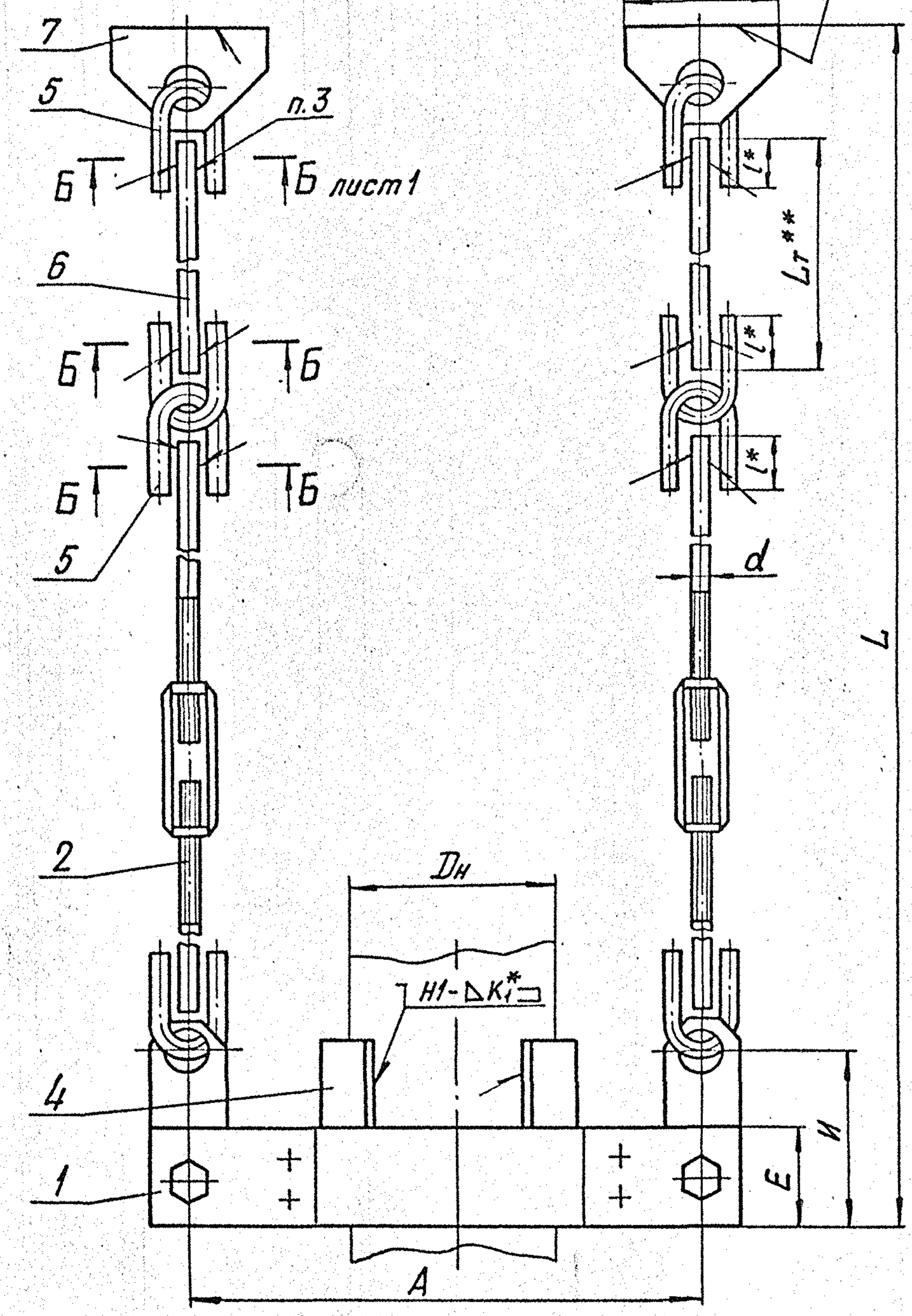
Формат А3

90 000 00 289-31

Рис. 2

ГОСТ 5264-80-Т3-ΔК\*

Размеры в мм



Обозначение	Рис.	Дн	Допускаемая нагрузка кН (кгс)	A	d	E	B	L	L*	b*	H	к²	*** Масса кг
ТС-682.00.000		57	2,0(200)	340	8	60		L <sub>T</sub> +195		6	115		2,3
-01		76		420			50		28				2,7
-02		89	3,0(300)		10	70		L <sub>T</sub> +210		8	125	8	
-03		108	6,0(600)	500	12	80	100	L <sub>T</sub> +315	35	10	210		4,4
-04		133		550									4,6
-05		159	12,0(1200)	660	16	100		L <sub>T</sub> +345	45	12	225		12,4
-06		219	19,0(1900)			120		L <sub>T</sub> +360			240		14,3
-07	1	273	38,0(3800)	760			150					12	19,9
-08		325			20	160		L <sub>T</sub> +425	50	14	300		25,4
-09		377	42,0(4200)	860									31,2
-10		426		960									48,6
-11		530	60,0(6000)	1060	24	200	200	L <sub>T</sub> +505	60	16	330	14	52,6
-12		630		1200									65,0
-13		57	2,0(200)	340		60					115		3,9
-14		76		420	10	70	50	L <sub>T</sub> +765	28	8			4,2
-15		89	3,0(300)								125	8	4,3
-16		108	6,0(600)		12	80	100	L <sub>T</sub> +1055	35	10	210		7,4
-17		133		550									7,6
-18	2	159	12,0(1200)	660	16	100		L <sub>T</sub> +1100	45	12	225		18,0
-19		219	19,0(1900)			120		L <sub>T</sub> +1115			240		19,9
-20		273	38,0(3800)	760			150					12	35,5
-21		325			20	160		L <sub>T</sub> +1180	50	14	300		41,0
-22		377	42,0(4200)	860									46,8
-23		426		960									73,0
-24		530	60,0(6000)	1060	24	200	200	L <sub>T</sub> +1275	60	16	330	14	77,0
-25		630		1200									85,2

\*\*\* См. пункт 5

Инв. и подл. Подп. и дата

Изм.	Лист	№ докум.	Подп.	Дата

ТС-682.00.000СБ

Лист 2

Коп. Иванова

Формат А3

Инв. и подл. Подп. и дата  
 Возм. инв. Инв. и подл. Подп. и дата

Формат	Зона	Лист	Обозначение	Наименование	Кол. на исполн. ТС-685.00.000-									Примечание		
					01	02	03	04	05	06	07	08	09			
				<u>Документация</u>												
A3			ТС-685.00.000 СБ	Сборочный чертеж	×	×	×	×	×	×	×	×	×	×	×	
				<u>Сборочные единицы</u>												
A4	1		ТС-685.01.000 - 01	Траверса с тягами	1	1										
			- 05	Траверса с тягами		1	1									
			- 09	Траверса с тягами			1	1	1							
			- 15	Траверса с тягами						1						
			- 19	Траверса с тягами							1					

Изм./Лист	№ докум.	Подп.	Дата	Лит.	Лист	Листов
Разработ.	Старыйников	Горбачев	19.05		1	10
Проб.						
Н. контр.	Паутов	Горбачев	19.05			
Утв.						

Кол. Иванов

ТС-685.00.000

Блок пружинный с рабочей деформацией 70 и 140 мм "СЗЭМП"

Формат А4

Инв. и подл. Подп. и дата  
 Возм. инв. Инв. и подл. Подп. и дата

Формат	Зона	Лист	Обозначение	Наименование	Кол. на исполн. ТС-685.00.000-									Примечание		
					01	02	03	04	05	06	07	08	09			
A4	2		ТС-685.02.000 - 01	Траверса с тягами	1	1										
			- 05	Траверса с тягами		1	1									
			- 09	Траверса с тягами				1	1	1						
			- 15	Траверса с тягами							1					
			- 19	Траверса с тягами								1				
A4	3		ТС-685.03.000 - 01	Стакан	1											
			- 03	Стакан		1										
			- 05	Стакан			1	1								
			- 07	Стакан				1	1							
			- 09	Стакан					1	1						
			- 11	Стакан							1					
			- 13	Стакан								1				
				<u>Детали</u>												
A4	4		ТС-685.00.001	Диск	1											
			- 01	Диск		1										

Изм./Лист  
 Разработ. Старыйников  
 Проб.  
 Н. контр. Паутов  
 Утв. Горбачев

ТС-685.00.000

Формат А4

Инв. и подл. Подп. и дата  
 Возм. инв. и инв. и подл. Подп. и дата

Формат	Зона	Поз.	Обозначение	Наименование	Кол. на исполн. ТС-685.00.000-										Примечание		
					01	02	03	04	05	06	07	08	09				
А4		4	ТС-685.00.001 -02	Диск		1	1										
			-04	Диск				1	1	1							
			-06	Диск							1	1	1	1			
		5	13 ОСТ 108.764.01	Пружина 1,26 (128) x140		1											
			14 ОСТ 108.764.01	Пружина 2,73 (278) x140		1											
			15 ОСТ 108.764.01	Пружина 5,24 (534) x140			1										
			16 ОСТ 108.764.01	Пружина 8,00 (816) x140				1									
			17 ОСТ 108.764.01	Пружина 11,67 (1190) x140					1								
			18 ОСТ 108.764.01	Пружина 16,34 (1666) x140						1							
			19 ОСТ 108.764.01	Пружина 19,66 (2005) x140							1						
			20 ОСТ 108.764.01	Пружина 26,34 (2686) x140								1					
			21 ОСТ 108.764.01	Пружина 32,60 (3325) x140									1				
			22 ОСТ 108.764.01	Пружина 40,00 (4080) x140										1			

Изм. Лист  
 № докум. Подп. Дата  
 Лист 3  
 ТС-685.00.000  
 Формат А4

Инв. и подл. Подп. и дата  
 Возм. инв. и инв. и подл. Подп. и дата

Формат	Зона	Поз.	Обозначение	Наименование	Кол. на исполн. ТС-685.00.000-										Примечание		
					01	02	03	04	05	06	07	08	09				
		6		Стандартные изделия													
				Гайки ГОСТ 5915-70													
				M12-7H.8.05			8	8									
				M16-7H.8.05				8	8	8	8	8	8				
				M20-7H.8.05									8	8	8		

Изм. Лист  
 № докум. Подп. Дата  
 Лист 4  
 ТС-685.00.000  
 Формат А4



Инв. и подл. Подп. и дата

Взам. инв. н. Инв. н. дубл. Подп. и дата

Подп. и дата

Формат	Зона	Инв. и подл.	Обозначение	Наименование	Кол. на исполн. ТС-685.00.000-										Примечание					
					10	11	12	13	14	15	16	17	18	19						
	5		23 ОСТ 108.764.01	Пружина 48,60(4955)×140	1															
			24 ОСТ 108.764.01	Пружина 58,45(5960)×140	1															
			01 ОСТ 108.764.01	Пружина 1,26 ( 128) × 70		1														
			02 ОСТ 108.764.01	Пружина 2,73 ( 278) × 70			1													
			03 ОСТ 108.764.01	Пружина 5,24 ( 534) × 70				1												
			04 ОСТ 108.764.01	Пружина 8,00 ( 816) × 70					1											
			05 ОСТ 108.764.01	Пружина 11,67 (1190) × 70						1										
			06 ОСТ 108.764.01	Пружина 16,34 (1666) × 70							1									
			07 ОСТ 108.764.01	Пружина 19,77 (2005) × 70								1								
			08 ОСТ 108.764.01	Пружина 24,34 (2686) × 70									1							

Изм. Лист И докум. Подп. Дата

ТС-685.00.000

Лист 7

Формат А4

Кол. Иванова

Инв. и подл. Подп. и дата

Взам. инв. н. Инв. н. дубл. Подп. и дата

Подп. и дата

Формат	Зона	Инв. и подл.	Обозначение	Наименование	Кол. на исполн. ТС-685.00.000-										Примечание					
					10	11	12	13	14	15	16	17	18	19						
				Стандартные изделия																
				Гайки ГОСТ 5915-70																
	6		M12-7H.8.05				8	8												
			M16-7H.8.05						8	8	8	8	8	8	8	8	8	8	8	8
			M20-7H.8.05																	
			M24-7H.8.05				8	8												

Изм. Лист И докум. Подп. Дата

ТС-685.00.000

Лист 8

Формат А4

Кол. Иванова

Инв. № подл. Подп. и дата  
 Взят. инв. № Инв. № дубл. Подп. и дата

Формат	Инв. № подл.	Обозначение	Наименование	Кол. на исполн. ТС-685.00.000-				Примечание
				20	21	22	23	
			<u>Документация</u>					
A3		ТС-685.00.000 СБ	Сборочный чертёж	×	×	×	×	
			<u>Сборочные единицы</u>					
A4	1	ТС-685.01.000 -18	Траверса с тягами	1				
		-26	Траверса с тягами		1	1		
A4	2	ТС-685.02.000 -18	Траверса с тягами	1				
		-26	Траверса с тягами		1	1		
A4	3	ТС-685.03.000 -12	Стакан	1				
		-14	Стакан		1			
		-16	Стакан			1		
			<u>Детали</u>					
A4	4	ТС-685.00.001 -06	Диск	1	1			

Изм. Лист № докум. Подп. Дата  
 ТС-685.00.000  
 Лист 9  
 Кол. Иванов

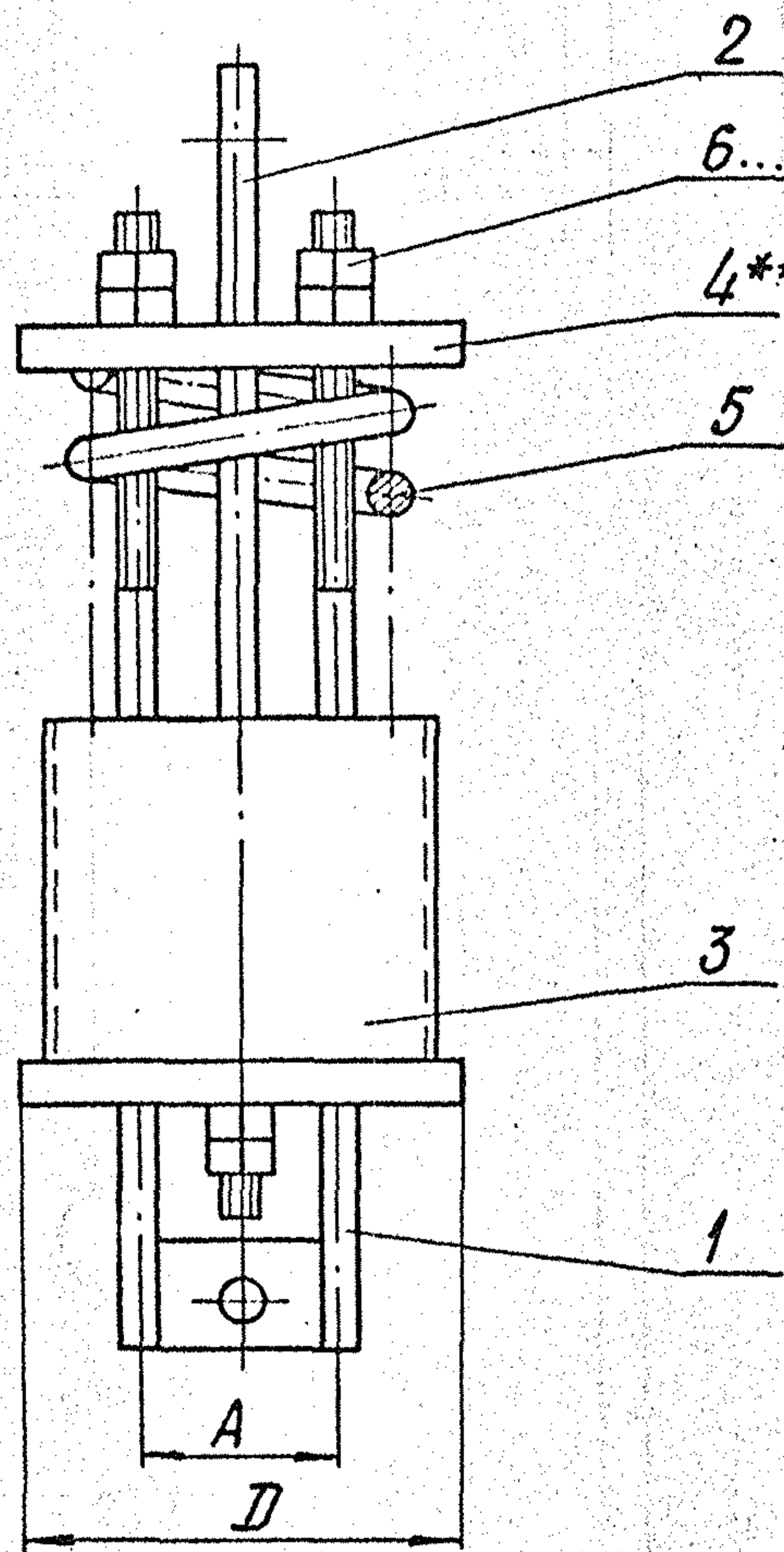
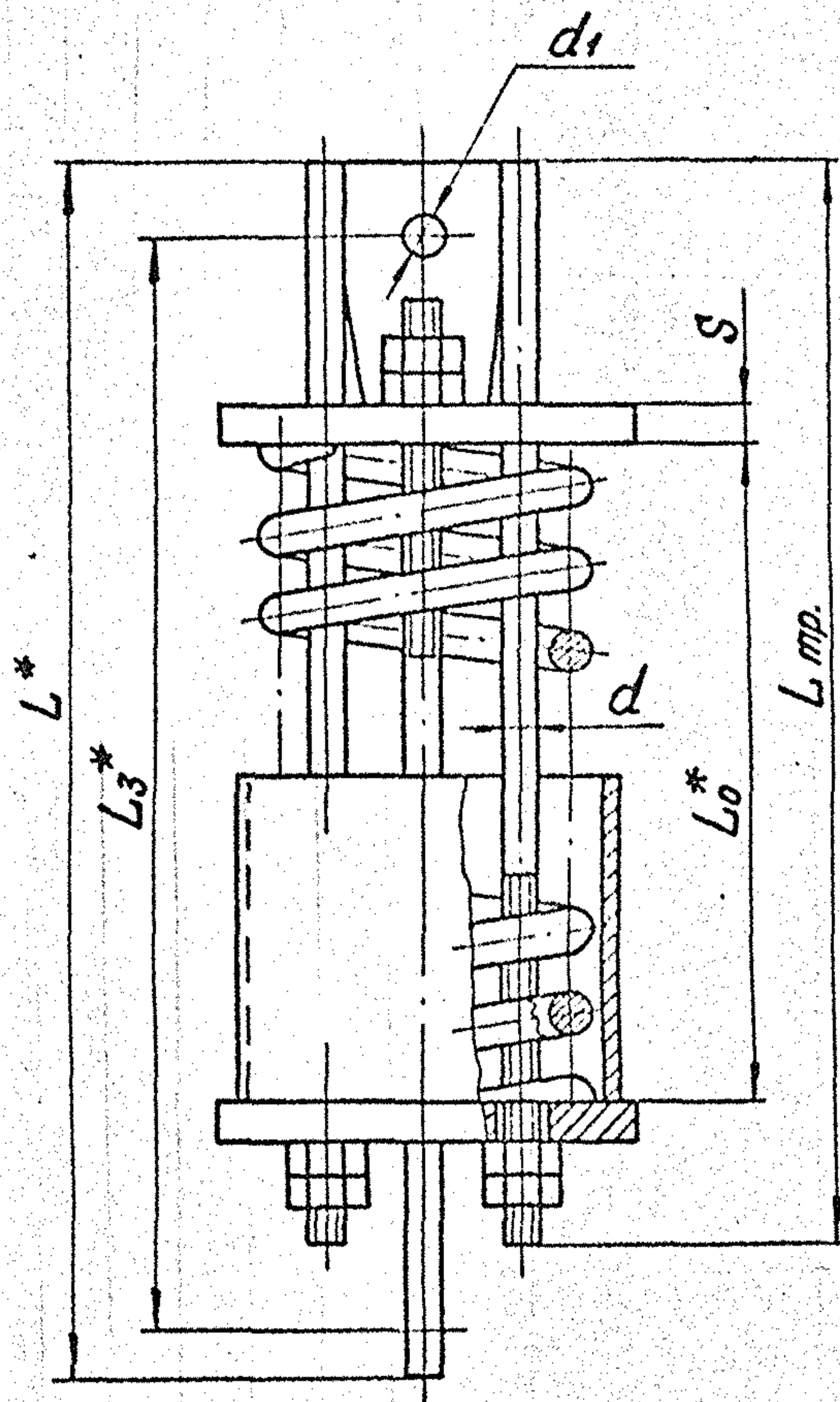
Инв. № подл. Подп. и дата  
 Взят. инв. № Инв. № дубл. Подп. и дата

Формат	Инв. № подл.	Обозначение	Наименование	Кол. на исполн. ТС-685.00.000-				Примечание
				20	21	22	23	
A4	4	ТС-685.00.001 -08	Диск		1			
		-10	Диск			1		
	5	09 ОСТ 108.764.01	Пружина 32,60(3325) x 70	1				
		10 ОСТ 108.764.01	Пружина 40,00(4080) x 70		1			
		11 ОСТ 108.764.01	Пружина 48,60(4955) x 70			1		
		12 ОСТ 108.764.01	Пружина 58,45(5960) x 70				1	
			<u>Стандартные изделия</u>					
			Гайки ГОСТ 5915-70					№
	6	M20-7H.8.05		8	8			№
		M24-7H.8.05			8	8		

Изм. Лист № докум. Подп. Дата  
 ТС-685.00.000  
 Лист 10  
 Кол. Иванов



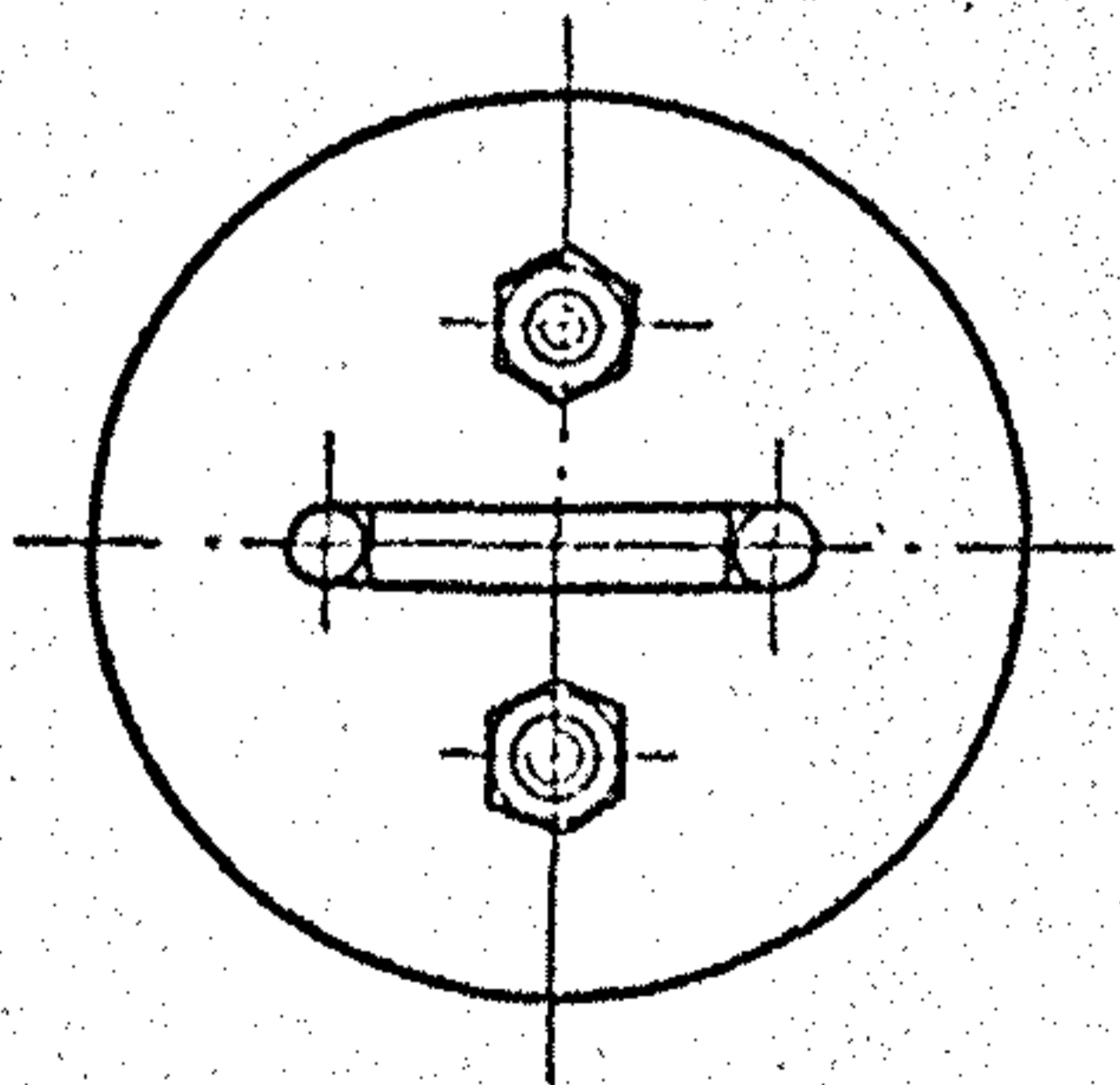
ТС-685.00.000 СБ



Настоящие чертежи распространяются на блоки пружинные с силами пружин от 1,26 кН (128 кгс) до 58,45 кН (5960 кгс) при рабочих деформациях 70 и 140 мм.

- 1. Размеры для справок .
- 2.  $\pm \frac{1714}{2}$
- 3.\* Размеры в свободном состоянии пружины.
- 4.\*\* Основания для пружин допускается набирать из дисков меньшей толщины, сохраняя суммарную толщину, равную S .

Изм. и дата  
 Изм. и дата  
 Изм. и дата  
 Изм. и дата  
 Изм. и дата  
 Изм. и дата  
 Изм. и дата  
 Изм. и дата  
 Изм. и дата  
 Изм. и дата  
 Изм. и дата



				ТС-685.00.000 СБ				
Изм.	Лист	И докум.	Подп.	Дата	Блок пружинный с рабочей деформацией 70 и 140 мм	Лит.	Масса	Масшт.
Разраб.	Стрельников						См. табл.	—
Проб.						лист 1	листов 2	
Т.контр.						А00Т "СЗЭМП"		
Н.контр.	Паутов	Файлев	10.95			Формат А3		
Утв.	Горбачев				Кап. Иванова			

90000'00'589-21

Размеры в мм

Обозначение	Допускаемая нагрузка на блок, кН (кгс)	Сила пружины при рабочей деформации, кН (кгс)	L <sub>0</sub>	L	L <sub>3</sub>	L <sub>mp</sub>	A	D	d	d <sub>1</sub>	S	Масса, кг
			В свободном состоянии пружины									
<i>Пружины с рабочей деформацией 140 мм</i>												
ТС-685.00.000СБ	4,5 (450)	1,26 (128)	270	565	530	500	76	150	12	12	10	9,9
-01		2,73 (278)	284									11,1
-02	15,0 (1500)	5,24 (534)	308	670	630	600	92	180	16	16	12	20,8
-03		8,00 (816)	327									22,6
-04	24,0 (2400)	11,67 (1190)	346	750	700	650	200	20	20	16	16	32,4
-05		16,34 (1666)	369									34,5
-06		19,66 (2005)	414									40,0
-07	34,0 (3400)	26,34 (2686)	399	760	850	700	108	250	24	20	20	98,3
-08	48,0 (4800)	32,60 (3325)	507	800		30						78,9
-09		40,00 (4080)	528	930	850	130	290	36	24	25	84,3	
-10	55,0 (5500)	48,60 (4955)	549	850							101,4	
-11	68,0 (6800)	58,45 (5960)	508	950	850	130	290	36	24	25	118,5	
<i>Пружины с рабочей деформацией 70 мм</i>												
-12	4,5 (450)	1,26 (128)	143	435	420	400	76	150	12	12	10	8,0
-13		2,73 (278)	151									8,6
-14	15,0 (1500)	5,24 (534)	166	540	500	450	92	180	16	16	12	15,9
-15		8,00 (816)	177									17,0
-16	24,0 (2400)	11,67 (1190)	188	580	530	500	200	20	20	16	16	24,6
-17		16,34 (1666)	201									26,0
-18		19,66 (2005)	226									29,2
-19	34,0 (3400)	26,34 (2686)	221	590	680	620	600	108	250	24	20	44,1
-20	48,0 (4800)	32,60 (3325)	277	680								30
-21		40,00 (4080)	289	620	600	130	290	36	24	25	59,5	
-22	55,0 (5500)	48,60 (4955)	304	72,4								
-23	68,0 (6800)	58,45 (5960)	284	720	600	130	290	36	24	25	86,7	

Изм. и дата Подп. и дата Изм. и дата Подп. и дата

Изм.	Лист	И докум.	Подп.	Дата

ТС-685.00.000СБ

Лист 2

Коп. Иванова

Формат А3

Инв. № подл. Подп. и дата. Взят инв. №. Инв. № подл. Подп. и дата.

Формат	Зона	Инв. № подл.	Обозначение	Наименование	Кол. на исполн. ТС-685.01.000-									Примечание			
					-	01	02	03	04	05	06	07	08		09		
				<u>Документация</u>													
A3			ТС-685.01.000 СБ	Сборочный чертёж													
				<u>Детали</u>													
A3	1		ТС-685.01.001 - 02	Тяга	2												
			- 03	Тяга	2												
			- 04	Тяга		2											
			- 05	Тяга			2										
			- 09	Тяга				2									
			- 11	Тяга					2								
			- 13	Тяга						2							

ТС-685.01.000			
Изм. Лист	№ докум.	Подп.	Дата
Разработ.	Средьников	И.И.	10.85
Проб.			
Н. контр.	Паутов	И.И.	10.85
Утв.	Горбачев	И.И.	
Тяга			
Траверса			
с тягами			
А00Т			
"СЗЭМП"			
Формат А4			

Инв. № подл. Подп. и дата. Взят инв. №. Инв. № подл. Подп. и дата.

Формат	Зона	Инв. № подл.	Обозначение	Наименование	Кол. на исполн. ТС-685.01.000-									Примечание			
					-	01	02	03	04	05	06	07	08		09		
A3	1		ТС-685.01.001 - 15	Тяга								2					
			- 10	Тяга									2				
			- 12	Тяга											2		
A3	2		ТС-685.01.002 - 01	Траверса	1	1	1	1									
			- 03	Траверса					1	1	1	1					
			- 05	Траверса									1	1			

ТС-685.01.000			
Изм. Лист	№ докум.	Подп.	Дата
Тяга			
Траверса			
А00Т			
"СЗЭМП"			
Формат А4			

ТС-685.01.000

Лист 2

Формат А4

Инв. и подл. Подп. и дата Взятый Инв. № док. Подп. и дата

Формат	Зона	Инв. № подл.	Обозначение	Наименование	Кол. на исполн. ТС-685.01.000-										Примечание				
					10	11	12	13	14	15	16	17	18	19					
A3			ТС-685.01.000 СБ	Документация	X	X	X	X	X	X	X								
				Сборочный чертёж															
				Детали															
A3	1		ТС-685.01.001 -14	Тяга	2														
			-15	Тяга		2													
			-16	Тяга			2												
			-17	Тяга				2											
			-20	Тяга					2										
			-23	Тяга						2									
			-26	Тяга							2								
			-27	Тяга								2							
			-21	Тяга									2						
			-24	Тяга										2					
A3	2		ТС-685.01.002 -05	Траверса	1	1	1	1											
			-07	Траверса					1	1	1	1							
			-09	Траверса									2						

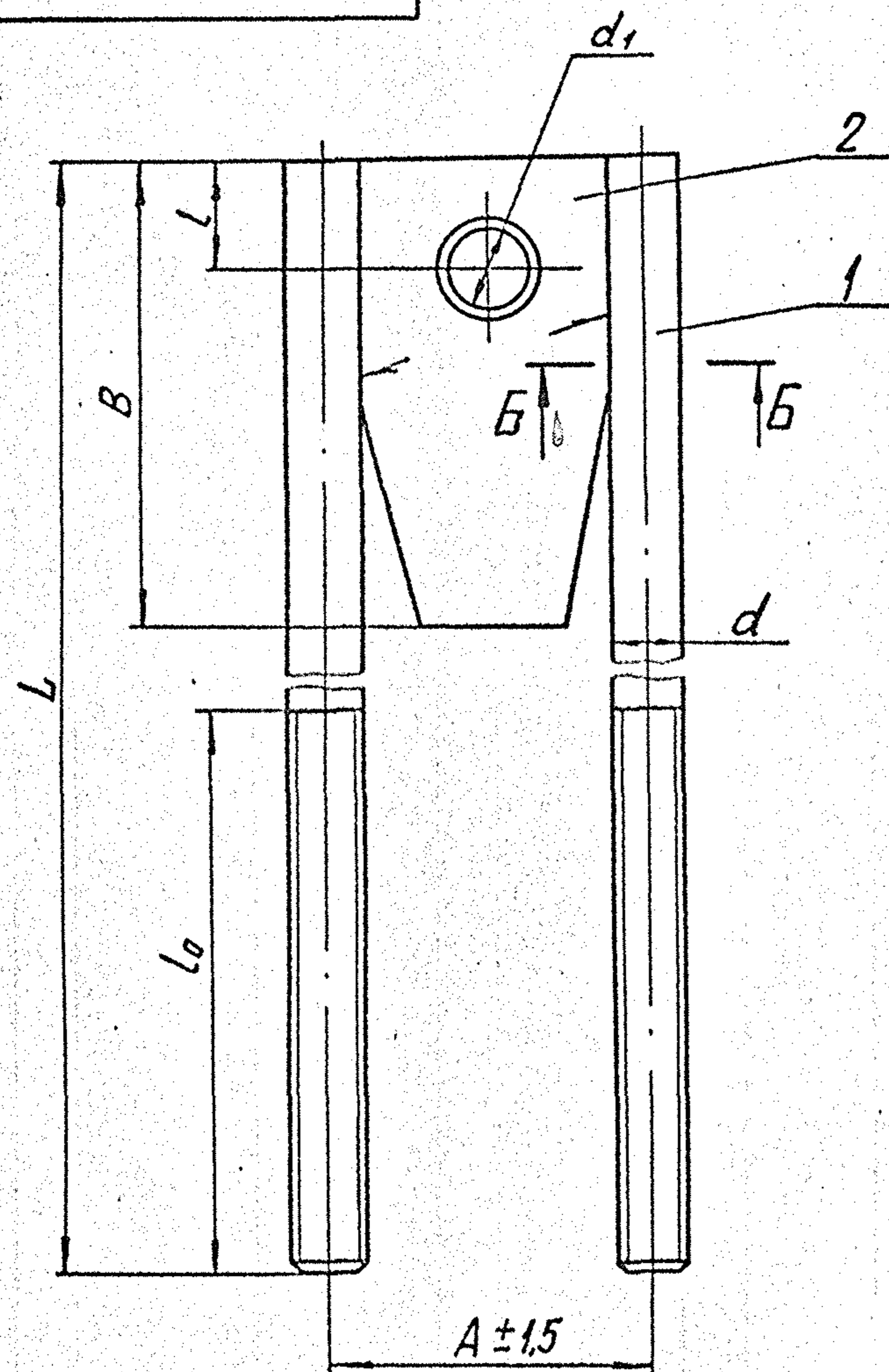
Инв. лист № док. Подп. Дата  
ТС-685.01.000  
Кол. Иванова  
Формат А4  
Лист 3

Инв. и подл. Подп. и дата Взятый Инв. № док. Подп. и дата

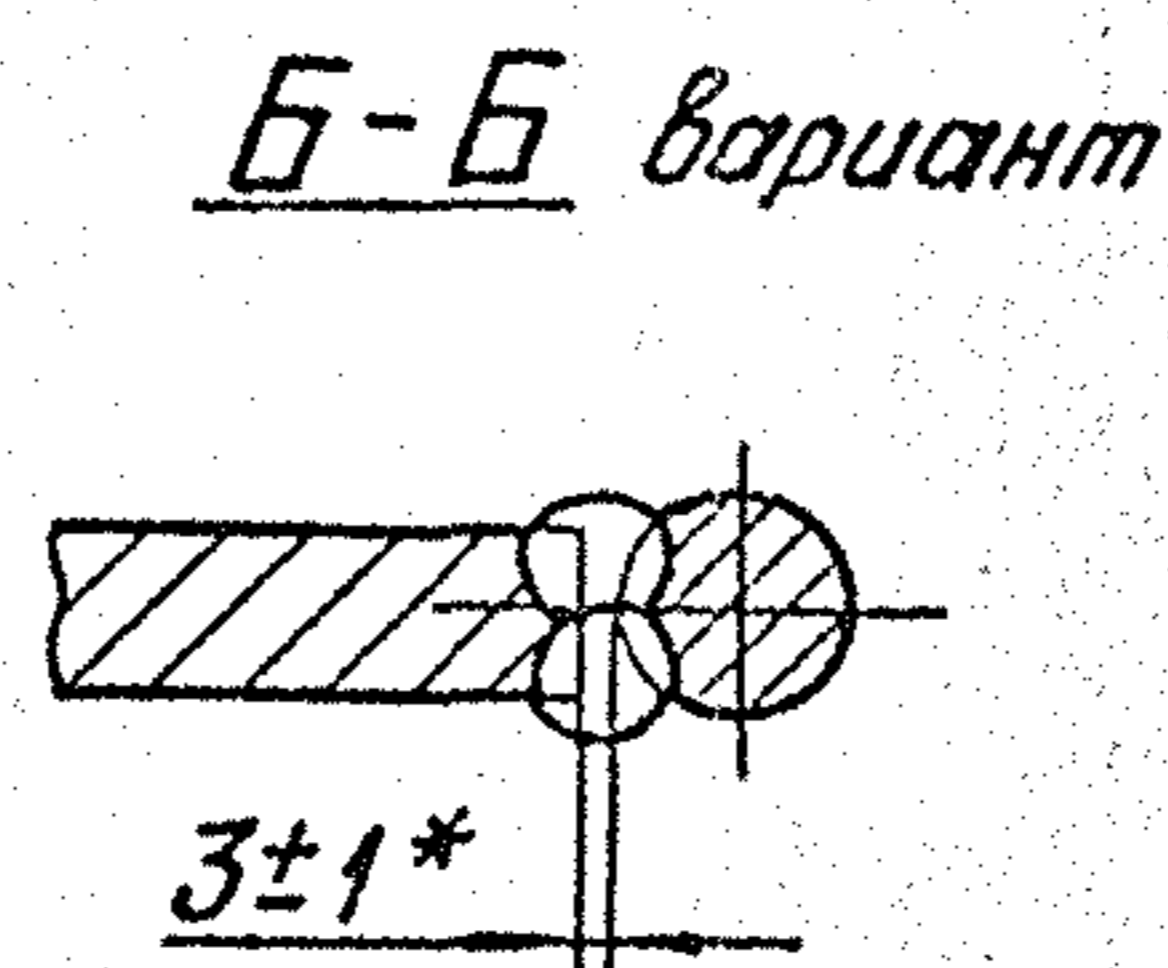
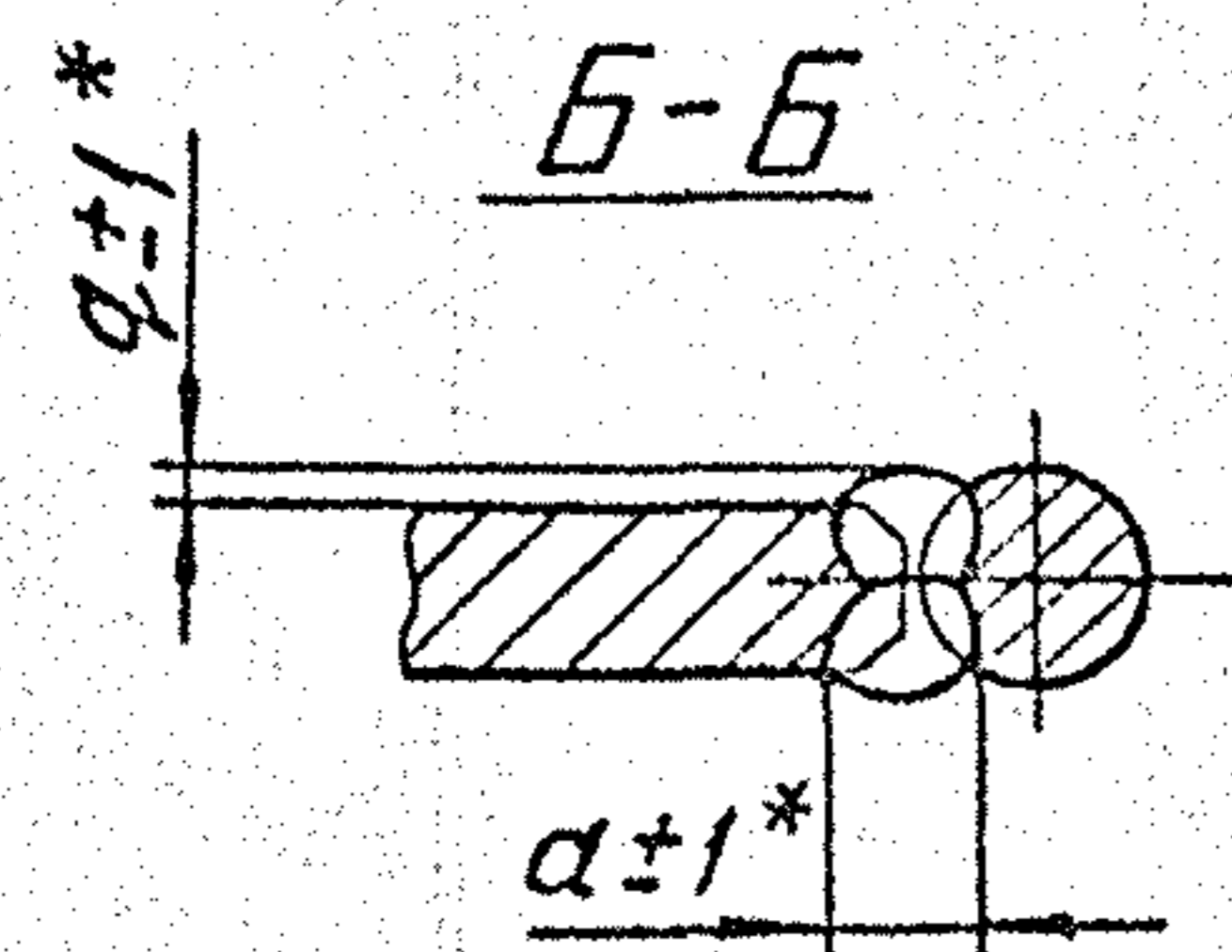
Формат	Зона	Инв. № подл.	Обозначение	Наименование	Кол. на исполн. ТС-685.01.000-										Примечание					
					20	21	22	23	24	25	26	27	28	29						
A3			ТС-685.01.000 СБ	Документация	X	X	X	X	X	X	X	X	X	X	X	X	X	X	X	X
				Сборочный чертёж																
				Детали																
A3	1		ТС-685.01.001 -27	Тяга	2															
			-28	Тяга		2														
			-30	Тяга			2													
			-32	Тяга				2												
			-34	Тяга					2											
			-35	Тяга						2										
A3	2		ТС-685.01.002 -09	Траверса	1	1	1	1	1	1	1	1								
			-13	Траверса									1	1	1	1	1	1	1	1

Инв. лист № док. Подп. Дата  
ТС-685.01.000  
Кол. Иванова  
Формат А4  
Лист 4

ТС-685.01.000 СБ



1. Размеры для справок, кроме отмеченных\*.
2. Сварка ручная, электродуговая.  
Электрод Э42А ГОСТ 9467-75 или полуавтоматическая в среде углекислого газа, проволока СВ-08 по ГОСТ 2246-70.
3. Допускается приварка без разделки кромок при обеспечении зазора  $3 \pm 1$  мм.



Инв. и подл. Подл. и дата  
 Инв. и подл. Подл. и дата  
 Взам. инв. и подл. Инв. и подл. Подл. и дата

				<b>ТС-685.01.000 СБ</b>				
Изм.	Лист	И.докум.	Подп.	Дата	<b>Траверса с тягами</b>	Лит.	Масса	Масшт.
Разраб.	Степальников			10.35		СМ.	—	—
Пров.					<b>Сборочный чертеж</b>	Лист 1	Листов 2	
Т.контр.						<b>А 00Т</b>		
И.контр.	Паучков			10.35	<b>"СЗЭМП"</b>			
Утв.	Горбачев				<b>Формат А3</b>			

Кат. Иванова

ТС-685.01.000СБ

Продолжение таблицы

Размеры в мм

Обозначение	Для пружин с нагрузкой кН (кгс)	d	d <sub>1</sub>	L	B	l <sub>0</sub>	A		α*	φ	Масса, кг
							Ном.	Откл.			
ТС-685.01.000-15	26,34(2686)	20	27	700	160	200	108	±1,5	14	2	5,1
-16				950		250					6,4
-17				1100		250					7,1
-18	32,60(3325)	20	27	600	160	150	108	±1,5	14	2	5,3
-19				800		200					6,3
-20				1100		250					7,8
-21	40,00(4080)	20	27	1350	160	250	108	±1,5	14	2	9,0
-22				600		200					6,5
-23				850		250					8,3
-24	48,60(4955)	24	33	1200	180	250	130	±1,5	16	2	10,8
-25				1400		250					12,2
-26				600		200					7,1
-27	58,45(5960)	24	39	850	180	250	130	±1,5	16	2	8,8
-28				1200		250					11,3
-29				1400		250					12,7

Размеры в мм

Обозначение	Для пружин с нагрузкой кН (кгс)	d	d <sub>1</sub>	L	B	l <sub>0</sub>	A		α*	φ	Масса, кг
							Ном.	Откл.			
ТС-685.01.000	1,26(128)	12	14	400	140	150	76	±1,0	10	2	1,3
-01				500		250					1,4
-02	2,73(278)	12	14	650	140	250	92	±1,0	10	2	1,7
-03				800		250					2,0
-04	5,24(534)	16	18	450	160	150	92	±1,0	12	1	2,4
-05				600		200					2,9
-06				750		250					3,3
-07	8,00(816)	16	18	900	160	250	92	±1,0	12	1	3,8
-08				500		150					3,1
-09				650		200					3,5
-10	11,67(1190)	16	18	850	160	250	92	±1,0	12	1	4,2
-11				900		250					4,3
-12	16,34(1666)	16	18	1000	160	250	92	±1,0	12	1	4,6
-13				1100		250					4,9
-14	26,34(2686)	20	20	500	160	150	108	±1,5	14	2	4,1

Инв. и подл. Подп. и дата. Взам. инв. и подл. Инв. и подл. Подп. и дата.

Изм. Лист N докум. Подп. Дата. Кол. Иванов

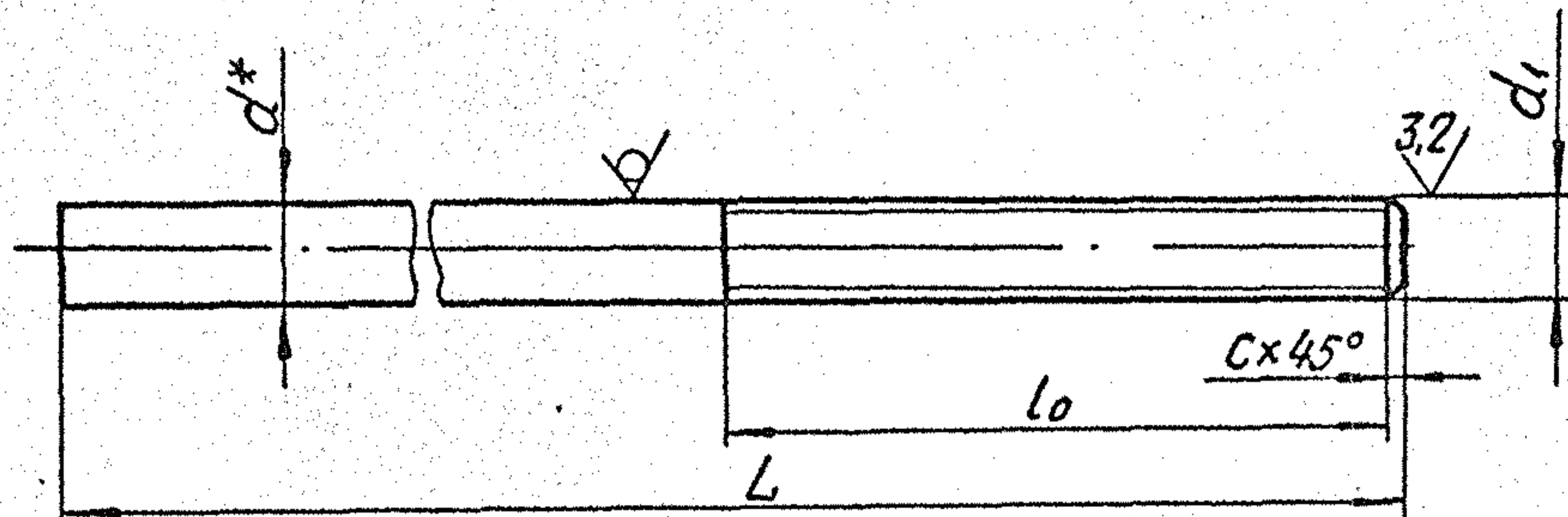
ТС-685.01.000СБ

Лист 2

Формат А3

ТС-685.01.001

12,5 / (✓)



Размеры в мм

Продолжение

Обозначение	d*	d <sub>1</sub>	L	L <sub>0</sub>	c	Масса, кг			
ТС-685.01.001 -18	20	M20-8φ	300	150	2,5	0,7			
-19			250			0,9			
-20			500			1,2			
-21			600			1,5			
-22			650			1,6			
-23			700	200		1,7			
-24			800	2,0					
-25			850	2,1					
-26			950	250		2,3			
-27			1100	2,7					
-28	1350	3,3							
-29	24	M24-8φ	400	200	2,5	1,4			
-30			600			2,1			
-31			700			2,5			
-32			850			3,0			
-33			1100			3,9			
-34			1200	4,3					
-35			1400	5,0					
-36			30	M30-8φ		800	250	3,0	4,4
-37						1050			5,9
-38						800			6,4
-39	1000	8,4							

Размеры в мм

Обозначение	d*	d <sub>1</sub>	L	L <sub>0</sub>	c	Масса, кг
ТС-685.01.001	12	M12-8φ	200	100	1,6	0,2
-01			300	150		0,3
-02			400			0,4
-03			500			0,6
-04			650	250		0,7
-05			800			0,4
-06			250			0,5
-07			300	150		0,6
-08			400			0,7
-09			450			0,8
-10			500			0,9
-11			600	200		1,0
-12			650			1,2
-13			750	250		1,3
-14			850			1,4
-15			900			1,6
-16			1000			1,7
-17	1100					

1. \* Размер для справок.

2. h14 ; ± 1T14 / 2

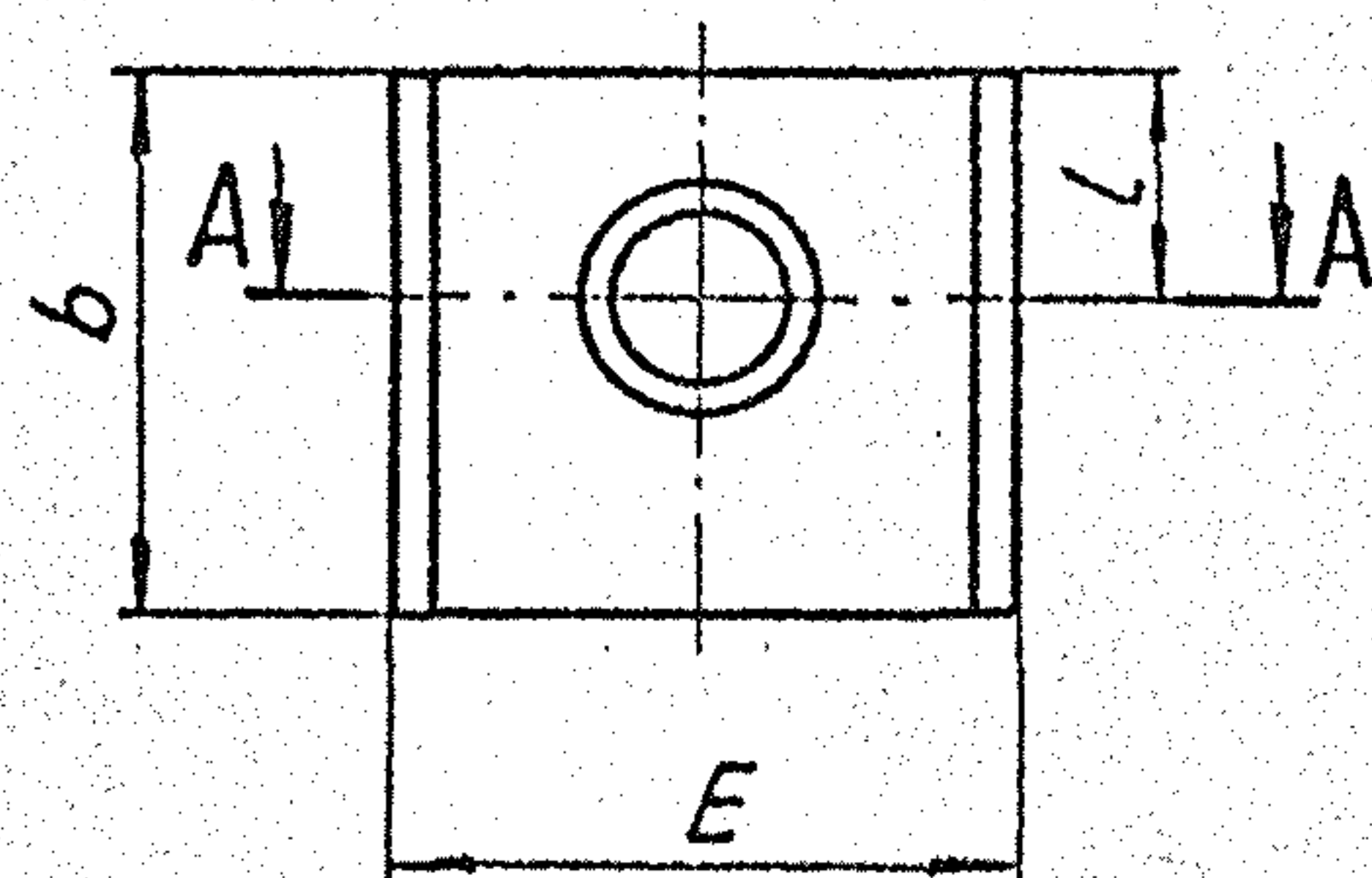
Инв. и подл. Подп. и дата Изм. и подл. Подп. и дата Изм. и подл. Подп. и дата

				ТС-685.01.001		
Изм. Лист	И докум.	Подп.	Дата	Тяга	Лист	Масса
Разраб.	Стрельников	[Signature]	10.3.3		См. табл.	Масшт.
Проб.					Лист	Листов 1
Т. контр.						
Н. контр.	Пачтов	[Signature]	10.3.5	Круг	А00Т	
Утв.	Горбачев	[Signature]			"СЗЭМП"	
					Формат А3	

700.10.589-31

97

Рис. 1



A-A

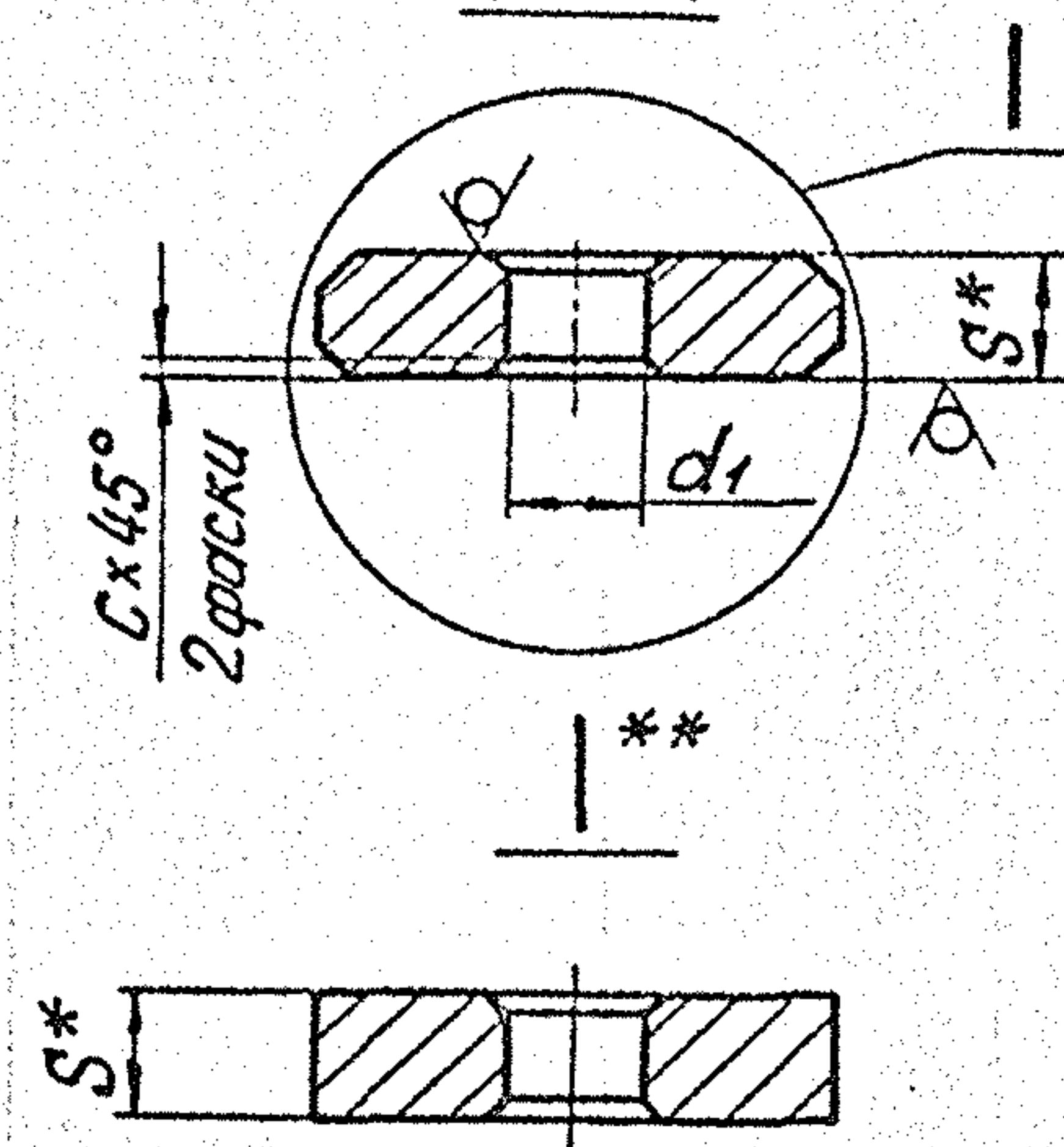
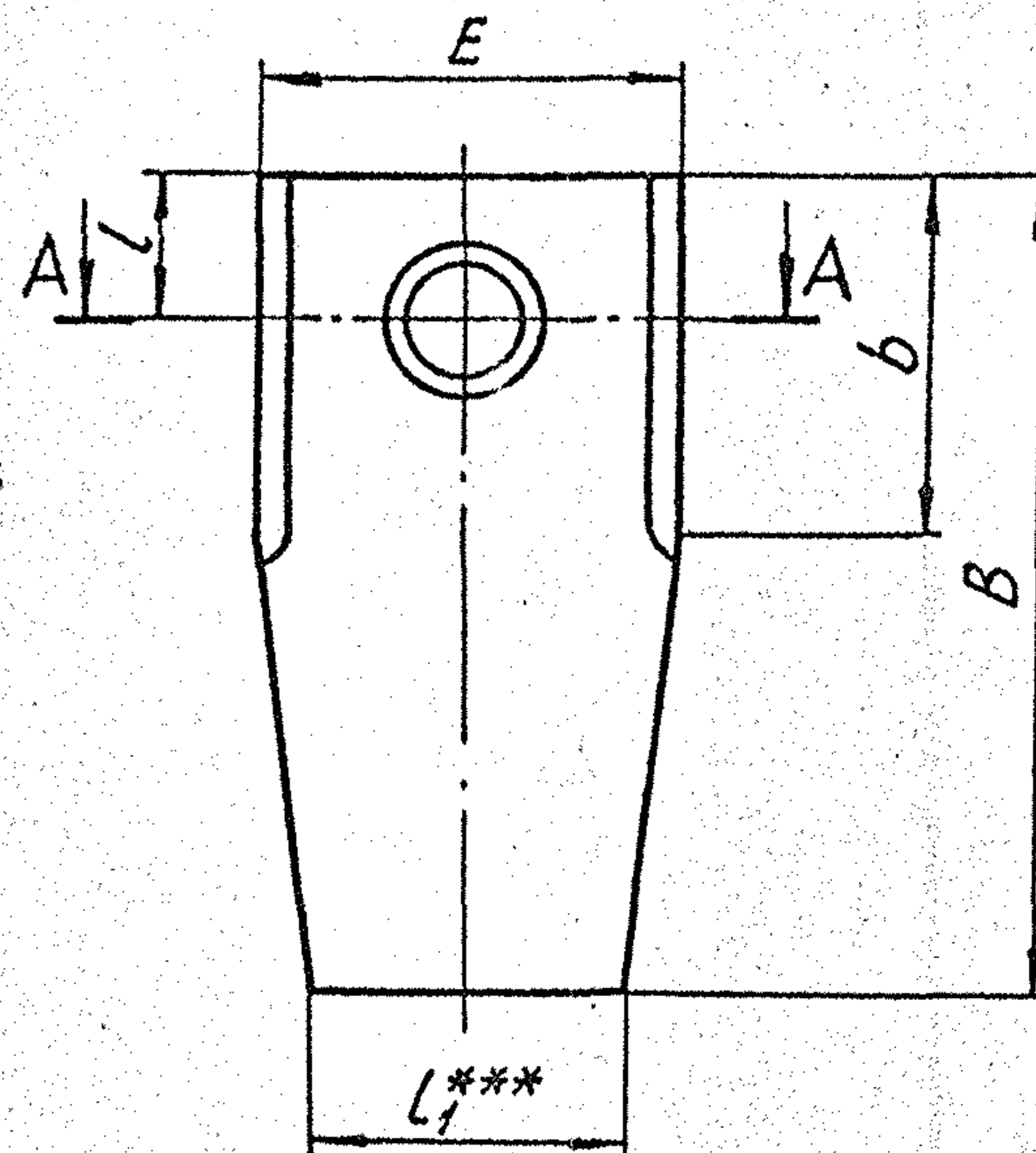


Рис. 2



Размеры в мм

12.50 (✓) (✓)

Обозначение	Рис.	d <sub>1</sub>	L	L <sub>1</sub>	E	B	b	S*	e	c	Масса, кг
ТС-685.01.002	1	14	17		64	—	50	8		2	0,2
-01	2					140					0,5
-02	1	18	20	55		—	56	12			0,3
-03	2					140			1±0,5		0,8
-04	1	23	25			—				4	0,4
-05	2					160	63	16			1,1
-06	1	27	30			—					0,5
-07	2					160					1,3
-08	1			65	88	—					0,8
-09	2	33	40			180	80				1,8
-10	1					84	—				0,7
-11	2					180		20	2±10	5	1,7
-12	1	39	45	80	106	—	90				1,1
-13	2					180					2,2

1. \* Размер для справок.

2. H14, h14, ±  $\frac{IT14}{2}$

3. \*\* Вариант исполнения траверсы без разделки кромок под сварку допускается при условии обеспечения зазора при приварке тяг, как указано на чертеже ТС-685.01.000 сб.

4.\*\*\* Допускается выполнять траверсы прямоугольной формы без скосов.

5. Допускается замена материала - Полоса Б-2-S×b ГОСТ103-76 20-Б ГОСТ1050-88

Ив. Н. Подл. Подл. и дата  
Взят инв. Н. Инв. и дубл.  
Взят инв. Н. Инв. и дубл.  
Подл. и дата

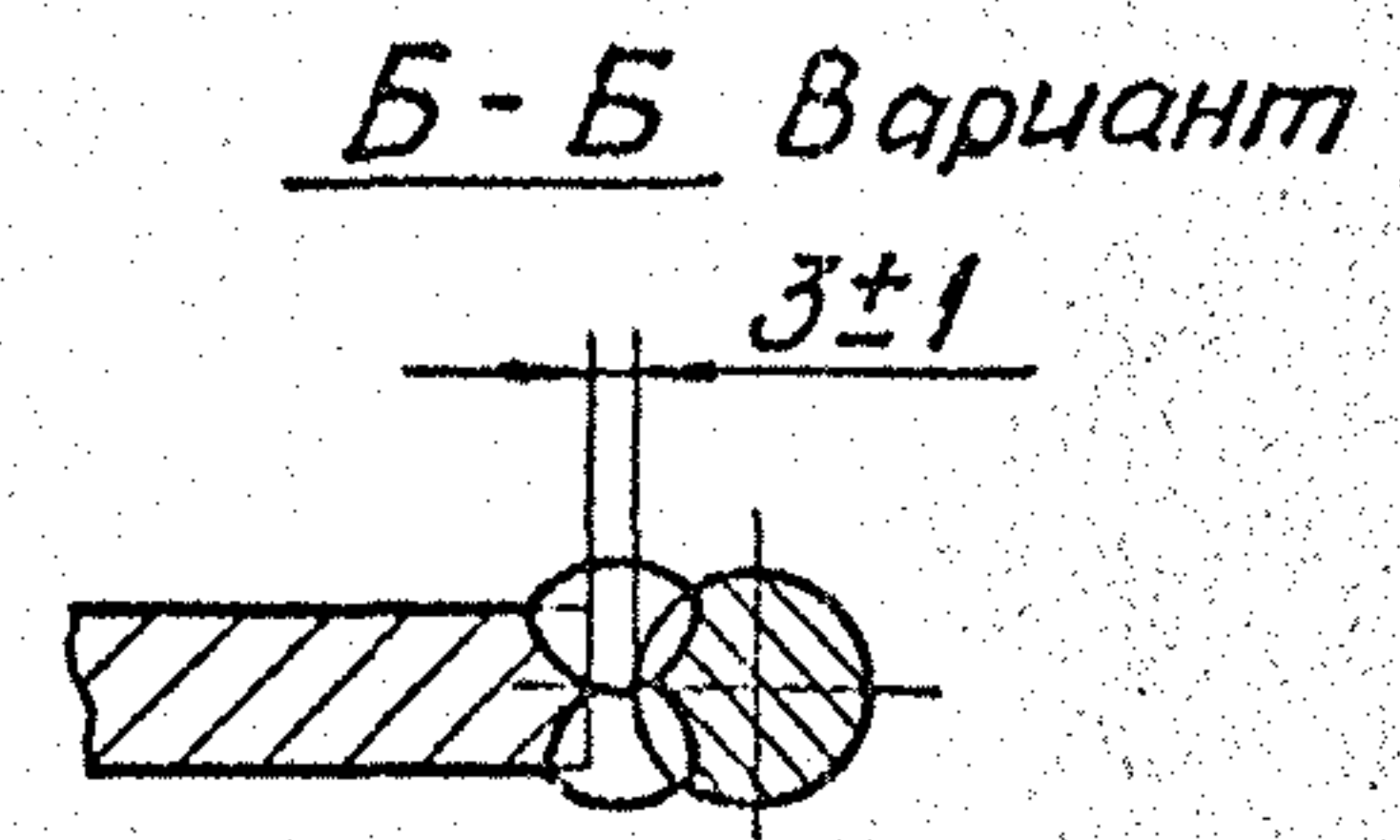
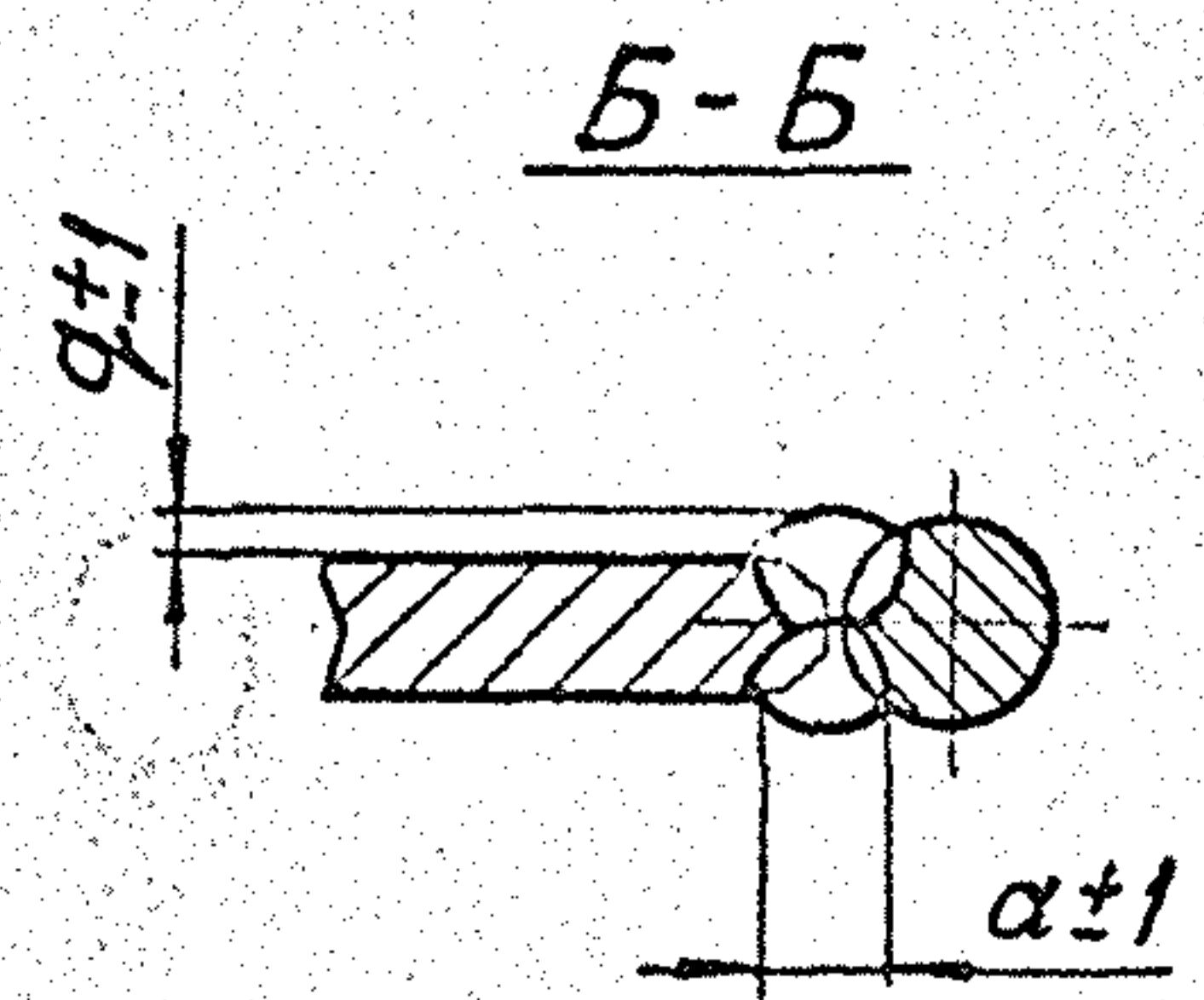
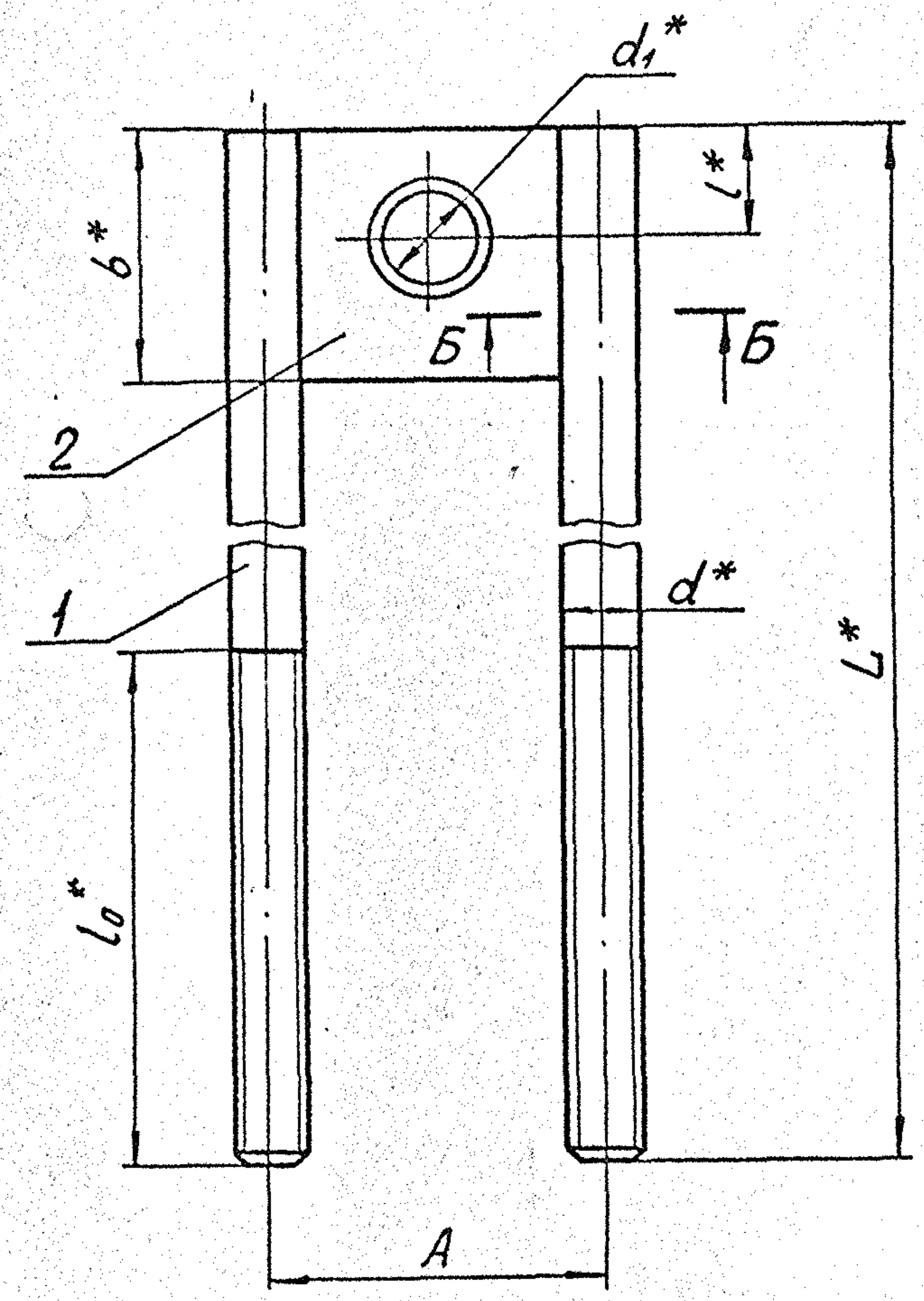
ТС-685.01.002

Изм.	Лист	И докум.	Подл.	Дата	Траверса	Лист	Масса	Масшт.
Разраб.		Стрельников	<i>[Signature]</i>	10.95			См. табл.	—
Проб.						Лист	Листов 1	
Т. контр.								
И. контр.		Паутов	<i>[Signature]</i>	10.95	Лист	Б-ЛН-S ГОСТ19903-74	А00Т	
Чтв.		Горбачев	<i>[Signature]</i>		20-ЭТ ГОСТ1577-81	"СЗЭМП"	формат А3	

Коп. Иванова



ТС-685.02.000СБ



1. \* Размеры для справок.
2. Сварка ручная электродугавая. Электрод Э42А ГОСТ 9467-75 или полуавтоматическая в среде углекислого газа, проволока СВ-08 по ГОСТ 2246-70.
3. Допускается приварка без разделки кромок при обеспечении зазора  $3 \pm 1$  мм.

Ив.Н. подл. Подл. и дата  
 Взам.инв.И. Инв.И.бурж. Подл. и дата

					ТС-685.02.000СБ			
Изм.	Лист	И.б.о.к.ум.	Подл.	Дата	Траверса с тягами	Лит.	Масса	Масшт.
Разраб.	Стрельников			10.95			См. табл.	—
Пров.						Лист 1	Листов 2	
Т.контр.						А 00Т "СЗЭМП"		
И.контр.	Паутов	Башин		10.95				
Утв.	Горбачев							

Кол. Иванова

Формат А3

Инв. № подл.	Подп. и дата	Взам. инв. №	Инв. № дубл.	Подп. и дата
--------------	--------------	--------------	--------------	--------------

Формат	Зона	Поз.	Обозначение	Наименование	Кол. на исполн. ТС-685.02.000-									Примечание				
					-	01	02	03	04	05	06	07	08		09			
				<u>Документация</u>														
A3			ТС-685.02.000 СБ	Сборочный чертеж														
				<u>Детали</u>														
A3	1		ТС-685.01.001 -02	Тяга	2													
			-03	Тяга		2												
			-04	Тяга			2											
			-05	Тяга				2										
			-09	Тяга					2									
			-11	Тяга						2								

Изм. Лист	И. Докуч. Подп.	Дата	Лист	Листов
Разраб. Стрельников		16.05	1	4
Проб.				
И. контр. Паучков				
Утв. Горбачев				

ТС-685.02.000  
Траверса  
с тягами  
А00Т  
"СЭМП"

Формат А4

Инв. № подл.	Подп. и дата	Взам. инв. №	Инв. № дубл.	Подп. и дата
--------------	--------------	--------------	--------------	--------------

Формат	Зона	Поз.	Обозначение	Наименование	Кол. на исполн. ТС-685.02.000-									Примечание				
					-	01	02	03	04	05	06	07	08		09			
A3	1		ТС-685.01.001 -13	Тяга						2								
			-15	Тяга							2							
			-10	Тяга								2						
			-12	Тяга									2					
A3	2		ТС-685.01.002 -00	Траверса	1	1	1											
			-02	Траверса				1	1	1								
			-04	Траверса							1	1						

Изм. Лист	И. Докуч. Подп.	Дата	Лист	Листов

ТС-685.02.000

Формат А4

Инв. № подл.	Подп. и дата	Взам. инв. №	Инв. № дубл.	Подп. и дата

Формат	Зона	Инв. № подл.	Обозначение	Наименование	Кол. на исполн. ТС-685.02.000-										Примечание					
					10	11	12	13	14	15	16	17	18	19						
A3			ТС-685.02.000СБ	Документация																
A3	1		ТС-685.01.001 - 14	Тяга	2															
			- 15	Тяга		2														
			- 16	Тяга			2													
			- 17	Тяга				2												
			- 20	Тяга					2											
			- 23	Тяга						2										
			- 26	Тяга							2									
			- 27	Тяга								2								
			- 21	Тяга									2							
			- 24	Тяга										2						
A3	2		ТС-685.01.002 - 04	Траверса	1	1	1	1												
			- 06	Траверса					1	1	1	1								
			- 08	Траверса									1	1	1	1				

Изм.	Лист	№ докум.	Подп.	Дата
				Лист
				3

ТС-685.02.000

Формат А4

Инв. № подл.	Подп. и дата	Взам. инв. №	Инв. № дубл.	Подп. и дата

Формат	Зона	Инв. № подл.	Обозначение	Наименование	Кол. на исполн. ТС-685.02.000-										Примечание					
					20	21	22	23	24	25	26	27	28	29						
A3			ТС-685.02.000СБ	Документация																
				Сборочный чертеж																
				Детали																
A3	1		ТС-685.01.001 - 27	Тяга	2															
			- 28	Тяга		2														
			- 30	Тяга			2													
			- 32	Тяга				2												
			- 34	Тяга					2											
			- 35	Тяга						2										
A3	2		ТС-685.01.002 - 08	Траверса	1	1	1	1	1	1										
			- 12	Траверса									1	1	1	1	1			

Изм.	Лист	№ докум.	Подп.	Дата

ТС-685.02.000

Формат А4

160

Лист

4

ТС-685.02.000СБ

Продолжение таблицы

Размеры в мм

Обозначение	Для пружин с нагрузкой кН(кгс)	d*	d <sub>1</sub> *	L*	b*	L <sub>0</sub> *	А		α	φ	Масса, кг
							Ном.	Откл.			
ТС-685.02.000 -15	26,34(2688)	20	27	700	63	200	108	±1,5	14	2	4,1
-16				950		250					5,3
-17				1100		250					6,0
-18	32,60(3325)	20	27	600	80	150	108	±1,5	14	2	4,0
-19				800		200					5,0
-20				1100		250					6,5
-21				1350		250					7,7
-22	48,60(4955)	24	33	600	80	200	108	±1,5	14	2	5,3
-23				850		250					7,0
-24				1200		250					9,5
-25				1400		250					10,9
-26	58,45(5960)	24	33	600	90	200	130	±1,5	16	2	5,7
-27				850		250					7,5
-28				1200		250					9,9
-29				1400		250					11,3

Размеры в мм

Обозначение	Для пружин с нагрузкой кН(кгс)	d*	d <sub>1</sub> *	L*	b*	L <sub>0</sub> *	А		α	φ	Масса, кг
							Ном.	Откл.			
ТС-685.02.000	1,26(128)	12	14	400	50	150	76	±1,0	10	2	0,9
-01				500		250					1,0
-02				650		250					1,3
-03	2,73(278)	12	14	800	56	200	76	±1,0	10	2	1,6
-04				450		150					1,8
-05				600		200					2,3
-06				750		250					2,8
-07	5,24(534)	16	18	900	63	250	92	±1,0	12	1	3,2
-08				500		150					2,1
-09				650		200					2,6
-10				850		250					3,2
-11	8,00(816)	16	18	900	63	250	92	±1,0	12	1	3,4
-12				1000		250					3,7
-13				1100		250					4,0
-14	26,90(2686)	20	27	500		150	108	±1,5	14	2	3,1

Инв. и подл. Подл. и дата Изм. и подл. Подл. и дата Изм. и подл. Подл. и дата

Изм. Лист N докум. Подл. Дата Кол. Иванов

ТС-685.02.000СБ

Лист 2

Формат А3

Инв. и подл. Подп. и дата

Взам. инв. Н

Инв. инв. Н

Подп. и дата

Формат  
Зона  
Поз

Обозначение

Наименование

Кол. на исполн. ТС-685.03.000-

- 01 02 03 04 05 06 07 08 09

Примечание

Документация

Сборочный чертеж

Детали

Диск

Диск

Диск

Патрубок

Патрубок

Патрубок

Патрубок

Патрубок

ТС-685.03.000

Стакан

Лист 1

Лист 4

А001

"СЭМП"

Формат А4

Изм. Лист

№ докум.

Подп.

Дата

Разработчик

Проб.

Н. контр. Листов

Утв.

Кол. Иванов

Инв. и подл. Подп. и дата

Взам. инв. Н

Инв. инв. Н

Подп. и дата

Формат  
Зона  
Поз

Обозначение

Наименование

Кол. на исполн. ТС-685.03.000-

- 01 02 03 04 05 06 07 08 09

Примечание

Патрубок

Патрубок

Патрубок

Патрубок

Патрубок

Изм. Лист

№ докум.

Подп.

Дата

Кол. Иванов

ТС-685.03.000

Лист

2

Формат А4

102

Инв. № подл.	Подп. и дата	Взам. инв. №	Инв. № инв.	Подп. и дата

Формат	Зона	Поз.	Обозначение	Наименование	Кол. на исполн. ТС-685.03.000-										Примечание							
					10	11	12	13	14	15	16	17	18	19								
A3			ТС-685.03.000 СБ	Документация																		
A4		1	ТС-685.00.001 - 02	Диск																		
			- 06	Диск	1	1	1	1														
			- 08	Диск				1	1													
			- 10	Диск							1	1										
A3		2	ТС-685.03.001 - 10	Патрубок	1																	
			- 11	Патрубок		1																
			- 12	Патрубок			1															
			- 13	Патрубок				1														
			- 14	Патрубок					1													
			- 15	Патрубок						1												
			- 16	Патрубок							1											
			- 17	Патрубок								1										
A4		3	ТС-685.03.002 - 00	Полукольцо											2							
			- 01	Полукольцо													2					

Изм.	Лист	№ докум.	Подп.	Дата

ТС-685.03.000

Формат А4

Инв. № подл.	Подп. и дата	Взам. инв. №	Инв. № инв.	Подп. и дата

Формат	Зона	Поз.	Обозначение	Наименование	Кол. на исполн. ТС-685.03.000-										Примечание								
					20	21	22	23	24	25	26	27	28	29									
A3			ТС-685.03.000 СБ	Документация																			
A4		1	ТС-685.00.001 - 04	Диск						1	1	1											
			- 06	Диск								1	1										
			- 08	Диск										1	1								
			- 10	Диск												1	1						
A4		3	ТС-685.03.002 - 02	Полукольцо								2											
			- 03	Полукольцо									2										
			- 04	Полукольцо										2									
			- 05	Полукольцо											2								
			- 06	Полукольцо												2							
			- 07	Полукольцо													2						
			- 08	Полукольцо														2					
			- 09	Полукольцо															2				
			- 10	Полукольцо																2			
			- 11	Полукольцо																	2		

Изм.	Лист	№ докум.	Подп.	Дата

ТС-685.03.000

Формат А4

ТС-685.03.000СБ

Рис.1

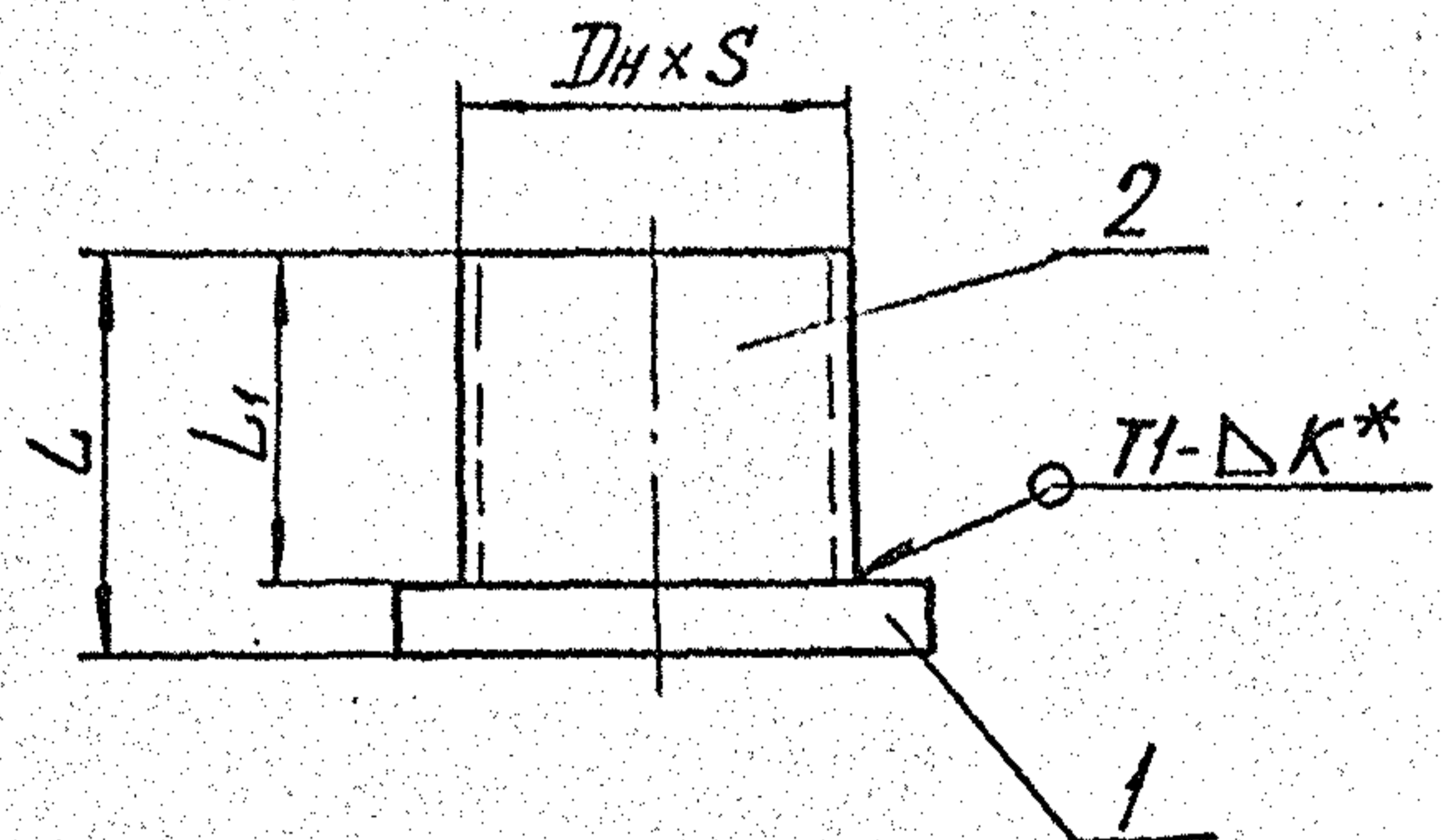
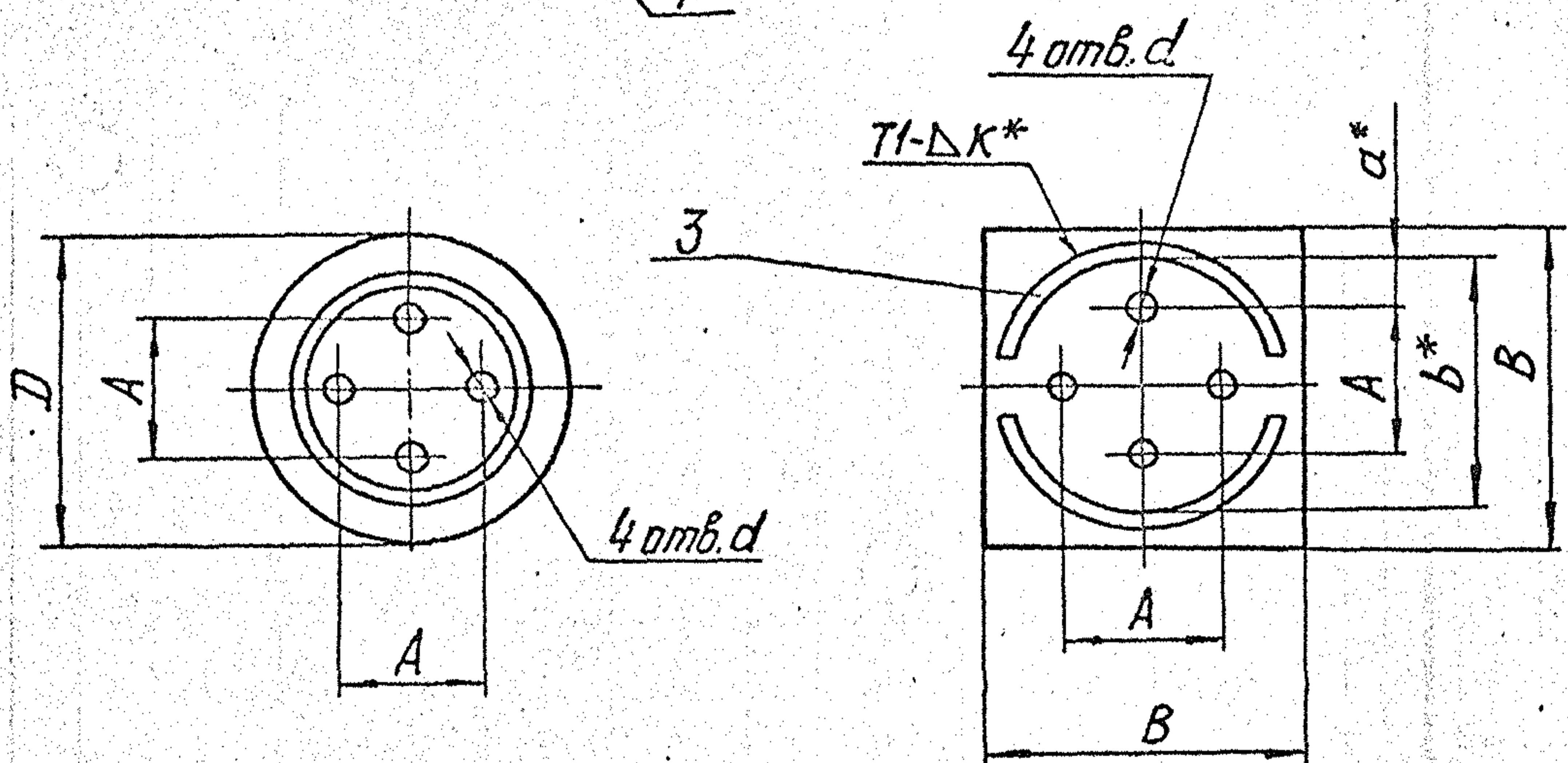


Рис.2



1. Размеры для справок, кроме отмеченных \*.
2. Н16.
3. Сварные швы по ГОСТ 5264-80. Электрод Э42А. Или сварка полуавтоматическая в среде углекислого газа по ГОСТ 14771-76, проволока Св-08 по ГОСТ 2246-70.
4. Допускается сварной шов выполнять прерывистым, длина провариваемого участка:  $c \cdot D_n / c_1 \cdot D_n$ .

Инв. и подл. Подп. и дата Взам. инв. Н. Подп. и дата Инв. и подл.

					ТС-685.03.000СБ			
Изм.	Лист	И докум.	Подп.	Дата	Стакан Сборочный чертеж	Лит.	Масса	Масшт.
Разраб.	Проб.	Т. контр.					См. табл.	—
И. контр.	Утв.	Пачтов	Горбачев	19.95		Лист 1	Листов 3	
					А00Т "СЗЭМП" Формат А3			

Кол. Иванова

TC-685.03.000 CB

Размеры в мм

Обозначение	Рис.	Для пружин		Dн x S	D	A	L	L <sub>1</sub>	d	k*	c	c <sub>1</sub>	Масса, кг
		с нагрузкой кН (кгс)	с прогибом										
TC-685.03.000	1	1,26 (128)	70	133 x 4	150	76	85	75	14	6	66,5	73,15	2,6
-01			140				140	130					3,3
-02		2,73 (278)	70	160 x 4	180	92	95	85	18	8	80,0	88,00	2,7
-03			140				160	150					3,6
-04		5,24 (534)	70	180 x 6	200	108	112	100	23	8	90,0	99,00	4,6
-05			140				192	180					5,9
-06		11,67 (1190)	70	219 x 7	250	130	146	130	27	8	109,5	120,45	8,2
-07			140				236	220					10,5
-08		19,66 (2005)	70	225 x 6	290	130	176	160	27	8	112,5	123,75	9,0
-09			140				296	280					12,1
-10		26,34 (2686)	70	245 x 6	290	130	175	155	27	8	122,5	134,75	13,7
-11			140				280	260					17,0
-12		32,60 (3325)	70	265 x 6	290	130	230	210	27	8	132,5	145,75	15,7
-13			140				400	380					21,1
-14		48,60 (4955)	70	265 x 6	290	130	255	235	27	8	132,5	145,75	20,1
-15			140				430	410					26,2
-16		58,46 (5960)	70	265 x 6	290	130	240	215	27	8	132,5	145,75	23,0
-17	140		395				370	28,9					

Инв. и подл. Подл. и дата Изм. и дата Подл. и дата

Изм.	Лист	Н докум.	Подп.	Дата

TC-685.03.000 CB

Лист 2

Коп. Иванова

Формат А3



ТС-685.03.000СБ

106

Размеры в мм

Продолжение таблицы

Обозначение	Рис.	Для пружин.		Dн × S	B	A	L	L <sub>1</sub>	b <sup>+2*</sup>	d	a*	K*	Масса, кг			
		с нагрузкой кН (кгс)	с прогибом													
ТС-685.03.000 -18	2	5,24 (534)	70	159 × 5	180	92	112	100	160	18	34	6	4,0			
-19		8,00 (816)	140				192	180					4,8			
-20		11,67 (1190)	70				146	130					6,4			
-21		16,34 (1666)	140		236		220	7,4								
-22		19,66 (2005)	70		176		160	6,6								
-23		19,66 (2005)	140		296		280	8,0								
-24		32,60 (3325)	70	219 × 7	250	108	230	210	216	23	54	8	13,9			
-25		40,00 (4080)	140				400	380					17,5			
-26		48,60 (4955)	70				255	235					14,5			
-27		48,60 (4955)	140		430		410	18,3								
-28		58,46 (5960)	70		290		130	240	215		260		27	65	10	23,0
-29		58,46 (5960)	140													395

ИЗМ. И ПОДП. ПОДП. И ДАТА

Изм.	Лист	И докум.	Подп.	Дата
			Кол. Иванова	

ТС-685.03.000СБ

Лист  
3

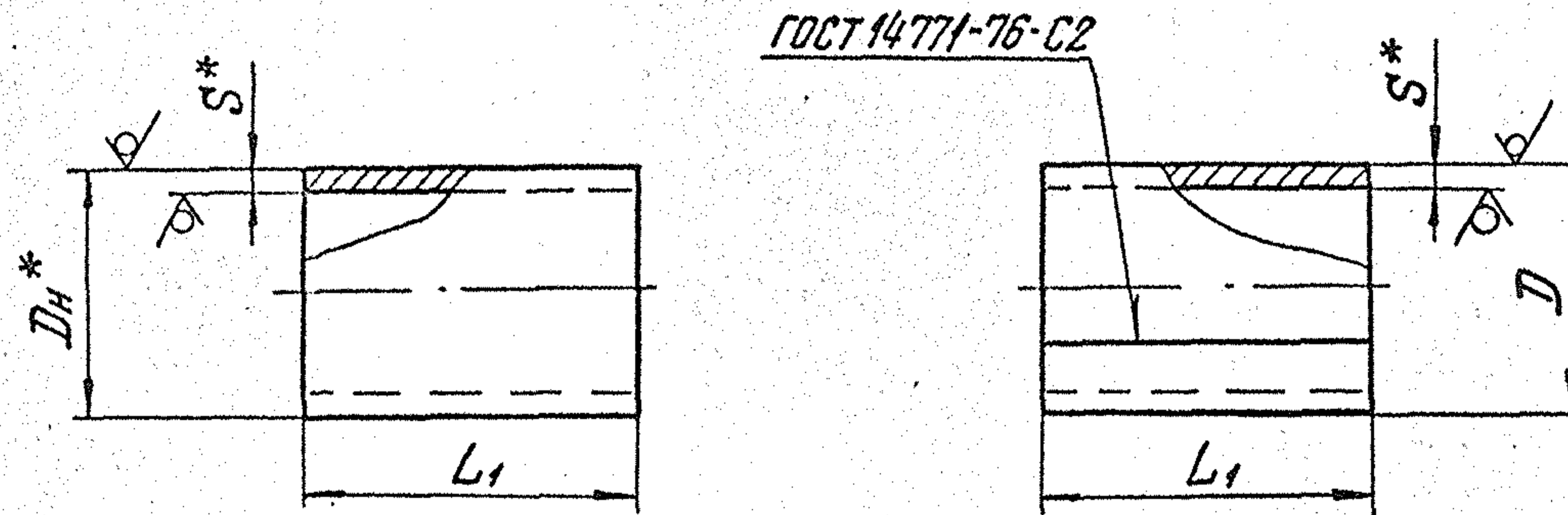
формат А3

100'20'389-21

107

Рис. 1

Рис. 2



Размеры в мм

Обозначение	Для пружин		L <sub>1</sub>	Рис. 1			Рис. 2			Масса, кг
	с нагрузкой кН (кгс)	с прогибам		D <sub>н</sub> × S*	D+2	S*	L <sub>разв.</sub>	D+2	S*	
ТС-685.03.001	1,26 (128)	70	75	133 × 4	—	—	—	—	—	0,9
-01		140	130							1,6
-02	2,73 (278)	70	85	—	—	—	—	—	—	1,0
-03		140	150							1,9
-04	5,24 (534)	70	100	—	160	—	4	490	—	1,6
-05	8,00 (816)	140	180							2,9
-06	11,67 (1190)	70	130	—	160	—	6	542	—	3,3
-07	16,34 (1666)	140	220							5,6
-08	19,66 (2005)	70	160	—	—	—	—	—	—	4,1
-09		140	280							7,2
-10	26,34 (2686)	70	155	219 × 7	—	—	—	—	—	4,9
-11		140	260							8,2
-12	32,60 (3325)	70	210	—	—	—	225	690	—	6,9
-13	40,00 (4080)	140	380							12,3
-14	48,60 (4955)	70	235	—	—	—	245	6	750	8,3
-15		140	410							14,4
-16	58,46 (5960)	70	215	—	—	—	265	810	—	8,1
-17		140	370							14,0

1. \* Размеры для справок.

2. h14.

3. Материал: Труба  $\frac{D_n \times S \text{ ТУ 14-3-190-82}}{20 \text{ ГОСТ 1050-88}}$  или

Лист  $\frac{Б-ПН-S \text{ ГОСТ 19903-74}}{ВСтЗсп5 \text{ ГОСТ 14637-89}}$

4.\*\* Патрубки допускается изготавливать по черт. ТС-685.03.002.

Инв. и подл. Подл. и дата Изм. и подл. Подл. и дата

ТС-685.03.001					Лит.	Масса	Масшт.
Изм.	Лист	И.докум.	Подп.	Дата	Патрубок	См. табл.	—
Разраб.	Стрельников			19.95			
Пров.							
Т.контр.							
И.контр.	Позитов	Иванов		19.95	См. п.3	Листов 1	А 00Т
Утв.	Горбачев						
					Формат А3		

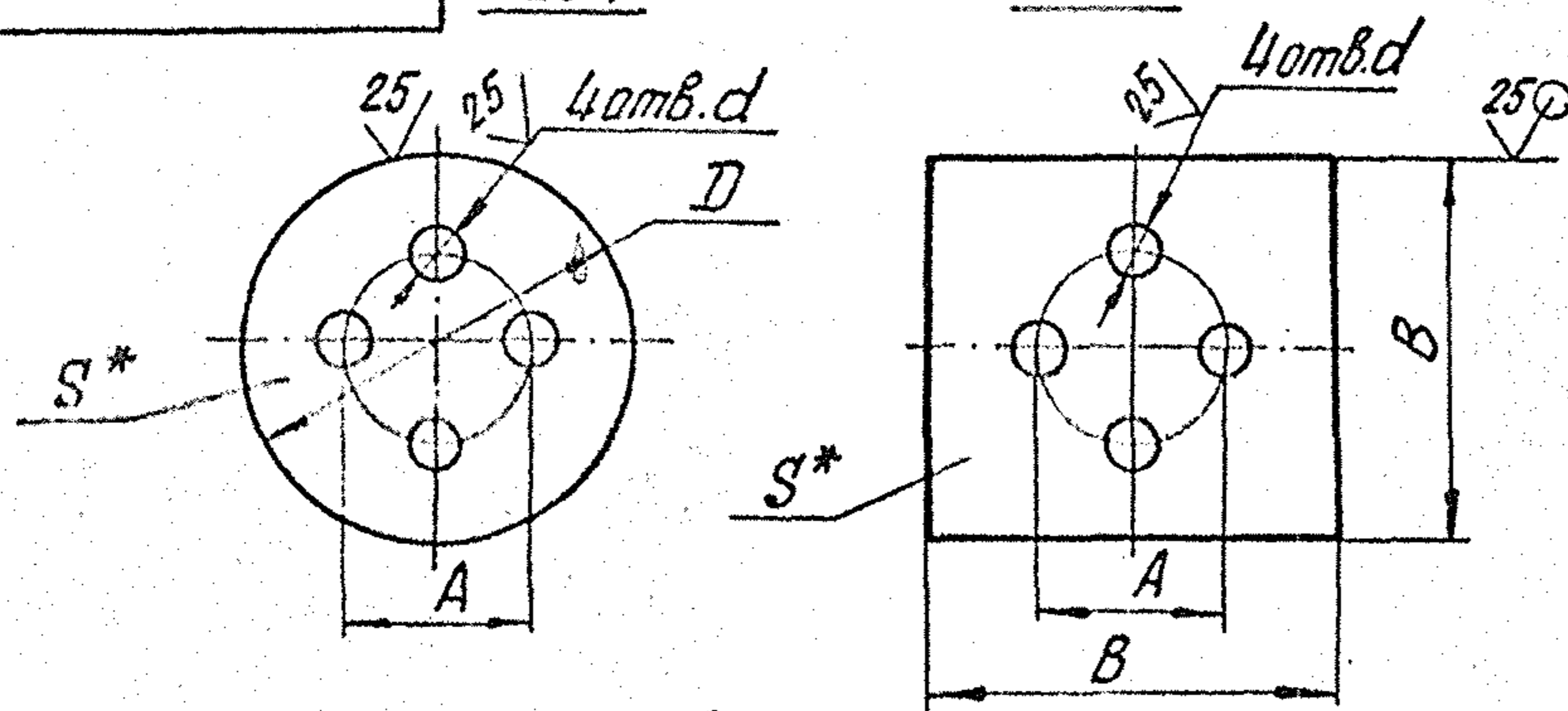
кол. Иванова

100.00.989-31

Рис.1

Рис.2

✓(✓)



Размеры в мм

Обозначение	Для пружин с нагрузкой кН (кгс)	D	B	A	d	S*	Масса, кг	
							Рис.1	Рис.2
ТС-685.00.001	1,26 (128)	150	150	76±1,0	14	10	1,3	1,7
-01	2,73 (278)						0,8	1,0
-02	5,24 (534)	180	180	92±1,0	18	12	2,3	3,0
-03	8,00 (816)						6	1,2
-04	11,67 (1190)	200	200	108±1,5	23	15	3,8	4,9
-05	16,34 (1666)						8	1,9
-06	19,66 (2005)	250	250	130±1,5	27	20	7,4	9,6
-07	26,34 (2686)						10	3,7
-08	32,60 (3325)	290	290	130±1,5	27	20	7,3	9,5
-09	40,00 (4080)						12	4,4
-10	48,60 (4955)	290	290	130±1,5	27	25	12,5	16,1
-11	58,45 (5960)						12	6,0

1. \* Размер для справок.

2. h14, h14, ± 1T14 / 2

3. Допускается изготавливать по рис. 2.

ТС-685.00.001

Диск

Лист, Масса, Масшт.

Лист, См. табл., —

Лист, Листов 1

Лист В-ПН-5 ГОСТ 19903-74  
20-3-Т ГОСТ 1577-81

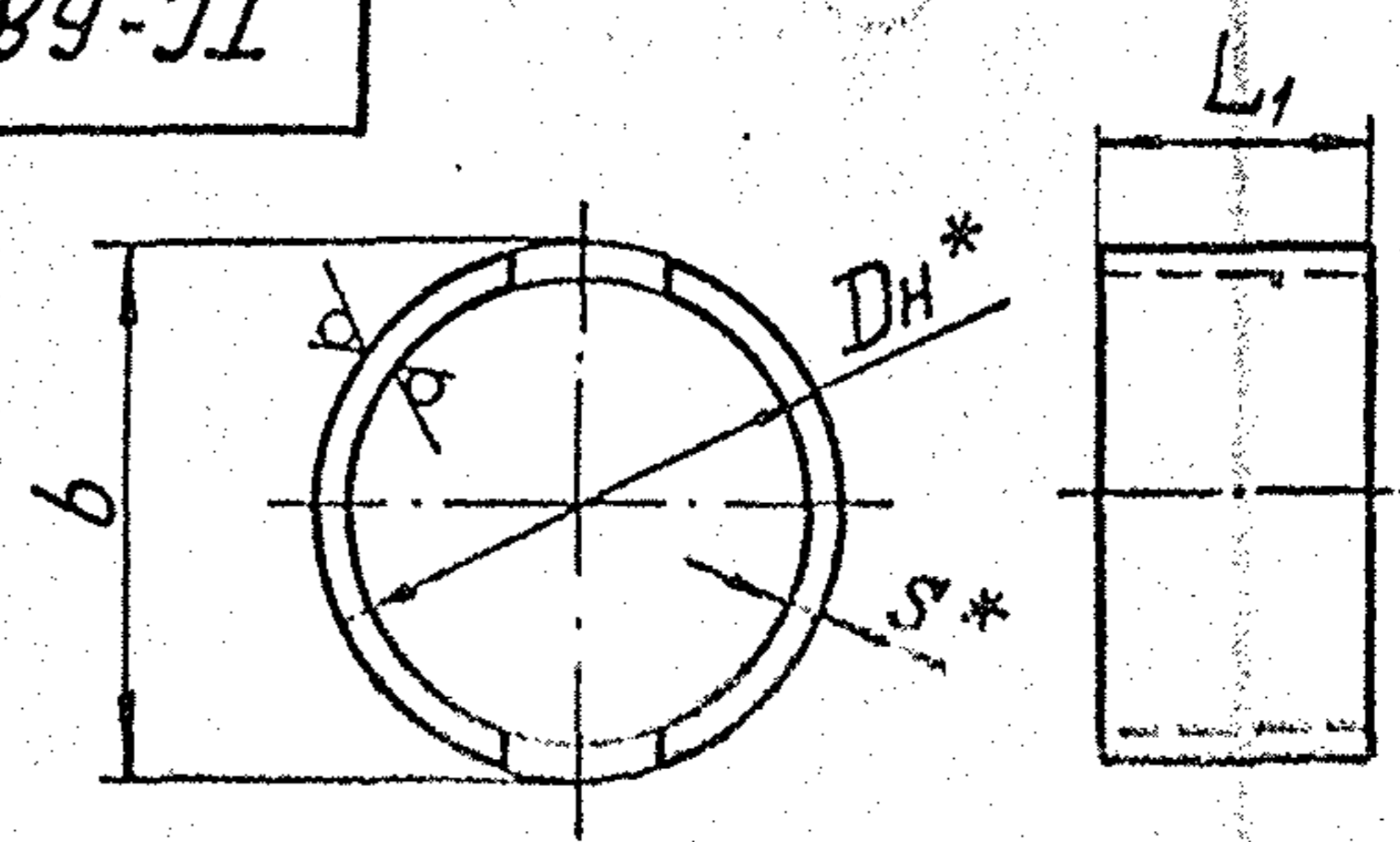
А00Т  
"СЗЭМП"

Формат А4

200.03.989-31

708

50/✓



Размеры в мм

Обозначение	Dн × S*	L1	b	Масса, кг
ТС-685.03.002	159 × 5	100	130	0,5
-01		180		0,9
-02		130		0,7
-03		220		1,2
-04		160		0,8
-05		280		1,5
-06	219 × 7	210	170	2,2
-07		380		4,0
-08		235		2,5
-09		410		4,4
-10	273 × 8	215	230	3,5
-11		370		6,2

1. \* Размеры для справок.

2. h14.

ТС-685.03.002

Полукольцо

Лист, Масса, Масшт.

Лист, См. табл., —

Лист, Листов 1

Лист Труба ДнхСТУ3-190-82  
20 ГОСТ 1050-88

А00Т  
"СЗЭМП"

Формат А4

Исполн. Подп. и дата

Исполн. Подп. и дата

Кол. Иванова

Инд. и подл. Подп. и дата

Взам. инв. н. Инв. н. дубл. Подп. и дата

Формат	Зона	Поз.	Обозначение	Наименование	Кол. на исполн. ТС-686.00.000-												
					01	02	03	04	05	06	07	08	09				
A3			ТС-686.00.000 СБ	Сборочный чертеж	×	×	×	×	×	×	×	×	×	×	×	×	×
				Сборочные единицы													
A4	1	ТС-685.01.000 -02	-06	Траверса с тягами	1	1											
			-10	Траверса с тягами		1		1	1								
			-11	Траверса с тягами						1							
			-16	Траверса с тягами								1					
			-17	Траверса с тягами										1	1		
A4	2	ТС-685.02.000 -02		Траверса с тягами	1	1											

Изм. лист	И. док.м.	Подп.	Дата	Лит.	Лист	Листов
Разработ.	Средышников				1	12
Проб.						
Н. контр.	Паутов		19.95			
Утв.	Горбачев					

Коп. Иванова

ТС-686.00.000 СБ

Блок пружинный с деформацией 210 и 280 мм

АООТ "СЗЭМП"

Формат А4

Инд. и подл. Подп. и дата

Взам. инв. н. Инв. н. дубл. Подп. и дата

Формат	Зона	Поз.	Обозначение	Наименование	Кол. на исполн. ТС-686.00.000-										Примечание		
					01	02	03	04	05	06	07	08	09				
A4	2	ТС-685.02.000 -06	-10	Траверса с тягами		1	1										
			-11	Траверса с тягами				1	1								
			-16	Траверса с тягами						1							
			-17	Траверса с тягами								1	1				
A4	3	ТС-685.03.000 -01		Стакан	1												
			-03	Стакан		1											
			-05	Стакан			1	1									
			-07	Стакан				1	1								
			-09	Стакан					1	1							
			-11	Стакан							1						
			-13	Стакан								1	1				
A4	4	ТС-685.03.000 -00		Стакан	1												
			-02	Стакан			1	1									
			-04	Стакан					1	1							
			-06	Стакан						1	1						
			-08	Стакан								1	1				

Изм. лист	И. док.м.	Подп.	Дата	Лит.	Лист	Листов

ТС-686.00.000

Формат А4

ИНВ. И ПОДЛ. ПОДП. И ДАТА

ВЗЯТИЕ И ИНВ. И ПОДП. И ДАТА

Формат	Зона	№З	Обозначение	Наименование	Кол. на исполн. ТС-686.00.000-										Примечание		
					01	02	03	04	05	06	07	08	09				
А4		4	ТС-685.03.000 - 10	Стакан							1						
			- 12	Стакан								1					1
				<u>Детали</u>													
А4		5	ТС-685.00.001	Диск							1						
			- 02	Диск							1						
			- 04	Диск								1					
			- 06	Диск									1				
		6	13 ОСТ 108.764.01-80	Пружина 1,26(128) x 140							1						
			14 ОСТ 108.764.01-80	Пружина 2,73(278) x 140							1						
			15 ОСТ 108.764.01-80	Пружина 5,24(534) x 140								1					
			16 ОСТ 108.764.01-80	Пружина 8,00(816) x 140									1				
			17 ОСТ 108.764.01-80	Пружина 11,67(1190) x 140										1			
			18 ОСТ 108.764.01-80	Пружина 16,34(1666) x 140											1		
			19 ОСТ 108.764.01-80	Пружина 19,66(2005) x 140												1	
			20 ОСТ 108.764.01-80	Пружина 26,34(2686) x 140													1

Изм. лист № докум. Подп. Дата

ТС-686.00.000

Лист 3

Формат А4

Кол. Иванаова

ИНВ. И ПОДЛ. ПОДП. И ДАТА

ВЗЯТИЕ И ИНВ. И ПОДП. И ДАТА

Формат	Зона	№З	Обозначение	Наименование	Кол. на исполн. ТС-686.00.000-										Примечание			
					01	02	03	04	05	06	07	08	09					
		6	21 ОСТ 108.764.01-80	Пружина 32,60(3325) x 140														
			22 ОСТ 108.764.01-80	Пружина 40,00(4080) x 140														1
		7	01 ОСТ 108.764.01-80	Пружина 1,26(128) x 70														
			02 ОСТ 108.764.01-80	Пружина 2,73(278) x 70														
			03 ОСТ 108.764.01-80	Пружина 5,24(534) x 70														
			04 ОСТ 108.764.01-80	Пружина 8,00(816) x 70														
			05 ОСТ 108.764.01-80	Пружина 11,67(1190) x 70														
			06 ОСТ 108.764.01-80	Пружина 16,34(1666) x 70														
			07 ОСТ 108.764.01-80	Пружина 19,66(2005) x 70														
			08 ОСТ 108.764.01-80	Пружина 26,34(2686) x 70														
			09 ОСТ 108.764.01-80	Пружина 32,60(3325) x 70														
			10 ОСТ 108.764.01-80	Пружина 40,00(4080) x 70														

Изм. лист № докум. Подп. Дата

ТС-686.00.000

Лист 4

Формат А4

Кол. Иванаова

110

Инв.№ подл. Подп. и дата Взят. инв.№ Инв.№ дубл. Подп. и дата

Формат	Зона	Поз.	Обозначение	Наименование	Кол. на исполн. ТС-686.00.000-									Примечание		
					01	02	03	04	05	06	07	08	09			
				<u>Стандартные изделия</u>												
		8		Гайки ГОСТ 5915-70												
				M12-7H.8.05				8	8							
				M16-7H.8.05				8	8	8	8					
				M20-7H.8.05								8	8	8		

Изм. Лист № докум. Подп. Дата  
 Кол. Итого  
 ТС-686.00.000  
 Лист 5  
 Формат А4

Инв.№ подл. Подп. и дата Взят. инв.№ Инв.№ дубл. Подп. и дата

Формат	Зона	Поз.	Обозначение	Наименование	Кол. на исполн. ТС-686.00.000-										Примечание		
					10	11	12	13	14	15	16	17	18	19			
				<u>Документация</u>													
A3			ТС-686.00.000 СБ	Сборочный чертёж													
				<u>Сборочные единицы</u>													
A4		1	ТС-686.01.000 -24	Траверса с тягами													
			-03	Траверса с тягами					1	1							
			-07	Траверса с тягами							1	1					
			-12	Траверса с тягами									1	1			
			-13	Траверса с тягами											1		
			-17	Траверса с тягами												1	
A4		2	ТС-686.02.000 -24	Траверса с тягами													
			-03	Траверса с тягами									1	1			
			-07	Траверса с тягами											1	1	
			-12	Траверса с тягами												1	1

Изм. Лист № докум. Подп. Дата  
 Кол. Итого  
 ТС-686.00.000  
 Лист 6  
 Формат А4

Инв. № подл.	Подп. и дата	Взам. инв. №	Инв. № дубл.	Подп. и дата
--------------	--------------	--------------	--------------	--------------

Формат Зона Поз.	Обозначение	Наименование	Кол. на исполн. ТС-686.00.000-										Примечание							
			10	11	12	13	14	15	16	17	18	19								
А4	ТС-685.02.000 -07	Траверса с тягами									1									
	-12	Траверса с тягами																		1
А4	ТС-685.03.000 -01	Стакан								1										
	-03	Стакан																		
	-05	Стакан											1							
	-07	Стакан												1						
	-09	Стакан													1					
	-11	Стакан																		1
	-15	Стакан							1											
	-17	Стакан								1										
А4	ТС-685.03.000 -14	Стакан							1											
	-16	Стакан								1										
	-01	Стакан									1									
	-03	Стакан										1								
	-05	Стакан											1							

Изм.	Лист	№ докум.	Подп.	Дата
				Лист
				7
				ТС-686.00.000
				Формат А4

Инв. № подл.	Подп. и дата	Взам. инв. №	Инв. № дубл.	Подп. и дата
--------------	--------------	--------------	--------------	--------------

Формат Зона Поз.	Обозначение	Наименование	Кол. на исполн. ТС-686.00.000-										Примечание							
			10	11	12	13	14	15	16	17	18	19								
А4	ТС-685.03.000 -07	Стакан													1					
	-09	Стакан														1				
	-11	Стакан																		1
		<u>Детали</u>																		
А4	ТС-685.00.001	Диск								1										
		Диск														1				
		Диск															1			
		Диск																1		
		Диск																		1
		Диск								1										
		Диск																		
Б	13 ОСТ 108.764.01-80	Пружина 1.26 (128) × 140								2										
	14 ОСТ 108.764.01-80	Пружина 2.73 (278) × 140								2										
	15 ОСТ 108.764.01-80	Пружина 5.24 (534) × 140											2							
	16 ОСТ 108.764.01-80	Пружина 8.00 (816) × 140													2					

Изм.	Лист	№ докум.	Подп.	Дата
				Лист
				8
				ТС-686.00.000
				Формат А4

Инв. и подл. Подп. и дата

Взят инв. н

Инв. н докум. н

Подп. и дата

Формат  
Зона  
Поз.

Формат	Зона	Поз.	Обозначение	Наименование	Кол. на испралн. ТС-686.00.000-										Примечание					
					10	11	12	13	14	15	16	17	18	19						
		6	17 OCT 108.764.01-80	Пружина 11,67 (1190) x 140										2						
			18 OCT 108.764.01-80	Пружина 16,34 (1666) x 140										2						
			19 OCT 108.764.01-80	Пружина 19,66 (2005) x 140											2					
			20 OCT 108.764.01-80	Пружина 26,34 (2686) x 140												2				
			23 OCT 108.764.01-80	Пружина 48,60 (4955) x 140	1															
			24 OCT 108.764.01-80	Пружина 58,45 (5960) x 140	1															
		7	11 OCT 108.764.01-80	Пружина 48,60 (4955) x 70	1															
			12 OCT 108.764.01-80	Пружина 58,45 (5960) x 70	1															

Изм. лист Подп. и дата

Лист 9

ТС-686.00.000

Формат А4

Кол. Иванова

Инв. и подл. Подп. и дата

Взят инв. н

Инв. н докум. н

Подп. и дата

Формат  
Зона  
Поз.

Формат	Зона	Поз.	Обозначение	Наименование	Кол. на испралн. ТС-686.00.000-										Примечание					
					10	11	12	13	14	15	16	17	18	19						
				<u>Стандартные изделия</u>																
				Гайки ГОСТ 5915-70																
		8	M12 - 7H.8.05				8	8												
			M16 - 7H.8.05											8	8	8	8			
			M20 - 7H.8.05																	
			M24 - 7H.8.05							8	8									

Изм. лист Подп. и дата

Лист 10

ТС-686.00.000

Формат А4

Кол. Иванова



Изм. и дата Подп. и дата Изм. и дата Подп. и дата Изм. и дата Подп. и дата

Формат	Зона	Лист	Обозначение	Наименование	Кол. на исполн. ТС-686.00.000-				Примечание
					20	21	22	23	
A3			ТС-686.00.000СБ	Документация					
				Сборочный чертеж					
				Сборочные единицы					
A4	1		ТС-685.01.000 -21	Траверса с тягами	1				
			-25	Траверса с тягами		1	1		
A4	2		ТС-685.02.000 -21	Траверса с тягами	1				
			-25	Траверса с тягами		1	1		
A4	3		ТС-685.03.000 -13	Стакан	1				
			-15	Стакан		1	1		
			-17	Стакан			1		
A4	4		ТС-685.03.000	Стакан	1				
				Стакан		1	1		
				Стакан			1		
				Детали					
A4	5		ТС-685.00.001 -06	Диск	1				

Изм. Лист № докум. Подп. Дата  
 Кол. Итого  
 ТС-686.00.000  
 Лист 11

Формат А4

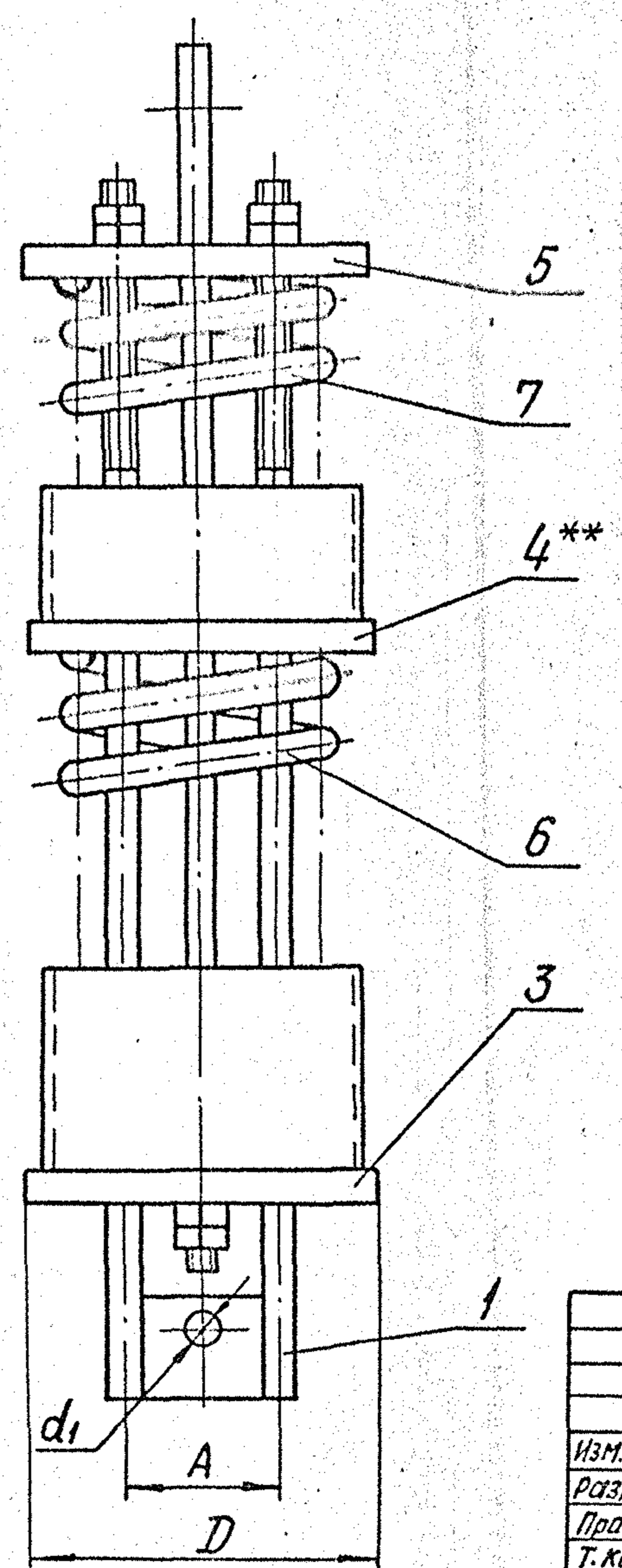
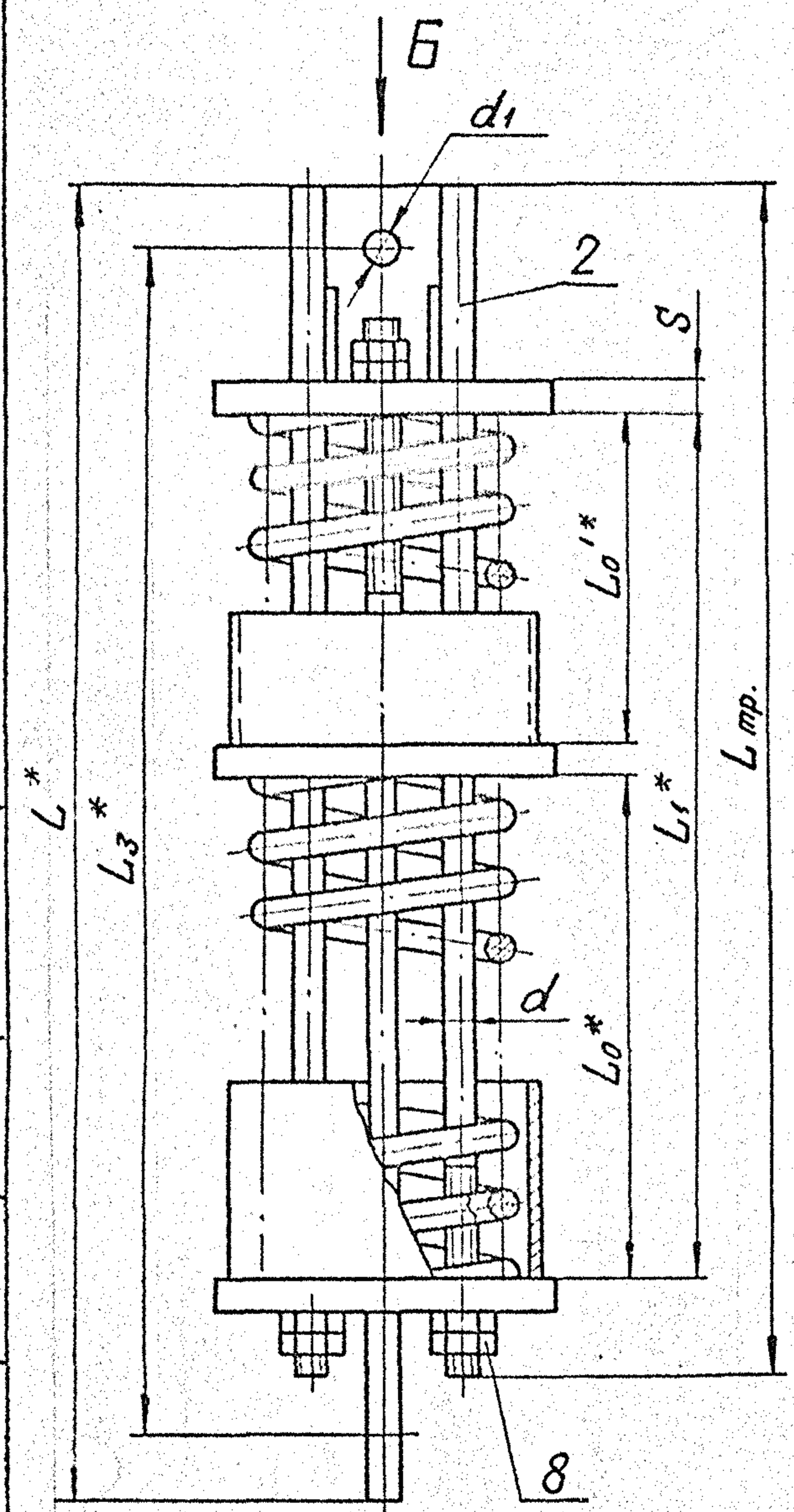
Изм. и дата Подп. и дата Изм. и дата Подп. и дата

Формат	Зона	Лист	Обозначение	Наименование	Кол. на исполн. ТС-686.00.000-				Примечание
					20	21	22	23	
A4	5		ТС-685.00.001 -08	Диск		1			
			-10	Диск			1		
	6		21 OCT 108.764.01-80	Пружина 32.60(3325) x 140				2	
			22 OCT 108.764.01-80	Пружина 40.00(4080) x 140		2			
			23 OCT 108.764.01-80	Пружина 48.60(4955) x 140			2		
			24 OCT 108.764.01-80	Пружина 58.45(5960) x 140				2	
				Стандартные изделия					
				Гайки 5915-70					
	8		M20-7H.8.05		8	8			
			M24-7H.8.05			8	8		

Изм. Лист № докум. Подп. Дата  
 Кол. Итого  
 ТС-686.00.000  
 Лист 12

Формат А4

ТС-686.00.000СБ



Настоящие чертежи распространяются на блоки пружинные с силами пружин от 1,26 кН (128 кгс) до 58,45 кН (5960 кгс) при рабочих деформациях 210 и 280 мм.

- 1. Размеры для справок.
- 2.  $\pm \frac{1T14}{2}$
- 3.\* Размеры при разгруженной пружине.
- 4.\*\* Основания для пружины (поз. 4) допускается набирать из дисков меньшей толщины, сохраняя суммарную толщину, равную S.

Изм. и дата. Подп. и дата. Взам. инв. и дата. Подп. и дата.

					<b>ТС-686.00.000СБ</b>			
Изм.	Лист	№ докум.	Подп.	Дата	Блок пружинный с рабочей деформацией 210 и 280 мм Сборочный чертеж	Лит.	Масса	Масшт.
Разраб.	Стрельников					см. табл.		
Проб.						Лист 1	Листов 2	
Т. контр.						А 00Т		
Н. контр.	Почтов			10.95		"СЗЭМП"		
Утв.	Гарбачев					Формат А3		

Коп. Иванова

ТС-686.00.000СБ

116

Размеры в мм

Обозначение	Допускаемая нагрузка на блок, кгс	Сила пружины при рабочей деформации, кгс	В свободном состоянии пружин					L <sub>тп.</sub>	A	D	d	d <sub>1</sub>	S	Масса, кг
			L <sub>0</sub>	L <sub>0</sub> '	L <sub>1</sub>	L	L <sub>3</sub>							
<b>С прогибом пружин 210 мм</b>														
ТС-686.00.000	450	128	270	143	423	725	690	650	76	150	12	12	10	13,5
-01		278	284	151	445									15,4
-02	1500	534	308	166	486	860	820	750	92	180	16	16	12	28,6
-03		816	327	177	516									31,6
-04	2400	1190	346	188	550	930	880	850	92	200	20	16	16	45,3
-05		1666	369	201	586									49,0
-06		2005	414	226	656									58,1
-07	3400	2686	399	221	640	1010	960	950	108	250	24	20	20	83,9
-08	4800	3325	507	277	804	1210	1130	1100						108
-09		4080	528	289	837				122,6					
-10	5500	4955	549	304	873	1280	1200	1200	130	290	36	24	25	149,7
-11	6800	5960	508	284	817	1240								173,8
<b>С прогибом пружин 280 мм</b>														
-12	450	128	270	270	550	855	820	800	76	150	12	12	10	15,7
-13		278	284	284	578									18,1
-14	1500	534	308	308	628	1010	970	900	92	180	16	16	12	33,5
-15		816	327	327	666									37,1
-16	2400	1190	346	346	708	1100	1050	1000	92	200	20	16	16	52,8
-17		1666	369	369	754									57,5
-18		2005	414	414	844									73,5
-19	3400	2686	399	399	818	1210	1150	1100	108	250	24	20	20	97,6
-20	4800	3325	507	507	1034	1450	1370	1350						108
-21		4080	528	528	1076				149,0					
-22	5500	4955	549	549	1118	1500	1400	1400	130	290	36	24	25	178,0
-23	6800	5960	508	508	1041									205,0

Инв. и подл. / Взам. инв. и подл. / Инв. и подл. / Подл. и дата

Изм.	Лист	Надочум.	Подп.	Дата

ТС-686.00.000СБ

Лист  
2

Кол. Иванова

Формат А3

Изм. и подл. Подл. и дата Изм. и подл. Подл. и дата

Изм. и подл.	Подл. и дата	Обозначение	Наименование	Кол. на склад ТС-687.00.000							Примечание				
				01	02	03	04	05	06	07		08	09		
			Детали												
A3		ТС-687.00.000 С5	Сборочный чертеж	X	X	X	X	X	X	X	X	X	X	X	X
			Сборочные единицы												
A4	1	ТС-678.01.000	Балка	1											
		- 02	Балка		1	1									
		- 03	Балка				1	1							
		- 04	Балка						1	1					
		- 05	Балка								1	1			
A4	2	ТС-686.00.000 - 05	Блок пружинный	1											

Изм. и подл. Подл. и дата  
 Разраб. Стрельникова И.С.  
 И. контр. Паучев В.В.  
 Утв. Горбачев В.В.

ТС-687.00.000  
 Подпись: Пружинная  
 ТРУДОВОЙ КОЛЛЕКТИВ  
 ДН 169.403.04  
 АООТ  
 СЗЭМП  
 Формат А4

Изм. и подл. Подл. и дата Изм. и подл. Подл. и дата

Изм. и подл.	Подл. и дата	Обозначение	Наименование	Кол. на склад ТС-687.00.000							Примечание				
				01	02	03	04	05	06	07		08	09		
A4	2	ТС-686.00.000 - 17	Блок пружинный	1											
		- 06	Блок пружинный		1										
		- 18	Блок пружинный			1									
		- 07	Блок пружинный				1								
		- 19	Блок пружинный					1							
		- 09	Блок пружинный						1	1					
		- 21	Блок пружинный							1	1				
			Детали												
A4	4	ТС-676.00.002 - 03	Ушко	3	3										
		- 04	Ушко			3	3								
		- 05	Ушко					3	3						
		- 06	Ушко							3	3	3	3		
A3	5	ТС-678.00.001	Хомут	1	1										
		- 01	Хомут			1	1								
		- 02	Хомут					1	1						

Изм. и подл. Подл. и дата  
 Кол. Иванов

ТС-687.00.000  
 Формат А4  
 Лист 2

Инв. № подл. Подп. и дата. Выпущен Инв. № подл. Подп. и дата

Инв. № подл.	Зона	Формат	Обозначение	Наименование	Кол. на исполн. ТС-677.01.102							Примечание							
					-	01	02	03	04	05	07		08	09					
АЧ	5		ТС-678.00.001-06	Хомут															
			-03	Хомут															
АЧ	6		ТС-678.00.002	Прокладка	1	1													
			-01	Прокладка		1													
			-02	Прокладка				1	1										
			-03	Прокладка						1									
			-04	Прокладка							1								
АЧ	7		ТС-677.01.102-02	Тяга резьбовая	1	1													
			-04	Тяга резьбовая		1	1												
			-06	Тяга резьбовая				1	1										
			-10	Тяга резьбовая						1	1	1							
АЧ	8		ТС-676.00.004-03	Проушина	1	1													
			-04	Проушина		1	1												
			-05	Проушина				1	1										
			-06	Проушина						1	1	1	1						

Изм. лист № докум. Подп. Дата  
Кол. экземпляров  
ТС-687.00.000

Формат А4

Инв. № подл. Подп. и дата. Выпущен Инв. № подл. Подп. и дата

Инв. № подл.	Зона	Формат	Обозначение	Наименование	Кол. на исполн. ТС-687.00.000									Примечание					
					-	01	02	03	04	05	06	07	08		09				
	9		ТС-676.00.003	Тяга гладкая	1	1	1	1	1	1	1	1	1	1					
				Стандартные изделия															
				Гайки ГОСТ 5915-70															
				М16-7Н.8.05	6	6													
				М20-7Н.8.05		6	6												
				М24-7Н.8.05				6	6										
				М30-7Н.8.05					6	6	6	6	6	6					

Изм. лист № докум. Подп. Дата  
Кол. экземпляров  
ТС-687.00.000

Формат А4





Изм. и подл. Подп. и дата

Взам. инв. №

Инд. № субл.

Подп. и дата

Формат	Зона	Лист	Обозначение	Наименование	Кол. на исполн. ТС-687.00.000-				Примечание
					20	21	22	23	
A3			ТС-687.00.000 СБ	Сборочный чертеж	×	×	×		
				<u>Сборочные единицы</u>					
A4	1		ТС-678.01.000 -05	Балка	1				
			-07	Балка		1	1		
A4	3		ТС-685.00.000 -21	Блок пружинный	1				
			-09	Блок пружинный		1			
			-22	Блок пружинный			1		
			-10	Блок пружинный				1	
				<u>Детали</u>					
A4	4		ТС-676.00.002 -06	Ушко	3	3	3	3	

Изм. Лист № докум. Подп. Дата

ТС-687.00.000

Кол. Иванаова

Формат А4

Лист

9

Изм. и подл. Подп. и дата

Взам. инв. №

Инд. № субл.

Подп. и дата

Формат	Зона	Лист	Обозначение	Наименование	Кол. на исполн. ТС-687.00.000-				Примечание
					20	21	22	23	
A3	5		ТС-678.00.001 -03	Хомут	1				
			-04	Хомут			1	1	
A3	6		ТС-678.00.002 -04	Прокладка	1				
			-05	Прокладка			1	1	
A3	7		ТС-677.01.102 -10	Тяга	1	1	1	1	
A4	8		ТС-676.00.004 -06	Прошина	1	1	1	1	
A3	9		ТС-676.00.003	Тяга гладкая	2	2	2	2	
				<u>Стандартные изделия</u>					
				Гайки ГОСТ 5915-70					
	10			M30-7H.08.5	6	6	6	6	

Изм. Лист № докум. Подп. Дата

ТС-687.00.000

Кол. Иванова

Формат А4

Лист

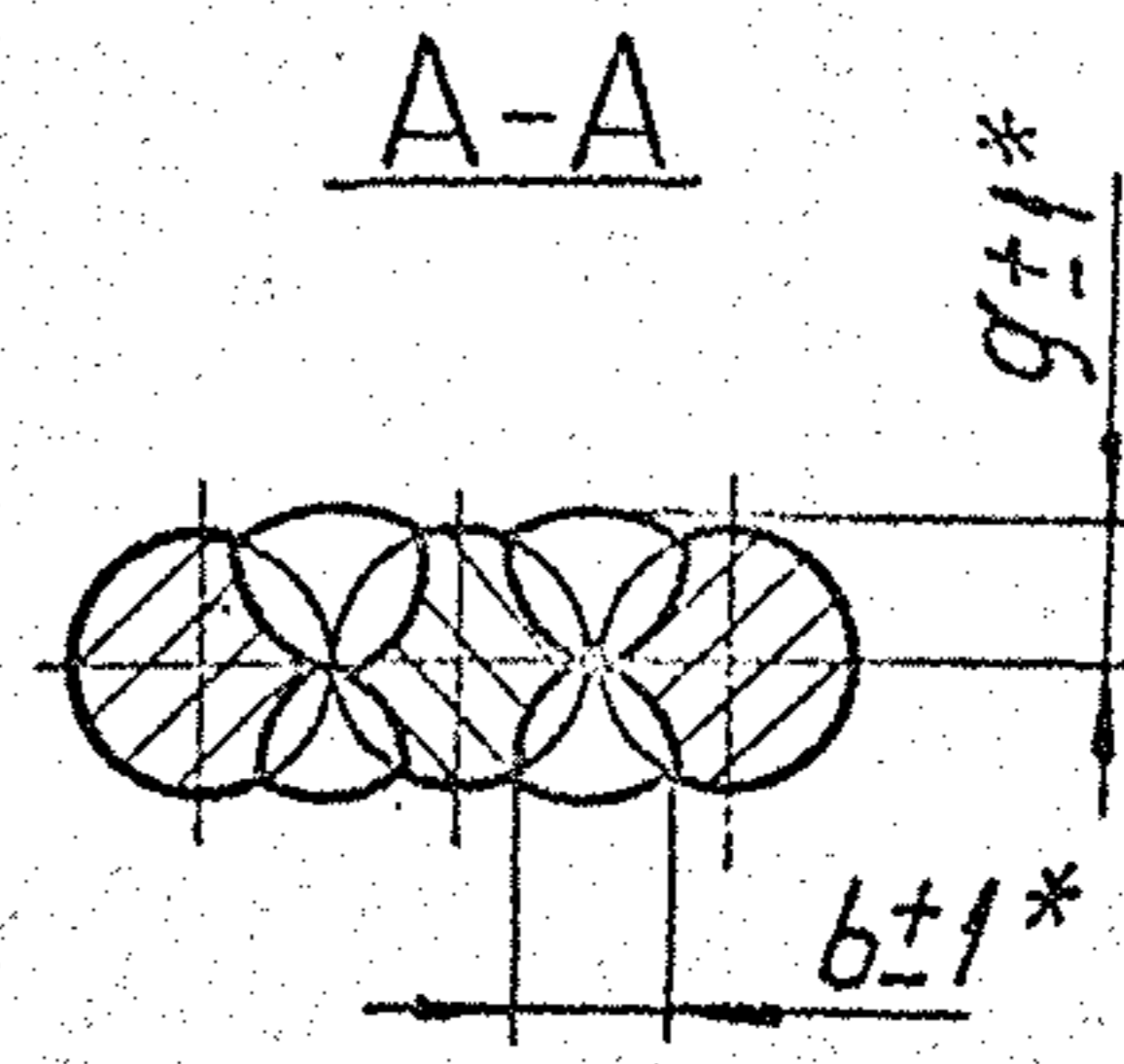
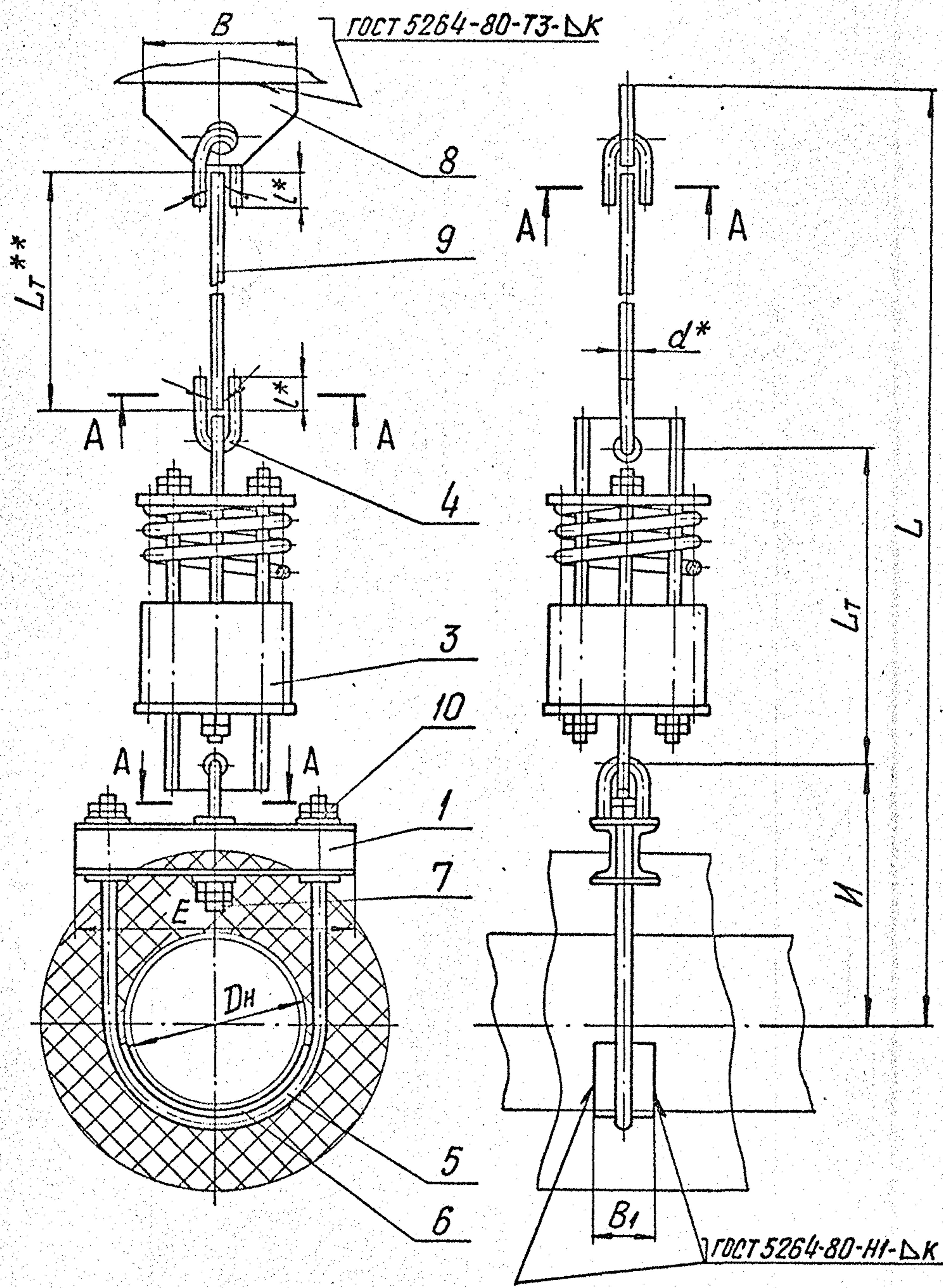
10





TC-687.00.000CB

Рис. 2



Ив. Н. подл. Подп. У. Дамца  
 Взам. УИВ. Н. Ив. Н. подл. Подп. У. Дамца

Изм.	Лист	И. Дажум.	Подп.	Дамца
		Кап. Иванова		

TC-687.00.000CB

Лист 2

Формат А3

TC-687.00.000CB

1517

Размеры в мм

Обозначение	Рис.	Dн	Допускаемая нагрузка кН (кгс)		Рабочая деформация пружины	B	B <sub>1</sub>	E	d	l	И	L, L <sub>3</sub>		g±i*	b±i*	K <sup>*2</sup>	Масса, кг	
			на блок	на пружину								в свободном состоянии пружины						
ТС-687.00.000	1	159	11 (1100)	16,7 (1666)	210	150	50	250	16	45	408	1428+L <sub>T</sub>	880	9	12	8	63,1	
-01					280							1598+L <sub>T</sub>	1050				69,4	
-02		219	24 (2400)	20,0 (2005)	210		60	310	20	50	496	1600+L <sub>T</sub>	960	11	14		74,1	
-03					280							1790+L <sub>T</sub>	1150				89,5	
-04		273	34 (3400)	26,9 (2686)	210		200	370	24	60	625	1790+L <sub>T</sub>	960	13	16		109,6	
-05					280							1980+L <sub>T</sub>	1150				123,3	
-06		325	48 (4800)	40,8 (4080)	210			80	450	30	80	712	2060+L <sub>T</sub>	1130	15		18	157,0
-07					280								2300+L <sub>T</sub>	1370				183,4
-08		377	48 (4800)	40,8 (4080)	210			500	30	80	772	2120+L <sub>T</sub>	1130	15	18		10	161,5
-09					280							2360+L <sub>T</sub>	1370					185,6
-10		426	55 (5500)	49,6 (4955)	210			550			802	2220+L <sub>T</sub>	1200					189,7
-11	280				2420+L <sub>T</sub>	1400						218,0						
-12	2	159	11 (1100)	16,7 (1666)	70	150		50	250	16	45	408	1078+L <sub>T</sub>	530	9	12	8	35,0
-13					140								1248+L <sub>T</sub>	700				43,5
-14		219	24 (2400)	20,0 (2005)	70			60	310	20	50	496	1170+L <sub>T</sub>	530	11	14		43,1
-15					140		1340+L <sub>T</sub>						700	53,9				
-16		273	34 (3400)	26,9 (2686)	70		200	370	24	60	625	1360+L <sub>T</sub>	530	13	16	64,2		
-17					140							1530+L <sub>T</sub>	700			118,4		
-18		325	48 (4800)	40,8 (4080)	70			80	450	30	80	712	1550+L <sub>T</sub>	620	15	18		89,4
-19					140								1780+L <sub>T</sub>	850				114,2
-20		377	48 (4800)	40,8 (4080)	70			500	30	80	772	1610+L <sub>T</sub>	620	15	18	10		90,2
-21					140							1840+L <sub>T</sub>	850					115,0
-22		426	55 (5500)	49,6 (4955)	70			550			802	1640+L <sub>T</sub>	620					105,5
-23	140				1870+L <sub>T</sub>	850						134,5						

И.И.И. Подп. и дата / Взам. инв.И. Инв.И. Подп. и дата

Имя, Фамилия, Подп. и дата  
 Имя, Фамилия, Подп. и дата  
 Имя, Фамилия, Подп. и дата

Формат	Зона	Поз.	Обозначение	Наименование	Кол. на исполн. ТС-688.00.000-									Примечание		
					01	02	03	04	05	06	07	08	09			
				Документация												
A3			ТС-688.00.000.05	Сборочный чертеж	×	×	×	×	×	×	×	×	×	×	×	
				Сборочные единицы												
A4	1		ТС-679.01.000	Балка	1	1										
			-01	Балка		1										
			-02	Балка			1									
			-04	Балка				1								
			-06	Балка					1							
A4	2		ТС-686.00.000	Блок пружинный	2											
			-19	Блок пружинный		2										

Изм. лист	№ докум.	Подп.	Дата
Разраб.	Стрелюхин	19.05	
Проб.			
Исполн.	Пачка	19.05	
Утв.	Пачка	19.05	

ТС-688.00.000

Подвеска пружинная горизонтальных трубопроводов ДН 377... 1420 мм

А00Т "СЗЭМП"

Формат А4

Имя, Фамилия, Подп. и дата  
 Имя, Фамилия, Подп. и дата  
 Имя, Фамилия, Подп. и дата

Формат	Зона	Поз.	Обозначение	Наименование	Кол. на исполн. ТС-688.00.000-									Примечание		
					01	02	03	04	05	06	07	08	09			
				Блок пружинный		2										
			-20	Блок пружинный			2									
			-09	Блок пружинный				2								
			-21	Блок пружинный					2							
			-10	Блок пружинный						2						
			-22	Блок пружинный							2					
				Детали												
A3	3		ТС-677.00.001	Хомут	2	2										
			-07	Хомут		2	2									
			-18	Хомут				2	2							
			-19	Хомут						2	2					
			-08	Хомут							2	2				
A3	4		ТС-678.00.002	Прокладка	1	1										
			-09	Прокладка		1	1									
			-10	Прокладка				1	1							
			-11	Прокладка						1	1					

Изм. лист	№ докум.	Подп.	Дата

ТС-688.00.000

Формат А4

Инв. № д-ла Подп. и дата  
 Возм. № Инв. № д-ла Подп. и дата

Формат	Зона	№з	Объяснение	Наименование	Кол. на исполн. ТС-688.00.000-										Примечание		
					01	02	03	04	05	06	07	08	09				
A3		4	ТС-678.00.002 - 12	Прокладка											1	1	
A3		5	ТС-677.01.102 - 07	Тяга		2	2										
			- 12	Тяга			2	2	2	2	2	2	2	2			
			- 19	Тяга											2	2	
A3		6	ТС-676.00.002 - 05	Ушко		6	6										
			- 06	Ушко			6	6	6	6	6	6	6	6	6	6	6
A3		7	ТС-676.00.004 - 05	Проушина		2	2										
			- 06	Проушина			2	2	2	2	2	2	2	2	2	2	2
A3		8	ТС-676.00.003	Тяга гладкая		2	2	2	2	2	2	2	2	2	2	2	2
				Стандартные изделия													
				Гайки ГОСТ 5915-70													
		9		M24-7H.8.05		12	12										
				M30-7H.8.05			12	12	12	12	12	12	12	12	12	12	12

Инв. № д-ла \_\_\_\_\_ Подп. \_\_\_\_\_ Дата \_\_\_\_\_  
 Исполн. \_\_\_\_\_ Подп. \_\_\_\_\_ Дата \_\_\_\_\_  
 Кол. Иванова  
 ТС-688.00.000  
 Формат А4

Инв. № д-ла Подп. и дата  
 Возм. № Инв. № д-ла Подп. и дата

Формат	Зона	№з	Объяснение	Наименование	Кол. на исполн. ТС-688.00.000-										Примечание		
					10	11	12	13	14	15	16	17	18	19			
A3			ТС-688.00.000 СБ	Документация													
				Сборочный чертеж													
				Сборочные единицы													
A4		1	ТС-679.01.000 - 07	Балка		1	1										
			- 08	Балка			1	1									
			- 09	Балка				1	1								
			- 10	Балка					1	1							
			- 11	Балка						1	1						
A4		2	ТС-686.01.000 - 10	Блок пружинный		2	2										
			- 20	Блок пружинный			2	2	2	2	2	2	2	2	2	2	2

Инв. № д-ла \_\_\_\_\_ Подп. \_\_\_\_\_ Дата \_\_\_\_\_  
 Исполн. \_\_\_\_\_ Подп. \_\_\_\_\_ Дата \_\_\_\_\_  
 Кол. Иванова  
 ТС-688.00.000  
 Формат А4

Инв. № подл.	Подп. и дата	Взам. инв. №	Инв. № дубл.	Подп. и дата
--------------	--------------	--------------	--------------	--------------

Формат	Зона	Поз.	Обозначение		Наименование		Кол. на исполн. ТС-688.00.000*												Примечание	
			10	11	12	13	14	15	16	17	18	19								
А3		3	ТС-678.00.001	-09	Хомут		2													
				-10	Хомут		2	2												
				-11	Хомут				2	2										
				-12	Хомут						2	2								
				-13	Хомут								2	2						
А3		4	ТС-678.00.002	-13	Прокладка		1													
				-14	Прокладка			1												
				-15	Прокладка				1	1										
				-16	Прокладка						1	1								
				-17	Прокладка								1	1						
А3		5	ТС-677.01.102	-19	Тяга		2	2	2	2	2	2	2	2	2	2	2	2	2	2
А3		6	ТС-676.00.002	-06	Ушко		6	6	6	6	6	6	6	6	6	6	6	6	6	6

Изм.	Лист	№ докум.	Подп.	Дата
ТС-688.00.000				Лист
				5

Формат А4  
Коп. Иванова

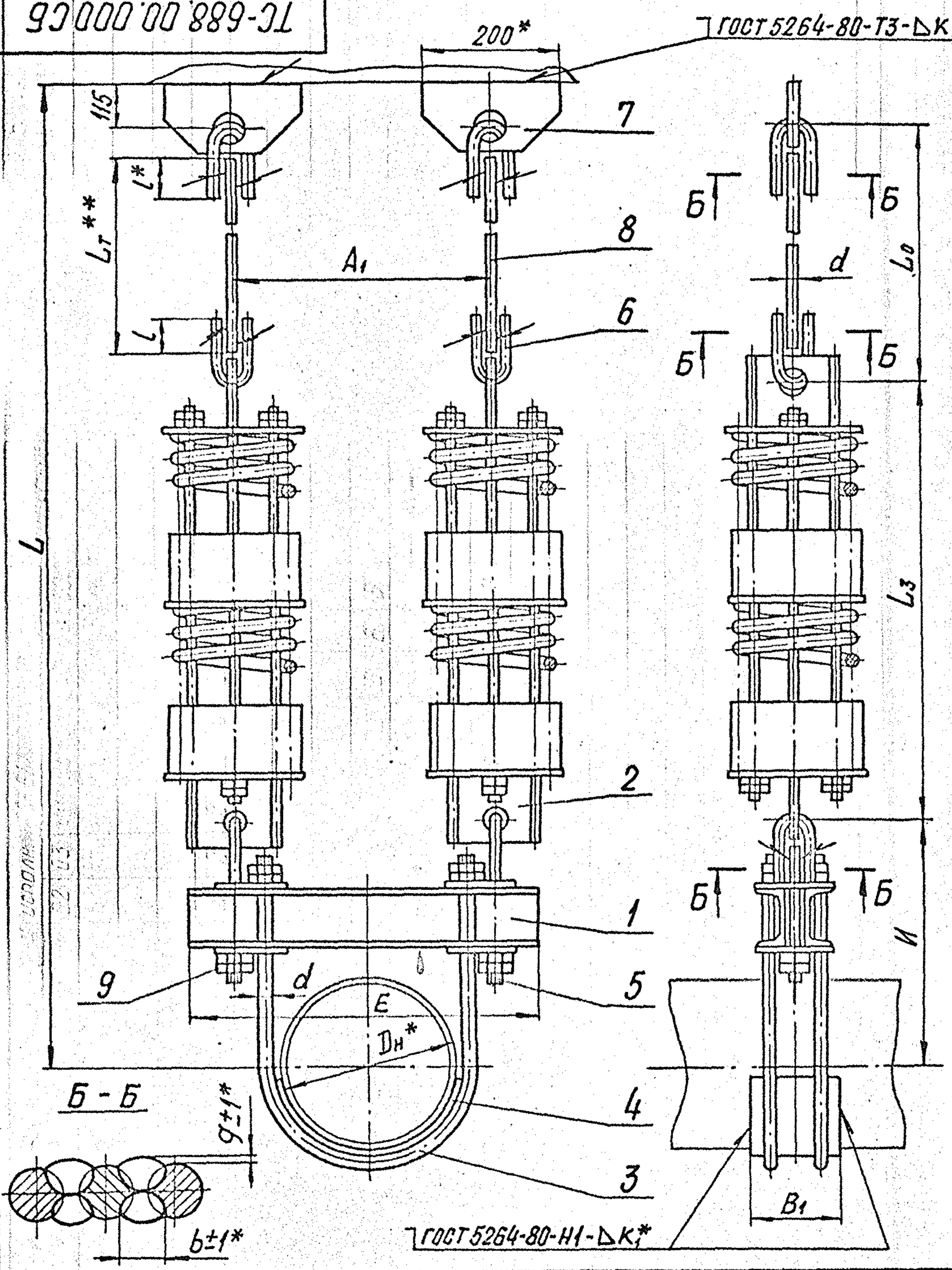
Инв. № подл.	Подп. и дата	Взам. инв. №	Инв. № дубл.	Подп. и дата
--------------	--------------	--------------	--------------	--------------

Формат	Зона	Поз.	Обозначение		Наименование		Кол. на исполн. ТС-688.00.000*												Примечание	
			10	11	12	13	14	15	16	17	18	19								
А3		7	ТС-676.00.004	-06	Прошина		2	2	2	2	2	2	2	2	2	2	2	2	2	2
А3		8	ТС-676.00.003		Тяга гладкая		2	2	2	2	2	2	2	2	2	2	2	2	2	2
					Стандартные изделия															
					Гайки ГОСТ 5915-70															
		9			М30-7Н.8.05		12	12	12	12	12	12	12	12	12	12	12	12	12	12

Изм.	Лист	№ докум.	Подп.	Дата
ТС-688.00.000				Лист
				6

Формат А4  
Коп. Иванова

93000'00'889-31



**Техническая характеристика**  
 Подвески пружинные предназначены для трубопроводов тепловых сетей с параметрами среды  $P_y \leq 4,0 \text{ МПа}$  ( $40 \text{ кгс/см}^2$ ) и  $t \leq 440^\circ\text{C}$ .  
 Подвески применяются для объектов, строящихся в районах с температурой наружного воздуха не ниже минус  $30^\circ\text{C}$ .

**Технические требования**

1. \* Размеры для справок.
2.  $\pm \frac{1T16}{2}$ .
3. Сварка ручная дуговая или в среде углекислого газа. При РДС применять электрод Э42 по ГОСТ 9467-75, при сварке в среде углекислого газа - проволока СВ-08ГС или СВ-08Г2С по ГОСТ 2246-70.
- 4.\*\* Длина гладкой тяги  $L_T$  выбирается при проектировании и указывается при заказе подвески из ряда черт. ТС-676.00.003.
5. Масса подвесок на листе 2 дана без учета массы гладкой тяги (поз. 8).  
 Масса подвесок определяется, как сумма массы подвески, приведенной на листе 2 и массы гладкой тяги в зависимости от ее длины по черт. ТС-676.00.003.

Инв. и дата  
 Подп. и дата  
 Взам. инв. и дата  
 Инв. и дата

				<b>ТС-688.00.000 СБ</b>		
Изм.	Лист	И. док. и м.	Подп.	Дата	Подвеска пружинная горизонтальных трубопроводов $D_n 377 \dots 1420 \text{ мм}$	Лит. Масса Мес.шт.
Разраб.	Стрельников					См. табл.
Пров.						Лист 1 Листов 2
Т. контр.						
Н. контр.	Паутов			10.25		АООТ "СЗЭМП"
Утв.	Горбачев					Формат А3
Коп. Иванова						





Ив.И.Подп.	Подп. и дата	Взам.инв.Н	Ив.И.Ив.Ив.	Подп. и дата
------------	--------------	------------	-------------	--------------

Формат	Зона	Поз.	Обозначение	Наименование	Кол. на исполн. ТС-689.00.000-									Примечание				
					-	01	02	03	04	05	06	07	08		09			
A3			ТС-689.00.000 СБ	Сборочный чертеж														
				Сборочные единицы														
A4		1	ТС-624.000 СБ - 013	Опора скользящая	1													
			- 16	Опора скользящая		1	1											
			- 19	Опора скользящая				1	1									
			- 22	Опора скользящая						1	1							
			- 55	Опора скользящая								1						
			- 100	Опора скользящая												1		

Изм. Лист	№ докум.	Подп.	Дата
	Разраб. Стрельников		10.93
	Проб.		
Н. контр. Паутов	Утв.	Горбачев	10.95

ТС-689.00.000  
Подвеска пружинная горизонтальных трубопроводов Дн 377-1420мм  
" АООТ " СЗЭМП"  
Формат А4

Ив.И.Подп.	Подп. и дата	Взам.инв.Н	Ив.И.Ив.Ив.	Подп. и дата
------------	--------------	------------	-------------	--------------

Формат	Зона	Поз.	Обозначение	Наименование	Кол. на исполн. ТС-689.00.000-									Примечание				
					-	01	02	03	04	05	06	07	08		09			
A4		2	ТС-680.01.000	Балка опорная	1													
			- 01	Балка опорная		1												
			- 02	Балка опорная			1											
			- 03	Балка опорная				1										
			- 04	Балка опорная					1									
			- 05	Балка опорная						1								
			- 06	Балка опорная							1							
			- 07	Балка опорная								1						
			- 08	Балка опорная									1					
			ТС-689.01.000 - 01	Балка опорная												1		
A4		3	ТС-689.02.000	Балка верхняя													2	
A4		4	ТС-685.00.000 - 06	Блок пружинный	2													
			- 07	Блок пружинный		2	2											
			- 08	Блок пружинный				2	2									
			- 10	Блок пружинный												2		

Изм. Лист	№ докум.	Подп.	Дата
-----------	----------	-------	------

ТС-689.00.000  
" АООТ " СЗЭМП"  
Формат А4

Инв. № подл. Подп. и дата Изм. № подл. Инв. № подл. Подп. и дата  
 Возм. № подл. Подп. и дата

Формат	Зона	Поз.	Обозначение	Наименование	Кол. на исполн. ТС-689.00.000-									Примечание		
					-	01	02	03	04	05	06	07	08		09	
А4		4	ТС-685.00.000 - 09	Блок пружинный						2						
			- 11	Блок пружинный							2					
			- 10	Блок пружинный								2				
			- 08	Блок пружинный										4		
				<u>Детали</u>												
А3		5	ТС-677.01.102 04	Тяга резьбовая	2											
			06	Тяга резьбовая		2										
			07	Тяга резьбовая			2									
			12	Тяга резьбовая				2								
			16	Тяга резьбовая					2	2						
			18	Тяга резьбовая							2					
			26	Тяга резьбовая								2				
			20	Тяга резьбовая									2			
			09	Тяга резьбовая										4		
			22	Тяга резьбовая											2	

Изм. Лист \_\_\_\_\_ Подп. \_\_\_\_\_ Дата \_\_\_\_\_  
 Кол. Иванов  
 ТС-689.00.000  
 Лист 3

Формат А4

Инв. № подл. Подп. и дата Изм. № подл. Инв. № подл. Подп. и дата  
 Возм. № подл. Подп. и дата

Формат	Зона	Поз.	Обозначение	Наименование	Кол. на исполн. ТС-689.00.000-									Примечание		
					-	01	02	03	04	05	06	07	08		09	
А3		7	ТС-677.01.102 - 10	Тяга резьбовая												4
А4		8	ТС-676.00.002 - 04	Ушко	6											
			- 05	Ушко		6	6									
			- 06	Ушко				6	6	6	6					6
			- 07	Ушко								6				6
А4		9	ТС-676.00.002 - 06	Ушко												8
А4		10	ТС-676.00.004 - 04	Проушина	2											
			- 05	Проушина		2	2									
			- 06	Проушина				2	2	2	2					2
			- 07	Проушина								2				2

Изм. Лист \_\_\_\_\_ Подп. \_\_\_\_\_ Дата \_\_\_\_\_  
 Кол. Иванов  
 ТС-689.00.000  
 Лист 4

Формат А4

Изм. и подл. Подп. и дата Взам.Изм.И Изм.И Подп. и дата

Формат	Зона	Поз.	Обозначение	Наименование	Кол. на исполн. ТС-689.00.000-									Примечание	
					01	02	03	04	05	06	07	08	09		
A3		11	ТС-676.00.003	Тяга гладкая	2	2	2	2	2	2	2	2	2	2	
				<u>Стандартные изделия</u>											
		12		Гайки ГОСТ 5915-70	4										
				M20-7H.08.5	4	4									
				M24-7H.08.5			4	4	4	4					
				M30-7H.08.5				4	4	4	4				
				M36-7H.08.5							4			4	
		13		M30-7H.08.5										16	

Изм. Лист          и докум.          Подп.          Дата         

ТС-689.00.000

Лист 5

Формат А4

Изм. и подл. Подп. и дата Взам.Изм.И Изм.И Подп. и дата

Формат	Зона	Поз.	Обозначение	Наименование	Кол. на исполн. ТС-689.00.000-											Примечание	
					10	11	12	13	14	15	16	17					
A3			ТС-689.00.000 СБ	<u>Сборочный чертеж</u>													
				<u>Сборочные единицы</u>													
A4		1	ТС-624.000 СБ - 58	Опора скользящая	1												
			- 103	Опора скользящая	1												
			- 61	Опора скользящая		1											
			- 106	Опора скользящая			1										
			- 109	Опора скользящая				1									
			- 112	Опора скользящая					1								
			- 115	Опора скользящая						1							
A4		2	ТС-680.01.000 - 10	Балка опорная	1												
			ТС-689.01.000 - 01	Балка опорная	1												
			ТС-680.01.000 - 12	Балка опорная		1											
			- 02	Балка опорная			1										
			- 03	Балка опорная				1									

Изм. Лист          и докум.          Подп.          Дата         

ТС-689.00.000

Лист 6

Формат А4

Инв. № подл. Подл. и дата. Взам. инв. №. Инв. № подл. Подл. и дата.

Формат	Зона	Инв. № подл.	Обозначение	Наименование	Кол. на исполн. ТС-689.00.000-							Примечание								
					10	11	12	13	14	15	16		17							
А4		2	ТС-689.01.000 - 04	Балка опорная				1												
			- 05	Балка опорная					1											
			- 06	Балка опорная											1					
А4		3	ТС-689.02.000 - 01	Балка верхняя	2			2	2											
			- 02	Балка верхняя						2	2									
А4		4	ТС-685.00.000 - 10	Блок пружинный	2	4														
			- 11	Блок пружинный				2	4				4	4	4					
			- 09	Блок пружинный					4											
				<u>Детали</u>																
А3		5	ТС-677.01.102 - 20	Тяга резьбовая	2			4	4											
			- 29	Тяга резьбовая						2										
			- 17	Тяга резьбовая				4												

Изм. № подл. Подл. и дата. Взам. инв. №. Инв. № подл. Подл. и дата.

ТС-689.00.000

Лист 7

Формат А4

Инв. № подл. Подл. и дата. Взам. инв. №. Инв. № подл. Подл. и дата.

Формат	Зона	Инв. № подл.	Обозначение	Наименование	Кол. на исполн. ТС-689.00.000-							Примечание								
					10	11	12	13	14	15	16		17							
А3		5	ТС-677.01.102 - 44	Тяга резьбовая					4	4										
А3		6	ТС-677.01.102 - 31	Тяга резьбовая	2			2	2											
			- 33	Тяга резьбовая							2	2								
А3		7	ТС-677.01.102 - 15	Тяга резьбовая				4	4											
			- 25	Тяга резьбовая								4	4							
А4		8	ТС-676.00.002 - 06	Ушко	6															
			- 08	Ушко						6	6									
			- 07	Ушко							6									
			- 09	Ушко											6	6	6			
А4		9	ТС-676.00.002 - 06	Ушко				8	8											
			- 07	Ушко											8	8	8			

Изм. № подл. Подл. и дата. Взам. инв. №. Инв. № подл. Подл. и дата.

ТС-689.00.000

Лист 8

Формат А4



Инв. и подл.	Подп. и дата	Взам. инв. и дата	Инв. и подл.	Подп. и дата	Обозначение	Наименование	Кол. на исполн. ТС-689.00.000-										Примечание				
							10	11	12	13	14	15	16	17							
А4					ТС-676.00.004 -05	Проушина	2														
					-07	Проушина		2													
					-06	Проушина			2												
					-08	Проушина				2	2	2									
А3					ТС-676.00.003	Тяга гладкая	2	2	2	2	2	2	2	2	2	2					
						Стандартные изделия															
						Гайки ГОСТ 5915-70															
			13			М30-7Н.08.5	4														
						М42-7Н.08.5		4				4	4								
						М36-7Н.08.5			4												
						М48-7Н.08.5								4	4	4					
						Гайки ГОСТ 5915-70															
			14			М30-7Н.08.5						16	16								
						М36-7Н.08.5										16	16	16			

ТС-689.00.000

Лист 9

Формат А4

Кол. Иванова

Инв. и подл.	Подп. и дата	Взам. инв. и дата	Инв. и подл.	Подп. и дата
Изм.	Лист	№ докум.	Подп.	Дата

Кол. Иванова

ТС-689.00.000 СБ

735

**Техническая характеристика**  
 Подвески пружинные предназначены для трубопроводов тепловых сетей с параметрами среды  $P_y \leq 4,0 \text{ МПа}$  ( $40 \text{ кгс/см}^2$ ) и  $t \leq 440^\circ \text{C}$ .

Подвески применяются для объектов, строящихся в районах с температурой наружного воздуха не ниже минус  $30^\circ \text{C}$ .

**Технические требования**

1. Размеры для справок, кроме отмеченных\*.
2.  $\pm \frac{IT16}{2}$ .
3. Сварка ручная дуговая или в среде углекислого газа. При РДС применять электрод Э42 по ГОСТ 9467-75, при сварке в среде углекислого газа - проволока СВ-08ГС или СВ-08Г2С по ГОСТ 2246-70.
- 4.\*\* Длина гладкой тяги  $L_T$  выбирается при проектировании и указывается при заказе подвески из ряда черт. ТС-676.00.003.
5. Масса подвесок на листе 3 дана без учета массы гладкой тяги (поз.11). Масса подвесок определяется, как сумма массы подвески, приведенная на листе 3 и массы гладкой тяги в зависимости от ее длины по черт. ТС-676.00.003.
- 6.\*\*\* Каждое исполнение подвески может быть применено для трубопровода наружным диаметром  $D_n$  более указанного, допускаемая вертикальная нагрузка на подвеску при этом не должна увеличиваться. Масса подвески дана без учета массы корпуса опоры.

ТС-689.00.000 СБ

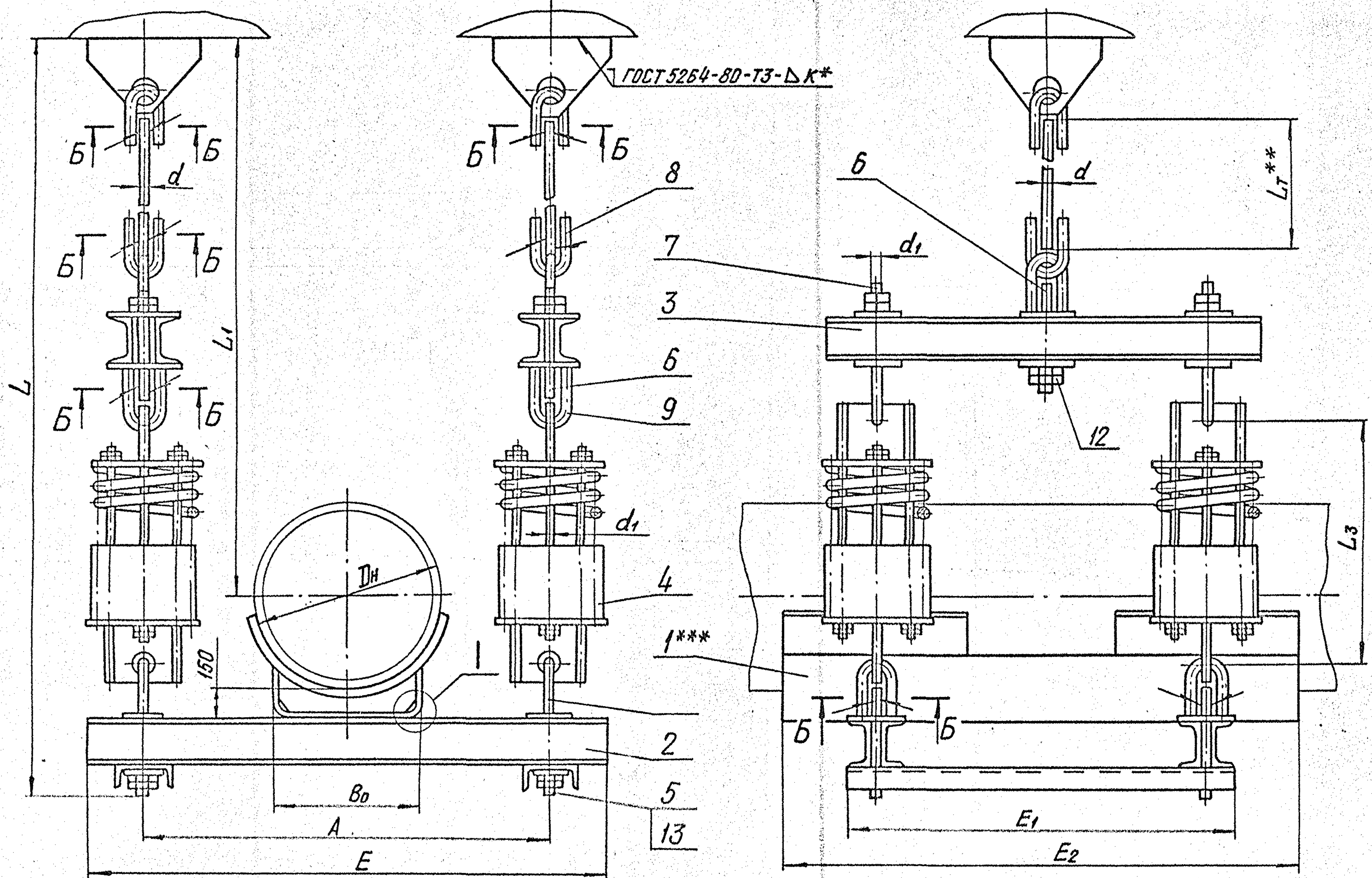
Лист

2

Формат А4

ТС-689.00.000СБ

рис. 2



И.В. Иванова  
Изм. в докум.  
И.В. Иванова  
Подп. и дата

Изм.	Лист	И докум.	Подп.	Дата
			Кол. Иванова	

ТС-689.00.000СБ

Лист  
3

Формат А3





Инв. № подл.	Подп. и дата	Взам. инв. №	Инв. № подл.	Подп. и дата

Формат	Зона	Поз.	Обозначение	Наименование	Кол. на исполн. ТС-689.01.000-						Примечание
					-	01	02	03	04	05	
			ТС-689.01.000 СБ	Сборочный чертёж	×	×	×	×	×	×	
			<u>Детали</u>								
		А3	1	ТС-678.01.001 -23	Швеллер	4					
				-25	Швеллер	4					
				-27	Швеллер	4					
				-31	Швеллер	4					
				-29	Швеллер		4				
				-35	Швеллер			4			
				-37	Швеллер				4		

Изм. Лист	№ докум.	Подп.	Дата
Разраб.	Прочитан	Провер.	03.93
Н.контр.	Почитан	Стрельников	10.93
Утв.			

ТС-689.01.000  
Балка опорная

Лист 1  
Листов 2  
А00Т  
"СЗЭМП"

Формат А4

Инв. № подл.	Подп. и дата	Взам. инв. №	Инв. № подл.	Подп. и дата

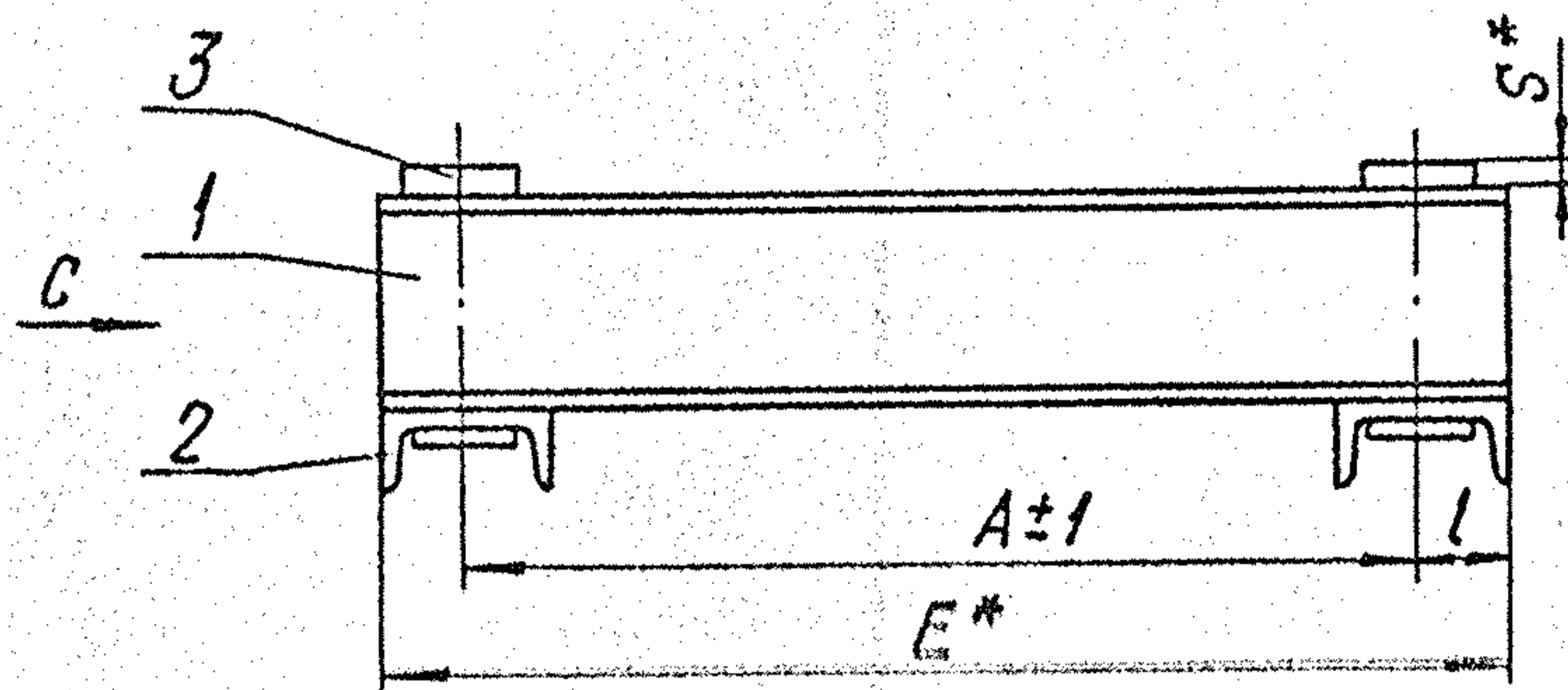
Формат	Зона	Поз.	Обозначение	Наименование	Кол. на исполн. ТС-689.01.000-						Примечание
					-	01	02	03	04	05	
		А3	2	ТС-678.01.001 -08	Швеллер	2	2				
				-12	Швеллер		2	2	2		
				-13	Швеллер				2	2	
		А3	3	ТС-678.01.002 -00	Планка	8	8				
				-09	Планка		8	8	8		
				-10	Планка				8	8	

Изм. Лист	№ докум.	Подп.	Дата

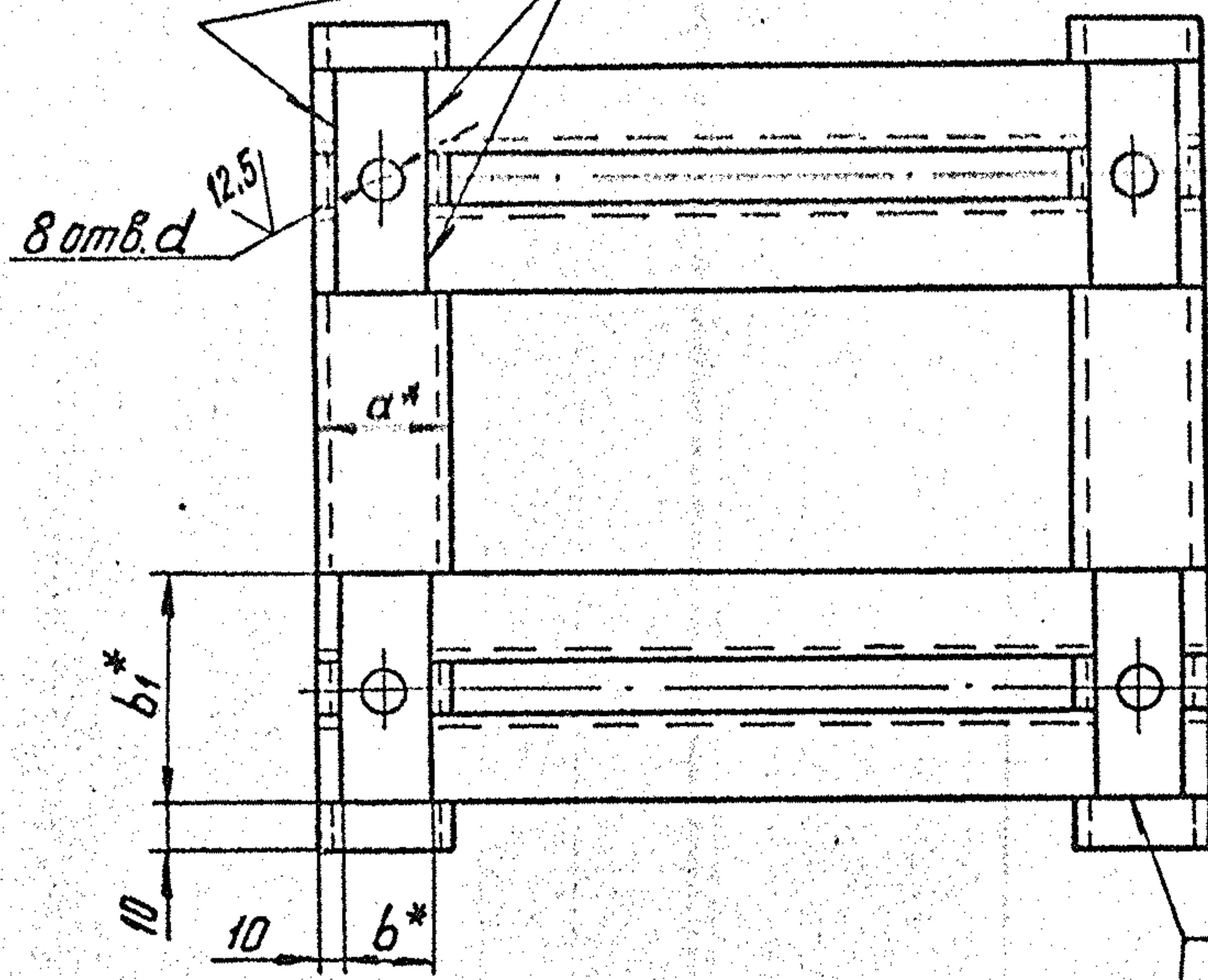
ТС-689.01.000

Лист 2  
Формат А4

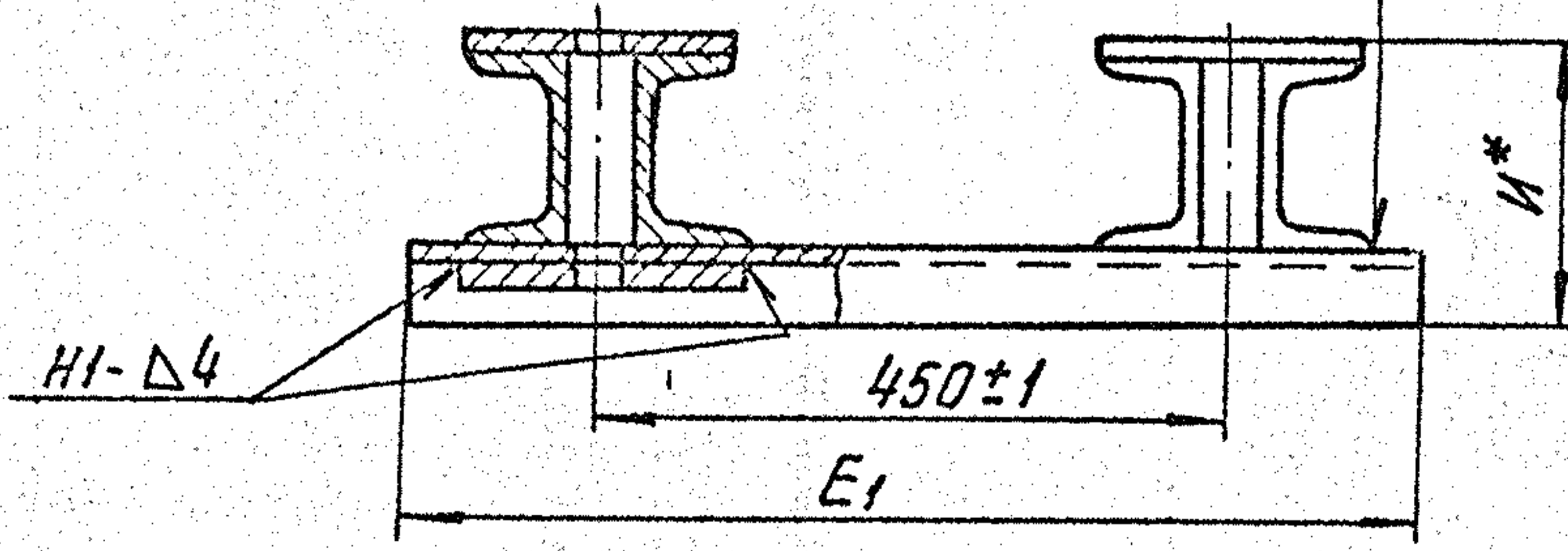
ТС-689.01.000СБ



ГОСТ 5264-80-Н1-Δк



Вид С



Размеры в мм

Обозначение	Дн*	Допускае- мая нагрузка кН (кгс)	A	E*	E <sub>1</sub> *	d	b*	b <sub>1</sub> *	a*	H*	l	S*	к	Масса, кг
ТС-689.01.000	720	155(15500)	1260	1360	640	34	80	170	100	212	50	6	6	92,2
-01	820	200(20000)	1360	1460	640		80	170	100	212	50	6	6	97,8
-02	920	220(22000)	1460	1580	670		100	200	120	265	60	10	8	141,8
-03	1020	180(18000)	1760	1880	670	40	100	200	120	265	60	10	8	163,8
-04	1120	260(26000)	1560	1680	670		100	200	120	265	60	10	8	149,0
-05	1220	260(26000)	1760	1880	700		100	230	120	305	60	10	8	210,0
-06	1420	260(26000)	1960	2080	700	100	230	120	305	60	10	8	272,2	

- 1.\* Размеры для справок.
- 2. Электрод Э42 ГОСТ 9467-75.
- 3. Н14, ± 1716 / 2

Изв. и подл. Подп. и дата  
 Изм. и подл. Подп. и дата  
 Изм. и подл. Подп. и дата

					ТС-689.01.000СБ			
Изм.	Лист	И докум.	Подп.	Дата	Балка опорная	Лист	Масса	Масшт.
Разраб.	Стрельников			19.95				см. табл.
Пров.						Лист	Листов 1	
Т. контр.						А00Т "СЗЭМП"		
И. контр.	Пачутов	Валюж		10.95				
Утв.	Горбачев							

Коп. Иванова

Формат А3

Инв. № подл.	Подп. и дата	Взам. инв. №	Инв. № дубл.	Подп. и дата
--------------	--------------	--------------	--------------	--------------

Формат	Зона	Поз.	Обозначение	Наименование	Кол. на исполн. ТС-689.02.000-										Примечание				
					-	01	02												
			ТС-689.02.000 СБ	Сборочный чертеж															
				<u>Детали</u>															
A3		1	ТС-678.01.001	Швеллер	2														
			- 11	Швеллер		2	2												
A3		2	ТС-678.01.002 - 11	Планка	6														
			- 16	Планка		6	6												

Изм. Лист	№ докум.	Лист	Дата
Разраб.	Пачтуб	13.95	
Проб.			
Н. контр.	Пачтуб		14.95
Утв.	Стрельченко		

ТС-689.02.000

Балка  
верхняя

АООТ  
"СЗЭМП"

Формат А4

Кол. Иванов

Инв. № подл.	Подп. и дата	Взам. инв. №	Инв. № дубл.	Подп. и дата
--------------	--------------	--------------	--------------	--------------

Формат	Зона	Поз.	Обозначение	Наименование	Кол. на исполн. ТС-690.00.000-										Примечание				
					10	11	12	13	14	15	16	17	18						
				<u>Детали</u>															
A3		4	ТС-681.00.001 - 18	Упор	2	2													
			- 20	Упор		2	2												
			- 22	Упор				2	2										
			- 24	Упор						2									
			- 25	Упор							2								
			- 26	Упор								2							
A4		5	ТС-676.00.002 - 06	Ушко	6		6		6										
			- 07	Ушко		6	6		6	6	6	6							
A4		6	ТС-676.00.004 - 06	Проушина	2		2		2										
			- 07	Проушина		2	2		2	2	2	2							
A3		7	ТС-676.00.003	Тяга гладкая	2	2	2	2	2	2	2	2	2	2	2	2	2	2	2

Изм. Лист	№ докум.	Подп.	Дата
-----------	----------	-------	------

ТС-690.00.000

Кол. Иванов

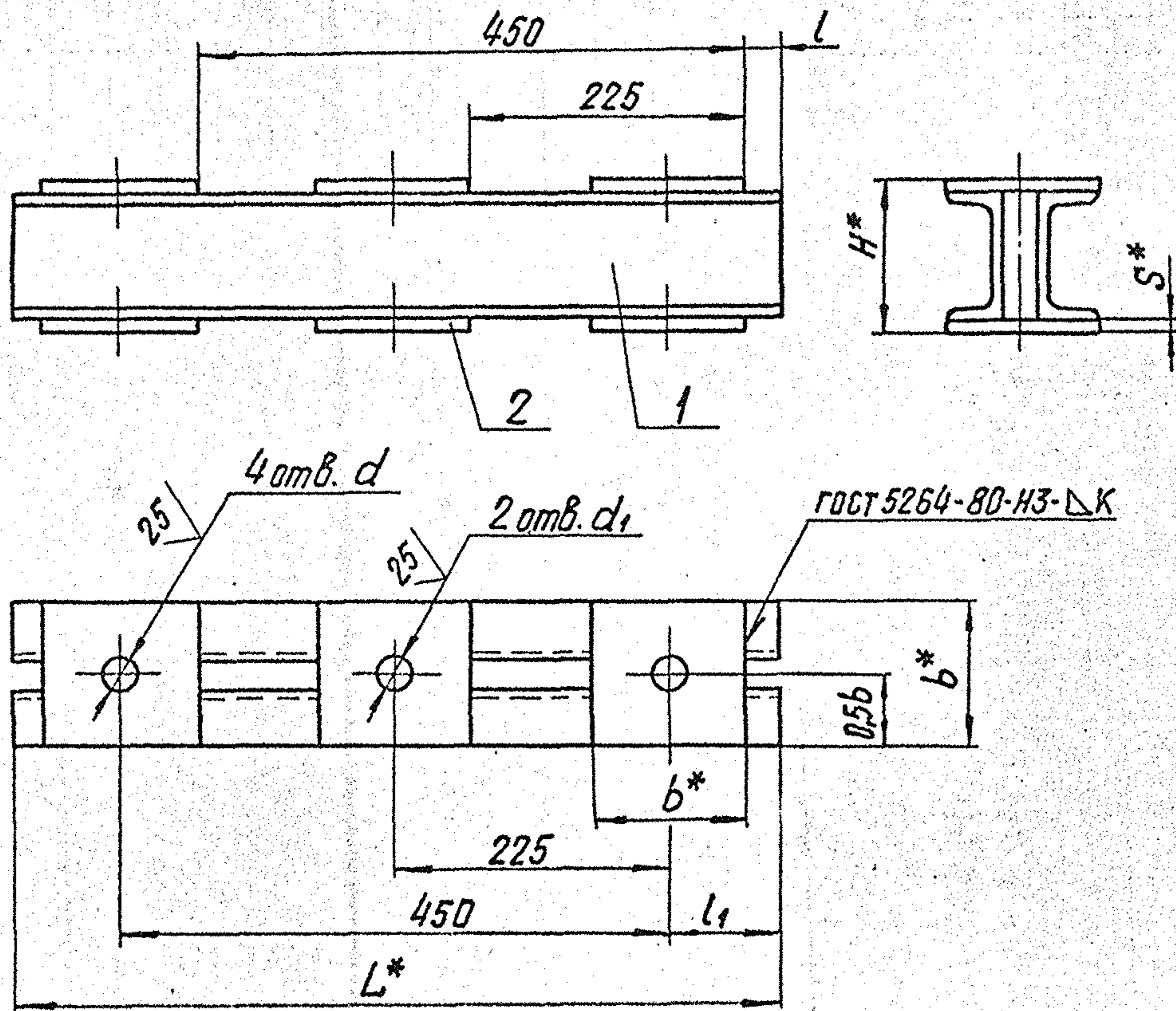
Формат А4

Лист

7

740

TC-689.02.000 CB



1. \* Размеры для справок.
2. Электрод Э42 гост 9467-75.
3. Н14,  $\pm \frac{17,16}{2}$ .

Размеры в мм

Обозначение	Дн*	d	d <sub>1</sub>	L*	b*	H*	l	l <sub>1</sub>	S*	К	Масса, кг
ТС-689.02.000	720	40	34	630	140	124	20	90	12	6	15,2
-01	820÷1020	46		650	170	152	15	100	16	8	35,4
-02	1020÷1420	52	40								

					ТС-689.02.000 CB		
Изм.	Лист	И докум.	Подп.	Дата	Лит.	Масса	Масшт.
Разраб.	Стрельников			10.95			
Пров.							
Т. контр.							
И. контр.	Пачтов	07.04.95		10.95			
Утв.	Горбачев						

Коп. Иванова

Балка  
Верхняя

Лит. Масса Масшт.  
См. табл.  
Лист листов 1

А00Т  
"СЗЭМП"

Формат А3

Изд. и подл. Подл. и дата Взам. инв. № Инв. и дата Подл. и дата

Инв. № подл. Подл. и дата Взам. инв. № Инв. № дубл. Подп. и дата

Формат	Зона	Инв. № подл.	Обозначение	Наименование	Кол. на исполн. ТС-690.00.000									Примечание	
					01	02	03	04	05	06	07	08	09		
А5			ТС-690.00.000 СБ	Сборочный чертеж	×	×	×	×	×	×	×	×	×	×	
				<u>Сборочные единицы</u>											
А4	1	ТС-677.01.000 - 03	Серьга с тягой	Серьга с тягой	2	2									
		- 04	Серьга с тягой	Серьга с тягой	2	2	2	2	2	2	2	2	2	2	
		- 05	Серьга с тягой	Серьга с тягой											
		- 06	Серьга с тягой	Серьга с тягой											

Инв. Лист	№ докум.	Подп.	Дата
Разработ.	Листов	Средств	2005
Пров.			
Н.контр.	Получен	Средств	16.05
Утв.			

**ТС-690.00.000**

Подвеска пружинная  
вертикальных  
трубопроводов  
Ди 159...1420 мм

Лист 1  
" 7  
АООТ  
"СЗЭМП"

Коп. Иванова

Инв. № подл. Подл. и дата Взам. инв. № Инв. № дубл. Подп. и дата

Формат	Зона	Инв. № подл.	Обозначение	Наименование	Кол. на исполн. ТС-690.00.000									Примечание	
					01	02	03	04	05	06	07	08	09		
А4	2	ТС-686.00.000 - 14	Блок пружинный	Блок пружинный	2	2									
		- 15	Блок пружинный	Блок пружинный											
		- 17	Блок пружинный	Блок пружинный			2	2							
		- 18	Блок пружинный	Блок пружинный				2							
		- 19	Блок пружинный	Блок пружинный					2	2	2	2	2	2	
		- 22	Блок пружинный	Блок пружинный											
А4	3	ТС-681.01.000 - 08	Хомут вертикальных трубопроводов	Хомут вертикальных трубопроводов	1										
		- 09	Хомут вертикальных трубопроводов	Хомут вертикальных трубопроводов	1										
		- 10	Хомут вертикальных трубопроводов	Хомут вертикальных трубопроводов											
		- 11	Хомут вертикальных трубопроводов	Хомут вертикальных трубопроводов											
		- 12	Хомут вертикальных трубопроводов	Хомут вертикальных трубопроводов											

Инв. Лист	№ докум.	Подп.	Дата

**ТС-690.00.000**

Лист 2  
Формат А4

Коп. Иванова

Изм. и подл. Подп. и дата

Возм. шв. и инв. шв. и дата

Изм. и подл. Подп. и дата

Формат	Зона	Поз.	Обозначение	Наименование	Кол. на исполн. ТС-690.00.000-											
					- 01	02	03	04	05	06	07	08	09			
А4		3	ТС-681.01.000 -13	Хомут вертикальных трубопроводов				1								
			-14	Хомут вертикальных трубопроводов					1							
			-15	Хомут вертикальных трубопроводов						1						
			-16	Хомут вертикальных трубопроводов								1				
			-17	Хомут вертикальных трубопроводов									1			
				Хомут вертикальных трубопроводов										1		
				Детали												
А3		4	ТС-681.00.002 - 08	Упор					2							
			- 09	Упор					2							
			- 10	Упор						2						
			- 11	Упор							2					
			- 12	Упор								2				

Изм. и подл. Подп. и дата  
Возм. шв. и инв. шв. и дата  
Изм. и подл. Подп. и дата

ТС-690.00.000

Лист 3

Формат А4  
Кол. ИВАНОВА

Изм. и подл. Подп. и дата

Возм. шв. и инв. шв. и дата

Изм. и подл. Подп. и дата

Формат	Зона	Поз.	Обозначение	Наименование	Кол. на исполн. ТС-690.00.000-									Примечание		
					- 01	02	03	04	05	06	07	08	09			
А3		4	ТС-681.00.002 -13	Упор						2						
			-14	Упор							2					
			-15	Упор								2				
			-16	Упор									2			
			-17	Упор										2		
А4		5	ТС-676.00.002 - 03	Ушко	6	6										
			- 04	Ушко			6	6	6							
			- 05	Ушко						6	6					
			- 06	Ушко								6	6			
А4		6	ТС-676.00.004 - 03	Проушина	2	2										
			- 04	Проушина						2	2	2				
			- 05	Проушина									2	2		
			- 06	Проушина											2	2
А3		7	ТС-676.00.003	Тяга гладкая	2	2	2	2	2	2	2	2	2	2	2	2

Изм. и подл. Подп. и дата  
Возм. шв. и инв. шв. и дата  
Изм. и подл. Подп. и дата

ТС-690.00.000

Лист 4

Формат А4  
Кол. ИВАНОВА

Инв. № подл. Подп. и дата. Взятый в Инв. № подл. Подп. и дата.

Формат	Зона	№	Обозначение	Наименование	Кол. на исполн. ТС-690.00.000-													Примечание
					10	11	12	13	14	15	16	17	18					
		A3	ТС-690.00.000.СБ	Сборочный чертеж	×	×	×	×	×	×	×	×	×	×	×	×		
				<u>Сборочные единицы</u>														
		A4	1 ТС-677.01.000 - 06	Серьга с тягой	2	2	2											
			- 13	Серьга с тягой	2	2	2	2	2	2	2	2	2	2	2	2		
		A4	2 ТС-686.00.000 - 20	Блок пружинный	2	2	2											
			- 23	Блок пружинный	2	2	2	2	2	2	2	2	2	2	2	2		
		A4	3 ТС-681.01.000 - 18	Хомут вертикальных трубопроводов	1													
			- 19	Хомут вертикальных трубопроводов	1													

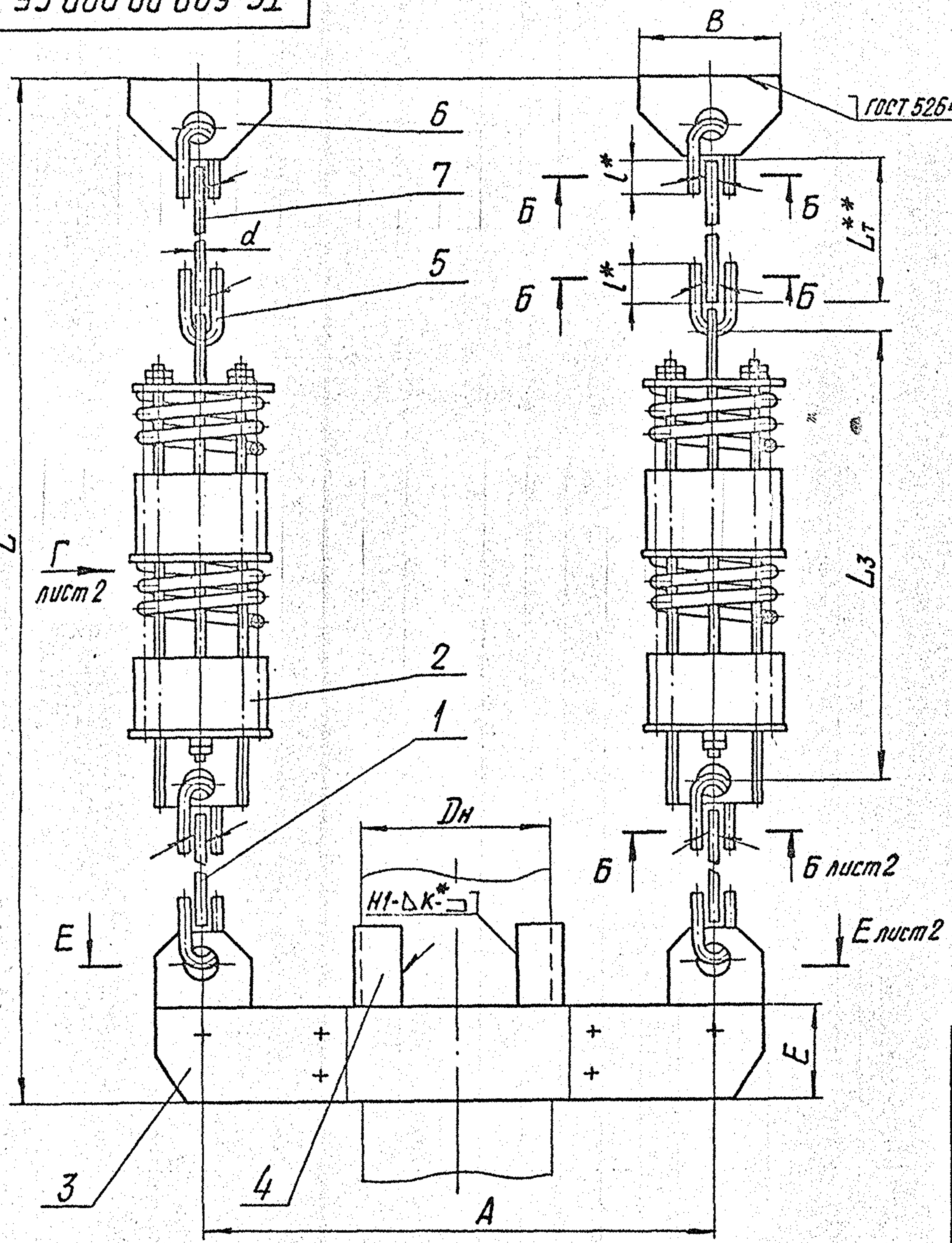
Изм. Лист № докум. Подп. Дата  
 ТС-690.00.000  
 Кол. Иванова  
 Лист 5  
 Формат А4

Инв. № подл. Подп. и дата. Взятый в Инв. № подл. Подп. и дата.

Формат	Зона	№	Обозначение	Наименование	Кол. на исполн. ТС-690.00.000-													Примечание
					10	11	12	13	14	15	16	17	18					
		A4	3 ТС-681.01.000 - 20	Хомут вертикальных трубопроводов			1											
			- 21	Хомут вертикальных трубопроводов			1											
			- 22	Хомут вертикальных трубопроводов				1										
			- 23	Хомут вертикальных трубопроводов					1									
			- 24	Хомут вертикальных трубопроводов						1								
			- 25	Хомут вертикальных трубопроводов							1							
			- 26	Хомут вертикальных трубопроводов								1						

Изм. Лист № докум. Подп. Дата  
 ТС-690.00.000  
 Кол. Иванова  
 Лист 6  
 Формат А4

ТС-690.00.000СБ



ГОСТ 5264-80-ТЗ-ΔК\*

**Техническая характеристика**

Подвески пружинные предназначены для трубопроводов тепловых сетей с параметрами среды  $P_y \leq 4,0 \text{ МПа}$  ( $40 \text{ кгс/см}^2$ ) и  $t \leq 440^\circ \text{C}$ .

Подвески применяются для объектов, строящихся в районах с температурой наружного воздуха не ниже минус  $30^\circ \text{C}$ .

**Технические требования**

1. Размеры для справок, кроме отмеченных \*.
2.  $\pm \frac{1T16}{2}$ .
3. Сварка ручная дуговая или в среде углекислого газа. При РДС применять электрод Э42 по ГОСТ 9467-75; при сварке в среде углекислого газа - проволока Св-08ГС или Св-08Г2С по ГОСТ 2246-70.

4.\*\* Длина гладкой тяги  $L_7$  выбирается при проектировании и указывается при заказе подвески из ряда черт. ТС-676.00.003.

5. Масса подвесок на листе 3 дана без учета массы гладкой тяги (поз.7).

Масса подвесок определяется, как сумма массы подвески, приведенной на листе 3 и массы гладкой тяги в зависимости от ее длины по черт. ТС-676.00.003.

Изм.	Лист	№ докум.	Подп.	Дата
Разраб.	Стрельников			
Пров.				
Т.контр.				
И.контр.	Паутов			10.95
Утв.	Гарбачев			

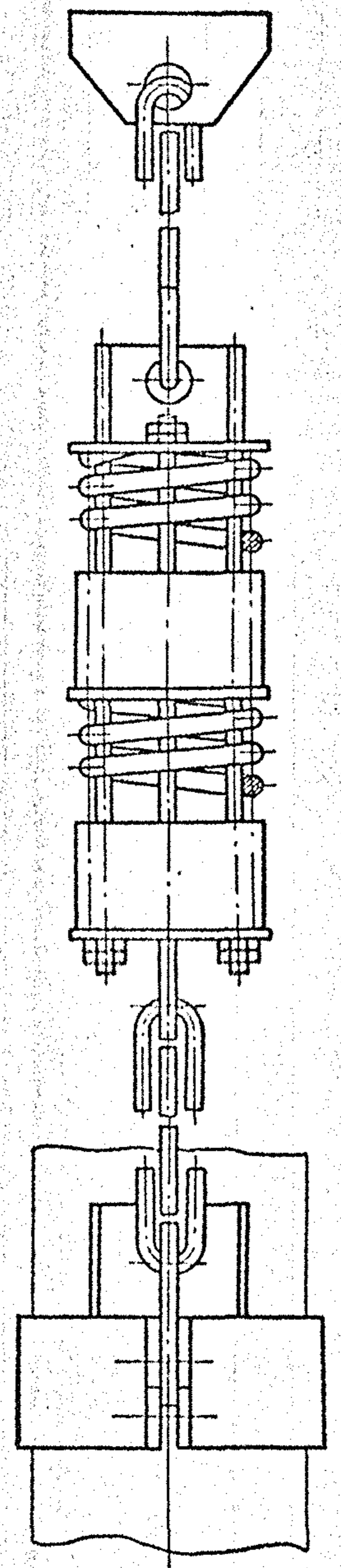
					<b>ТС-690.00.000СБ</b>			
					Подвеска пружинная	Лист	Масса	Масшт.
					вертикальных		См.	
					трубопроводов		табл.	
					Дн 159...1420 мм	лист 1	листов 3	
					А00Т			
					"СЗЭМП"			
					Формат А3			

Кап. Иванова

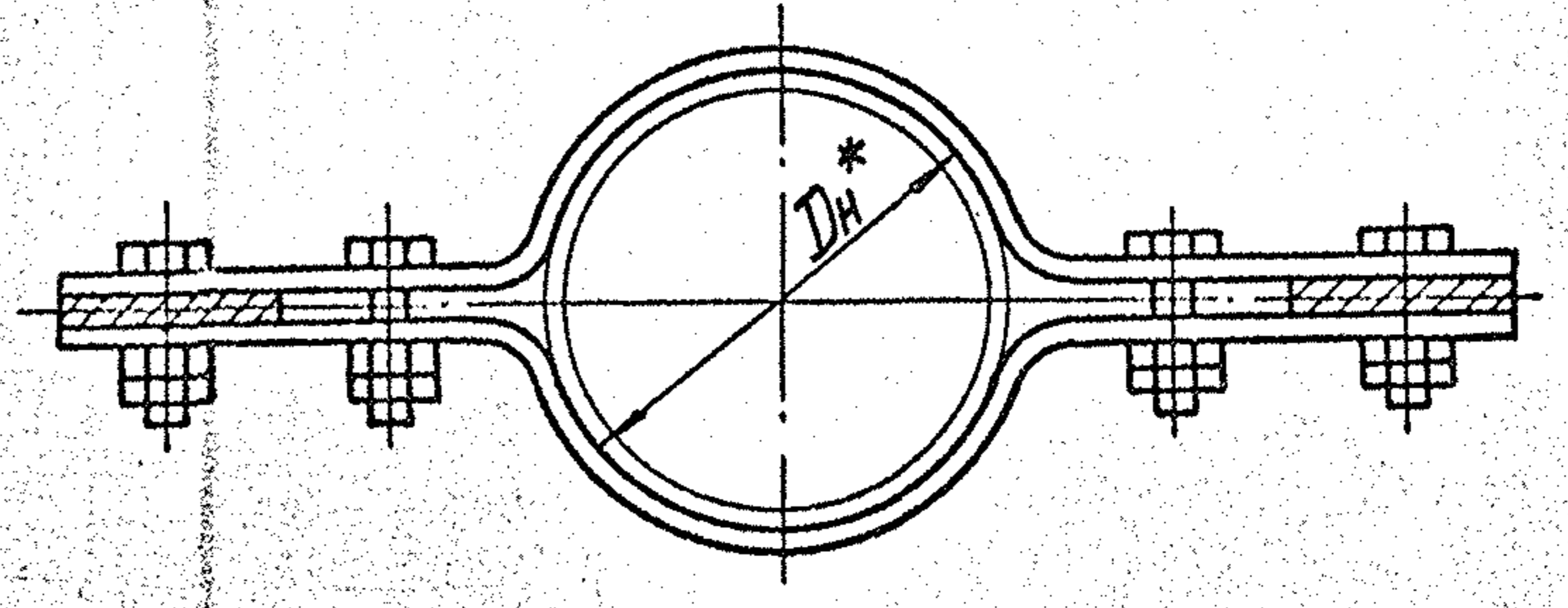


ТС-690.00.000 СБ

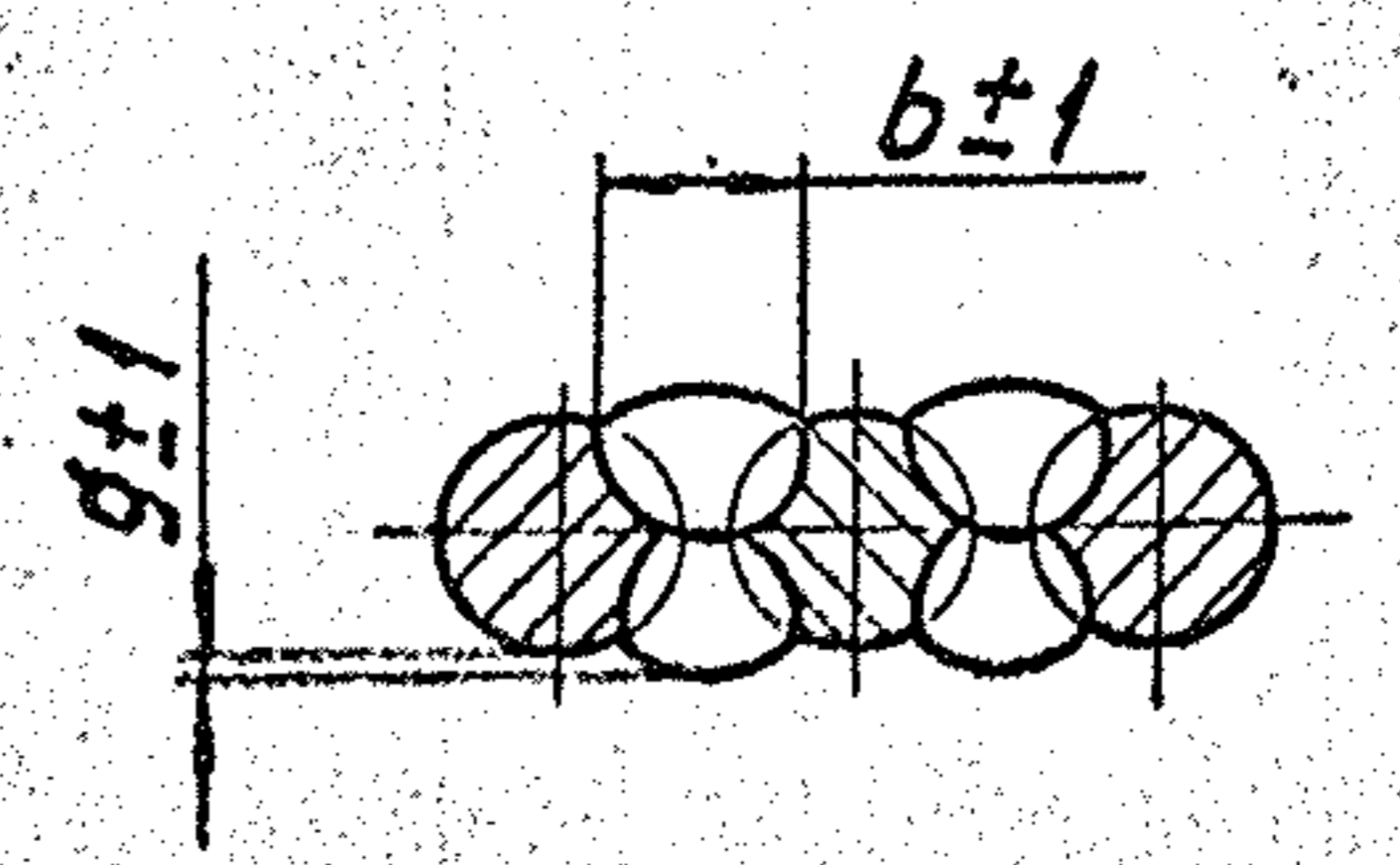
Вид Г лист 1



Е-Е поз. 4 не показана лист 1



Б-Б лист 1



Изм. №	Подп.	Дата	Изм. №	Подп.	Дата

Изм. №	Подп.	Дата

ТС-690.00.000 СБ

Лист 2

Коп. Иванова

Формат А3

