

# О Т Р А С Л Е В Ы Е С Т А Н Д А Р Т Ы

ДЕТАЛИ ТРУБОПРОВОДОВ  
ИЗ УГЛЕРОДИСТОЙ СТАЛИ  
СВАРНЫЕ И ГНУТЫЕ  $d_y$  ДО 500 ММ  
НА  $R_y$  ДО 10 МПа (100 КГС/СМ<sup>2</sup>)

ОСТ 36 - 41 - 81 — ОСТ 36 - 49 - 81

Издание официальное

УТВЕРЖДЕНЫ И ВВЕДЕНЫ В ДЕЙСТВИЕ приказом Министерства  
монтажных и специальных строительных работ СССР  
от 18 февраля 1981 г. № 45

ИСПОЛНИТЕЛИ к.т.н. Р.И.Тавастшерна (руководитель работы);  
к.т.н. А.И.Бесман (руководитель темы);  
А.А.Гутовский,  
Г.И.Пачкова,  
П.В.Рыбаков,  
Л.И.Уткина

СОГЛАСОВАНЫ Госгортехнадзором СССР

Редактор Н.В.Шалимова  
Технический редактор Н.С.Громова  
Корректор Н.М.Кареева

---

Подписано в печать 11.03.82.      Формат 60x84 1/16  
Бумага тип. № 1      Печать на роталпринте      Усл.печ.л. 3,49  
Уч.-изд.л. 3,9      Изд. № 462      Тираж 5000      Зак. № 93      Цена 58 к.

---

© ООП ЦЕНТИ Минмонтажспецстроя СССР  
117049, Москва, В-49, ул.Димитрова, 38а

УДК 621.643.067-034.14: [621.791+621.774.6] (083.74)

Группа Г18

О Т Р А С Л Е В О И С Т А Н Д А Р Т

ДЕТАЛИ ТРУБОПРОВОДОВ ИЗ УГЛЕРОДИСТОЙ  
СТАЛИ СВАРНЫЕ И ГНУТЫЕ  $D_y$  до 500 мм  
на  $R_y$  до 10 МПа (100 кгс/см<sup>2</sup>)

ОСТ 36 - 48 - 81

ЗАГЛУШКИ РЕБРИСТЫЕ

Введен впервые

Конструкция и размеры

Приказом Министерства монтажных и специальных строитель-  
ных работ СССР от 18 февраля 1981 г. № 45 срок введения установлен

с 1 июля 1981 г.

Несоблюдение стандарта преследуется по закону.

1. Настоящий стандарт распространяется на ребристые за-  
глушки  $D_y$  300, 350, 400 и 500 мм из углеродистой стали.

2. Конструкция и размеры заглушек должны соответствовать  
указанным на чертеже и в таблице.

2.1. Диаметр заглушек  $D$  должен соответствовать фак-  
тическому внутреннему диаметру труб с учетом допускаемого за-  
зора не более 2 мм на сторону.

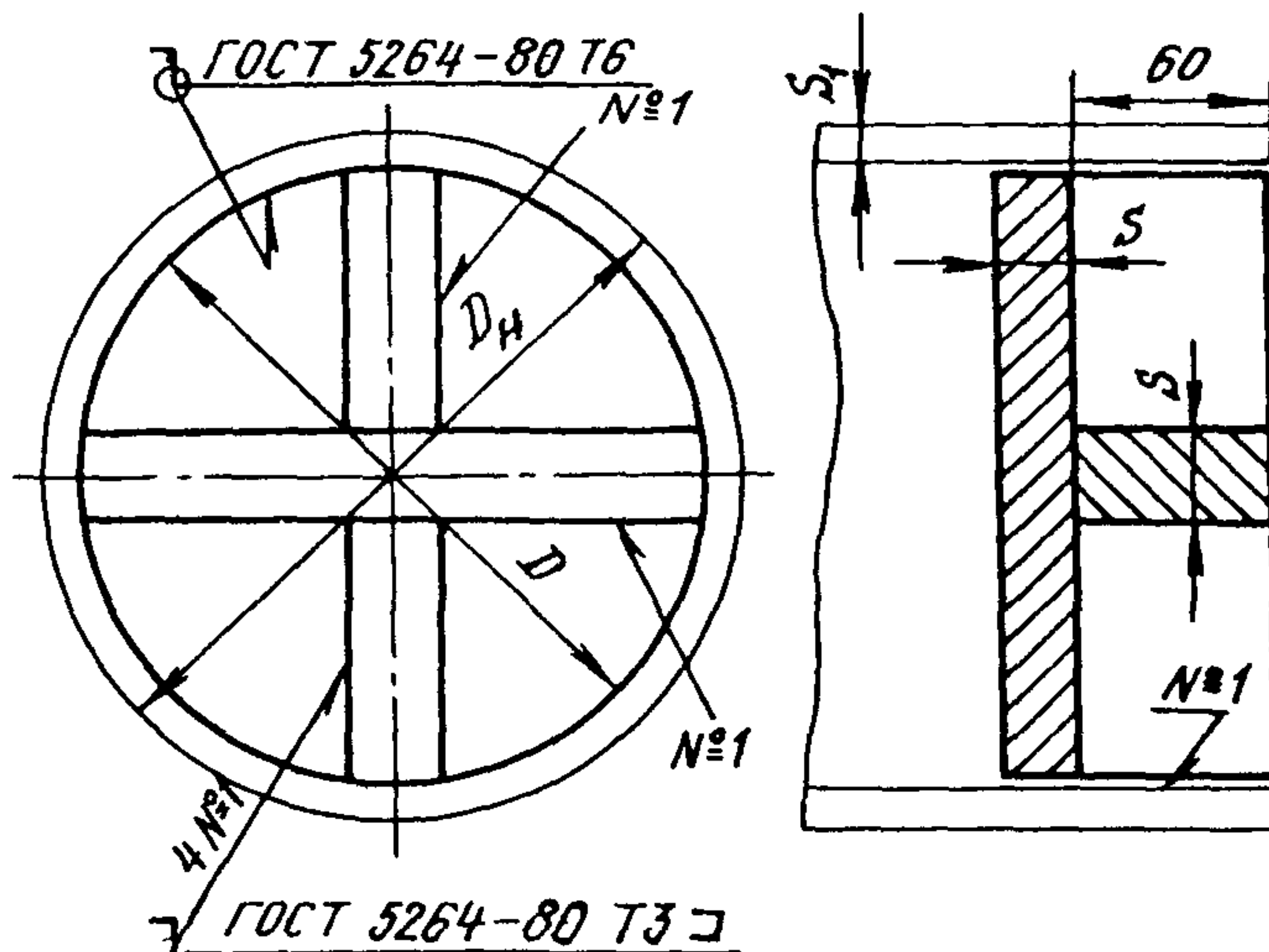
3. По материалу и температурным пределам применения за-  
глушки должны соответствовать трубам, к которым их привари-  
вают.

4. Технические требования - по ОСТ 36 - 49 - 81.

П р и м е р у с л о в н о г о о о о з н а ч е н и я  
ребристой заглушки на  $D_y$  300 мм:

Заглушка 300 ОСТ 36 - 48 - 81.

Издание официальное ГР 8208367 от 05.06.81 Перепечатка воспрещена



Размеры, масса и условные давления ребристых заглушек

Размеры в мм

D <sub>н</sub>	H	δ	P <sub>у2</sub>	
			МПа (кгс/см <sup>2</sup> ), для неагрессивных и среднеагрессивных веществ	Масса, кг
300	325	20	4(40)	15
350	377			20
400	426			25
500	530			40

СО Д Е Р Ж А Н И Е

Обозначение стандарта	Наименование стандарта	Стр.
ОСТ 36 - 41 - 81	Детали трубопроводов из углеродистой стали сварные и гнутые $D_y$ до 500 мм на $P_y$ до 10 МПа (100 кгс/см <sup>2</sup> ). У Типы и основные параметры	I
ОСТ 36 - 42 - 81	Детали трубопроводов из углеродистой стали сварные и гнутые $D_y$ до 500 мм на $P_y$ до 10 МПа (100 кгс/см <sup>2</sup> ). Отводы гнутые. Конструкция и размеры	14
ОСТ 36 - 43 - 81	Детали трубопроводов из углеродистой стали сварные и гнутые $D_y$ до 500 мм на $P_y$ до 10 МПа (100 кгс/см <sup>2</sup> ). Отводы сварные. Конструкция и размеры	19
ОСТ 36 - 44 - 81	Детали трубопроводов из углеродистой стали сварные и гнутые $D_y$ до 500 мм на $P_y$ до 10 МПа (100 кгс/см <sup>2</sup> ). У Переходы сварные. Конструкция и размеры	25
ОСТ 36 - 45 - 81	Детали трубопроводов из углеродистой стали сварные и гнутые $D_y$ до 500 мм на $P_y$ до 10 МПа (100 кгс/см <sup>2</sup> ). У Ответвления. Конструкция и размеры	33
ОСТ 36 - 46 - 81	Детали трубопроводов из углеродистой стали сварные и гнутые $D_y$ до 500 мм на $P_y$ до 10 МПа (100 кгс/см <sup>2</sup> ). У Тройники сварные. Конструкция и размеры	39
ОСТ 36 - 47 - 81	Детали трубопроводов из углеродистой стали сварные и гнутые $D_y$ до 500 мм на $P_y$ до 10 МПа (100 кгс/см <sup>2</sup> ). У Заглушки плоские. Конструкция и размеры	47
ОСТ 36 - 48 - 81	Детали трубопроводов из углеродистой стали сварные и гнутые $D_y$ до 500 мм на $P_y$ до 10 МПа (100 кгс/см <sup>2</sup> ). У Заглушки ребристые. Конструкция и размеры	50
ОСТ 36 - 49 - 81	Детали трубопроводов из углеродистой стали сварные и гнутые $D_y$ до 500 мм на $P_y$ до 10 МПа (100 кгс/см <sup>2</sup> ). У Технические условия	52

Лист регистрации изменений ОСТ 36 - 4I - 8I - ОСТ 36 - 49 - 8I

Изм.	Номер листов (страниц)				Номер доку- мен- та	Под- пись	Дата	Срок введе- ния до- кумен- та
	изме- нен- ных	земе- нен- ных	но- вых	анну- лиро- ван- ных				