

## ОТРАСЛЕВОЙ СТАНДАРТ

---

Детали и сборочные единицы трубопроводов АС  
Р<sub>раб</sub> < 2,2 МПа (22 кгс/см<sup>2</sup>), t ≤ 350 °С

**ЗАГЛУШКИ ПЛОСКИЕ  
ПРИВАРНЫЕ С РЕБРАМИ**

**ОСТ  
34-42-667-84**

ОКП 31 1311

---

Срок действия не ограничен

Несоблюдение стандарта преследуется по закону.

1. Настоящий стандарт распространяется на плоские приварные заглушки с ребрами из углеродистой стали для трубопроводов групп В и С атомных станций по " Правилам АЭУ."

Стандарт соответствует " Правилам АЭУ."

2. Допускается применение плоских приварных заглушек с ребрами по настоящему стандарту для трубопроводов, на которые распространяются " Правила пара и горячей воды " и СНиП 3.05.05-84.

Пределы применения заглушек приведены в таблице 1.

Таблица 1

Условное давление $P_y$ , МПа (кгс/см <sup>2</sup> )	Рабочее давление $P_{\text{раб}}$ , МПа (кгс/см <sup>2</sup> ) для температуры среды, °С			
	200	250	300	350
4,00 (40,0)	2,20 (22,0)	2,20 (22,0)	2,20 (22,0)	2,20 (22,0)
2,50 (25,0)			1,90 (19,0)	1,70 (17,0)
1,60 (16,0)	1,60 (16,0)	1,40 (14,0)	1,20 (12,0)	1,10 (11,0)
1,00 (10,0)	1,00 (10,0)	0,90 (9,0)	0,75 (7,5)	0,66 (6,6)
0,63 (6,3)	0,60 (6,0)	0,54 (5,4)	0,48 (4,8)	0,40 (4,0)
0,40 (4,0)	0,40 (4,0)	0,35 (3,5)	0,30 (3,0)	0,26 (2,6)
0,25 (2,5)	0,25 (2,5)	0,23 (2,3)	0,19 (1,9)	0,17 (1,7)

3 Конструкция и размеры плоских приварных заглушек с ребрами должны соответствовать указанным на рисунке 1 и в таблицах 2 и 3.

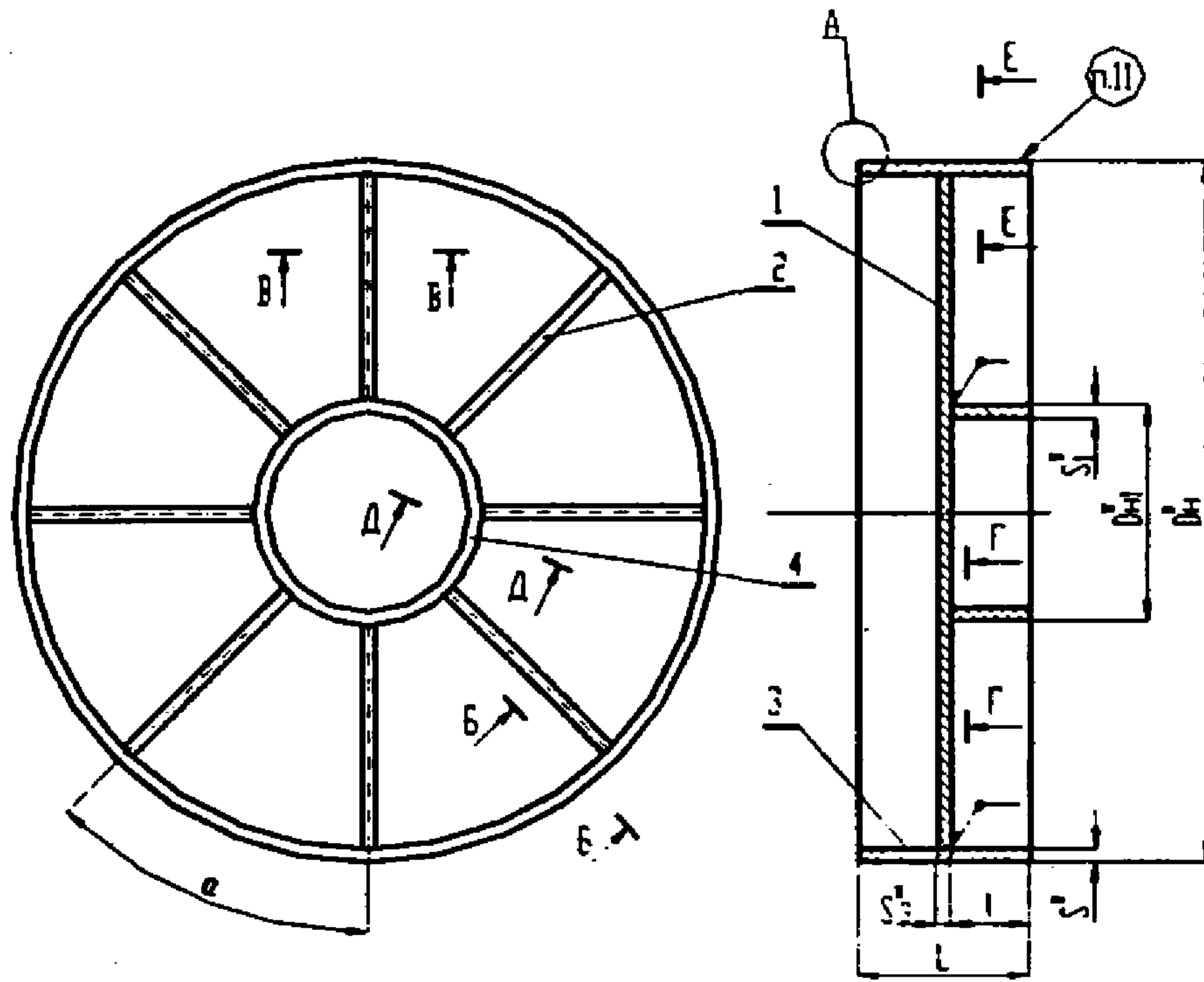
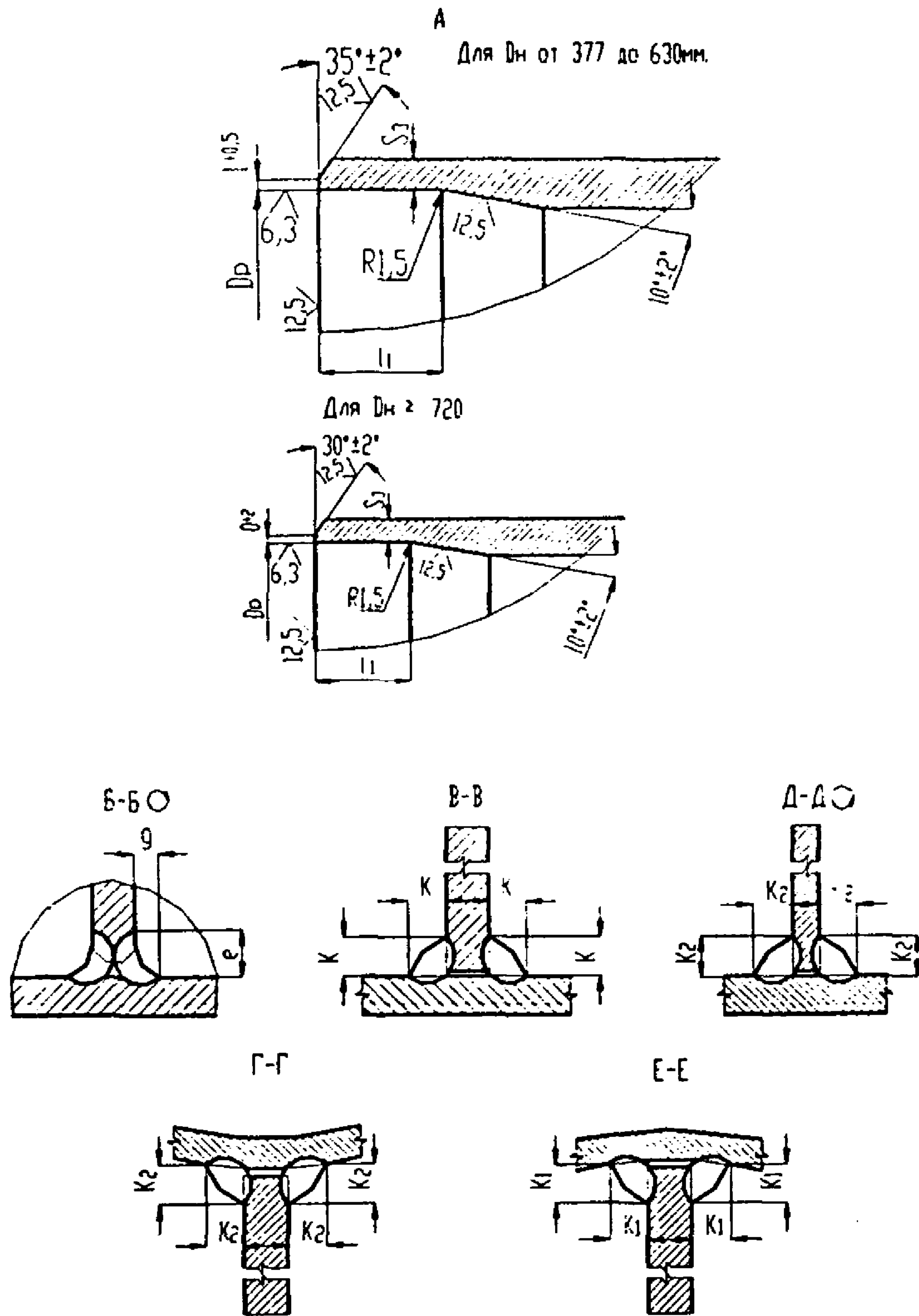


Рисунок 1, лист 1



• Размеры для справок

Рисунок 1, лист 2

Таблица 2

Размеры в миллиметрах

Обозначение заглушки приварной с ребрами	Условное давление $P_y$ , МПа (кгс/см <sup>2</sup> )	Условный проход $D_y$	$D_n$	$D_{n1}$	$D_p$		$S$	$S_1$	$S_2$	$S_3$ , не менее	$L$ (пред. откл. $\pm 5$ )	$l$	$l_1$	$e$	$g$	$k$	$k_1$	$k_2$	$\alpha$ (пред. откл. $\pm 3^\circ$ )	Масса, кг
					Номин.	Пред. откл.														
01	2,50 (25,0)	350	377	89	361	+0,57	9		14	5,0				10		6	9		60°	46,0
02		400	426		410	+0,63			18					8		8				
03	1,60 (16,0)	500	530	159	516	+0,70	8	9	18	5,5	300	100		12	5	10	8	6	78,7	
04		600	630		616				14					8		8				
05	1,00 (10,0)	700	720		706	+0,80			14					10		8	8		92,5	
06	1,60 (16,0)								12					10		8				
07	1,00 (10,0)	800	820		804		9	16	6,5				20	15	7	13	9	11	45°	220,6
08	1,60 (16,0)							12						5	8	6		45°	176,7	
09	1,00 (10,0)	900	920	219	902	+0,90	10	9	7,5					10	5	10	10	6	60°	144,1
10	0,60 (6,0)							15						7		13		11	60°	299,4
11	1,60 (16,0)	1000	1020		1002		10	16	7,5					13	5	10	10	11	45°	246,5
12	1,00 (10,0)							10						10		6		203,4		
13	0,60 (6,0)	1200	1220	273	1201	+1,00	11	9	8,0					15	7	18	10	11	30°	405,9
14	0,40 (4,0)							16						18	13	11		30°		318,0
15	1,60 (16,0)	1400	1420		1395		14	16	10,5		350			10	5	10	6	45°	228,5	
16	1,00 (10,0)							12						13		6			251,7	
17	0,60 (6,0)	1200	1220	273	1201	+1,00	11	16	8,0				25	15	7	13	11	11	30°	517,6
18	0,40 (4,0)							12						5	8	8		45°		327,0
19	1,00 (10,0)	1400	1420	273	1201	+1,00	11	11	8,0					10	5	8	11	8	45°	301,8
20	0,60 (6,0)							15						7		13		11		45°
21	0,40 (4,0)	1400	1420	273	1395		14	25	10,5		400	250	30	15	7	18	14	11	30°	785,6
22	0,25 (2,5)							12						5	13	11				30°
23	1,60 (16,0)	1400	1420	273	1395		14	16	10,5					10	5	13	14	11	30°	532,0
24	1,00 (10,0)							18						10		13				11
25	0,60 (6,0)	1400	1420	273	1395		14	16	10,5					10	5	13	14	11	30°	532,0
26	0,40 (4,0)							18						10		13				11

144

5

## Окончание таблицы 2

Обозначение заглушки приварной с ребрами	Условное давление $P_y$ , МПа (кгс/см <sup>2</sup> )	Условный проход $D_y$	$D_n$	$D_{n1}$	$D_p$		$S$	$S_1$	$S_2$	$S_3$ , не менее	$L$ (пред откл. $\pm 5$ )	$l$	$l_1$	$e$	$g$	$k$	$k_1$	$k_2$	$\alpha$ (пред откл. $\pm 3^\circ$ )	Масса, кг					
					Номин.	Пред откл.								не менее											
27	0,25 (2,5)	1400	1420		1395			11	14			120		10	5	10		8		475,0					
28	1,00 (10,0)											250		15	7	18				1071,0					
29	0,60 (6,0)	1600	1620	273	1595	+1,00	14	16	25	10,5	400	180	30	12	5	13	14	11	30°	951,5					
30	0,40 (4,0)																				10		10		750,0
31	0,25 (2,5)																				10		10		838,0

Размеры в миллиметрах

Пример условного обозначения плоской приварной заглушки с ребрами для трубопровода  $D_y$  500мм, на условное давление  $P_y$  1 МПа для трубопроводов группы С по " Правилам АЭУ " с контролем сварных соединений для IIIc категории по ПН АЭ Г-7-010-89.

*Заглушка С 500 - 1-IIIc 05 ОСТ 34-42-667-84,*

то же, для трубопроводов, на которые распространяются " Правила пара и горячей воды " :

*Заглушка П 500 - 1 05 ОСТ 34-42-667-84,*

то же, для трубопроводов, на которые распространяются СНиП 3.05.05-84:

*Заглушка 500 - 1 05 ОСТ 34-42-667-84.*

Таблица 3

Размеры в миллиметрах

Обозначение заглушки приварной с ребрами	Поз. 1 Диск кол. 1	Поз. 2 Ребро	Поз. 3 Патрубок кол. 1				Поз. 4 Кольцо кол. 1				
			Обозначение по настоящему стандарту	Кол.	Размеры, мм		Материал по ОСТ 34-42-658, раздел	Масса, кг	Размеры, мм		Масса, кг
					Дн × S	L*			Дн <sub>1</sub> × S <sub>1</sub>	l	
01	1-01	2-01	6	377 × 9	300	1	24,5	89 × 9	100	1,8	
02	1-02	2-02		426 × 9			27,8				
03	1-03	2-03		530 × 8			30,9				
04	1-04	2-04		630 × 8			36,8	159 × 9	140	4,7	
05	1-05	2-05							120		4,0
06	1-06	2-06		8			720 × 8	42,1	140	4,7	
07		2-07	6								
08	1-07	2-08	8	820 × 9			54,0	219 × 16	120	5,6	
09	1-08	2-09	6					219 × 9			140
10	1-09	2-10							8	920 × 10	78,5
11	1-10	2-11	12		1020 × 10	87,2		140			
12	1-11	2-12		8			219 × 9	120	5,6		
13	1-12	2-13	12		1020 × 10	87,2				219 × 9	120
14		2-14		8			1220 × 11	114,8	273 × 16		
15	1-13	2-15	12		1020 × 10	87,2				219 × 9	120
16	1-14	2-16		8			1220 × 11	114,8	273 × 16		
17	1-15	2-17	12		1220 × 11	114,8				273 × 11	140
18	1-16	2-18		8			1420 × 14	195,2	273 × 16		
19		2-19	12		1420 × 14	195,2				273 × 16	180
20	1-17	8		1420 × 14			195,2	273 × 16	140		
21	1-18		12		1420 × 14	195,2				273 × 16	140
22	1-19	2-21		12			1420 × 14	195,2	273 × 16		
23		2-22	8		1420 × 14	195,2				273 × 16	140
24	1-20	2-23		12			1420 × 14	195,2	273 × 16		
25		2-24	8		1420 × 14	195,2				273 × 16	140
26	1-20	2-24		12			1420 × 14	195,2	273 × 16		

Окончание таблицы 3

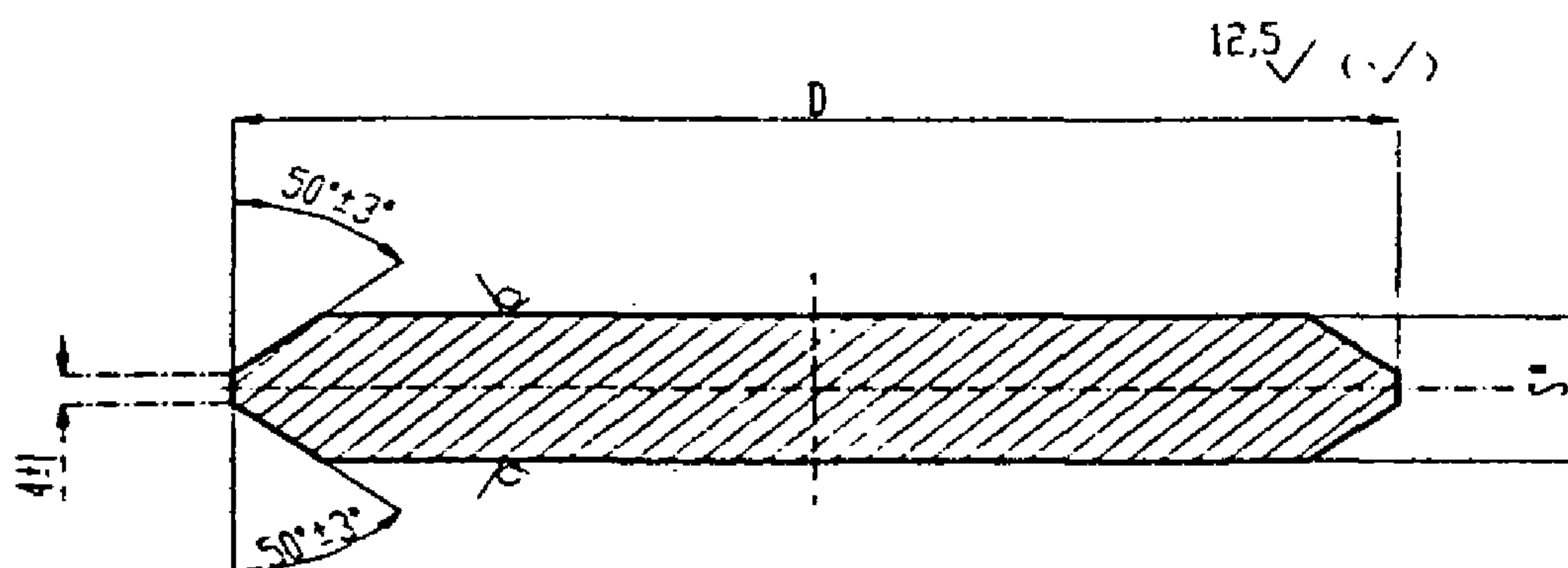
Размеры в миллиметрах

Обозначение заглушки приварной с ребрами	Поз.1 Диск кол 1	Поз 2 Ребро	Поз 3 Патрубок кол 1				Поз. 4 Кольцо кол 1		
	Обозначение по настоящему стандарту	Кол	Размеры, мм		Материал по ОСТ 34-42-658, раздел	Масса, кг	Размеру, мм		Масса, кг
			Дн × S	L*			Дн <sub>1</sub> × S <sub>1</sub>	l	
27	1-21	2-25	1420 × 14	400	3	192,5	273 × 11	120	9,1
28	1-22	2-26	1620 × 14					250	27,1
29		2-27						180	19,5
30		1-23							
31	1-24	2-29							

\*Размер - после обработки по чертежу 1



4 Конструкция и размеры диска должны соответствовать указанным на рисунке 2 и в таблице 4.



- Размер для справок

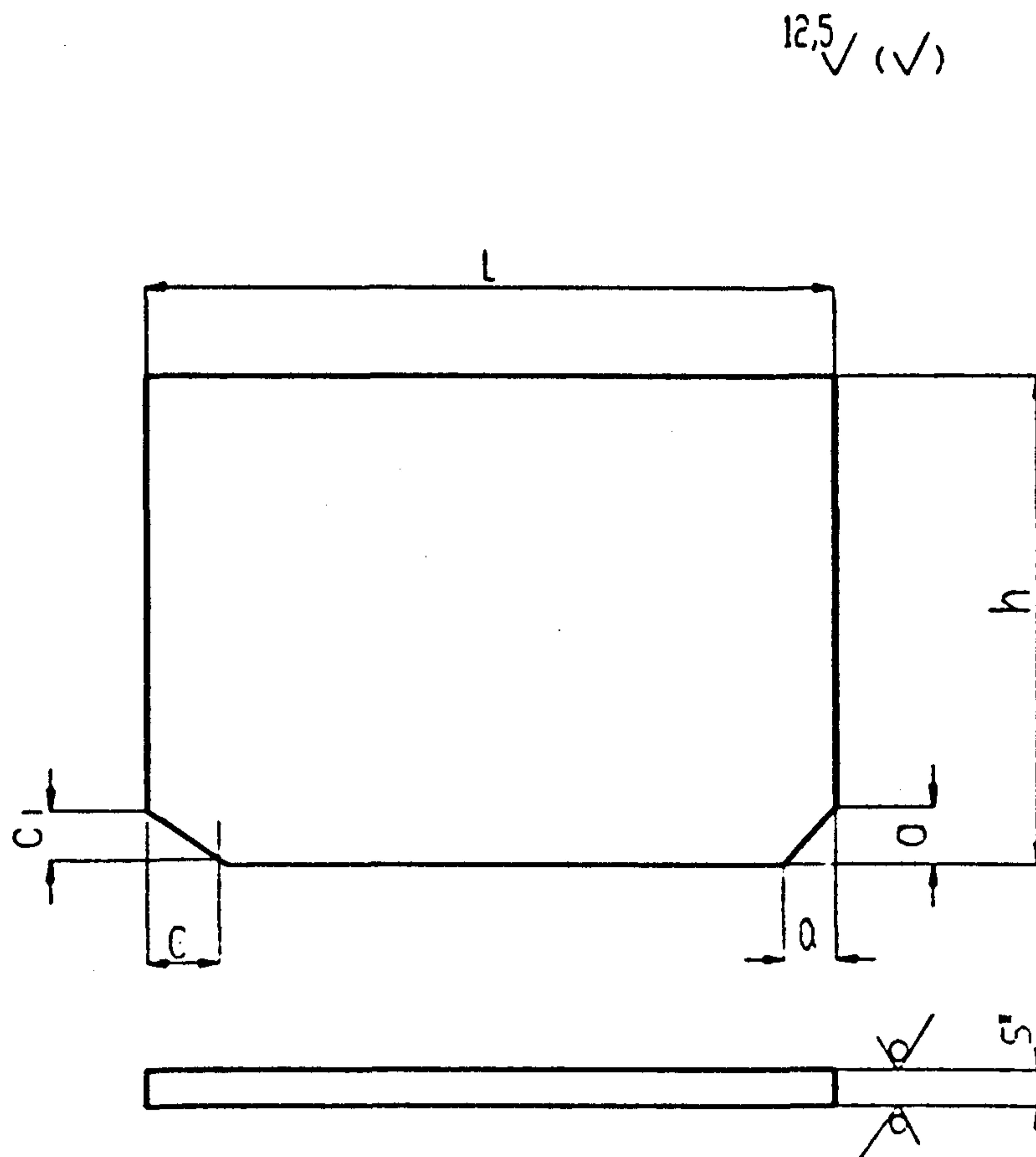
Рисунок 2

Таблица 4

Размеры в миллиметрах

Обозначение диска	D	S	Масса, кг
1-01	355	14	10,6
1-02	404		17,4
1-03	510	18	28,0
1-04			40,2
1-05	610	14	31,6
1-06	700	18	53,2
1-07		25	95,1
1-08	798	18	69,2
1-09		14	54,3
1-10		25	120,4
1-11	896	18	87,4
1-12		14	68,5
1-13		25	149,1
1-14	996	18	108,2
1-15		14	85,8
1-16		25	215,0
1-17	1194	18	155,9
1-18		14	121,7
1-19		25	291,4
1-20	1388	18	211,1
1-21		14	164,7
1-22		25	382,4
1-23	1588	18	276,7
1-24		14	215,9

5 Конструкция и размеры ребра должны соответствовать указанным на рисунке 3 и в таблице 5.



\* Размер для справок

Рисунок 3

Таблица 5

Размеры в миллиметрах

Обозначение ребра	S	h	L	a	c	c <sub>1</sub>	Масса, кг
2-01	10	100	132	14	18	10	1,03
2-02	12		157		20	12	1,47
2-03	14		175				1,91
2-04	12	140	225	18	12	3,46	
2-05	14	120	270			20	4,15
2-06	12	140	289	18	24	14	5,70
2-07	18			120	14	20	12
2-08	12	140	338	18	24	14	3,82
2-09	14	180					20
2-10	18	140		14	18	12	5,19
2-11	14	100	388	18	24	14	3,71
2-12	25	140					20
2-13	18	120		14	18	12	7,66
2-14	14	180	460	18	24	14	5,11
2-15	18	140					20
2-16	12	140		16	18	12	9,08
2-17	25	250	557	18	24	14	6,05
2-18	18	180					20
2-19	14	140		14	18	12	11,00
2-20	14	120	657	18	24	14	7,34
2-21	25	250					20
2-22	18	180		14	18	12	23,18
2-23	14	120	180	18	24	14	16,70
2-24	25	250					20
2-25	18	140		14	18	12	
2-26	14	120					
2-27	25	250					
2-28	18	180					
2-29	14						

**6 Материал:**

- дисков и ребер- лист в соответствии с сортаментом листов по ОСТ 34-42-658, раздел 4;
- патрубков- см. табл. 3 настоящего стандарта;
- колец- трубы бесшовные по ТУ 14-3-190 из стали 20 по ГОСТ 1050.

**7 Диаметры дисков D уточнить по фактическим внутренним диаметрам патрубков с учетом допускаемого зазора не более 2 мм на сторону. Длины ребер уточнить по фактическим внутренним диаметрам патрубков и наружным диаметра колец с учетом допускаемого зазора не более 1,5 мм с каждой стороны.**

**8 Общие требования к подготовке кромок под сварку с трубопроводом – по ОСТ34-42-659.**

**9 Контроль качества сварного соединения**

-диска с патрубком (до приварки ребер и кольца) - в соответствии с ОСТ 34-42-660 в зависимости от категории сварного соединения, допускается послойный визуальный контроль ( с регистрацией результатов контроля в журнале ОТК ) и измерение;  
ребер, диска и кольца – послойный визуальный контроль и измерение .

10. Неуказанные предельные отклонения размеров  $\pm \frac{1714}{2}$

11. Маркировать товарный знак завода – изготовителя, условный проход, условное давление и обозначение по настоящему стандарту .

12. Остальные технические требования – по ОСТ 34-42-660 .

ИНФОРМАЦИОННЫЕ ДАННЫЕ

УТВЕРЖДЕН ПРИКАЗОМ Министерства энергетики и электрификации СССР от 24. 04. 1984 г. № 163

ИСПОЛНИТЕЛИ Л.Б.Грузер, Н.Г. Нечаева, В. А.Малашонок, В. И. Есарев, В.В.Горбачев, И. А. Головин, Л. М. Иванова, Л. Е. Иевлева, М. В. Морозюк, Е. А. Голубева

ЗАРЕГИСТРИРОВАН ВИФС за № 8330090 от 21. 09. 84

ССЫЛОЧНЫЕ НОРМАТИВНО-ТЕХНИЧЕСКИЕ ДОКУМЕНТЫ

Обозначение НТД на которые дана ссылка	номер пункта, подпункта, перечисления, приложения
Правила АЭУ	1, абзацы 1 и 2; 3, табл. 2, пример, 1-ый абзац
Правила пара и горячей воды	2; 3, табл. 2, пример, 2-ой абзац
РД 03-94	
СНиП 3.05.05-84	2; 3, табл.2, пример, 3-ий абзац
ПН АЭ Г -7-010-89	3, табл 2, пример, 1-ый абзац
ГОСТ 1050-88	6
ТУ -14-3-190-82	6
ОСТ 34-42-658-84	3, табл 3, поз. 3; 6
ОСТ 34-42-659-84	8
ОСТ 34-42-660-84	9, 12

ПЕРЕИЗДАНИЕ С ИЗМЕНЕНИЯМИ.

Изменение № 1 от 20.09.88 № 374а

Извещение № 2 от 25.12.90 № 176а

Изменение № 3 от 02.06.95 № 117

Изменение № 4 от 23.01.01 № 18

## Лист регистрации изменений ОСТ 34-42-667-84

Изм	Номера листов (страниц)				Номер доку-мента	Подпись	Дата	Срок введения изме-ния
	измерен-ных	заменен-ных	новых	аннулиро-ванных				