

Московский комитет по архитектуре и градостроительству г.Москвы  
ГУП "Мосинжпроект"

# НТС 65-06

"Опорные конструкции трубопроводов  
тепловых сетей"

## Выпуск 2

"Подвижные опоры для надземной прокладки  
теплопроводов Ду 50-1000 в пенополиуретановой изоляции  
в металлической оболочке"

Рабочие чертежи

Москва 2008 г.

Московский комитет по архитектуре и градостроительству г.Москвы  
ГУП "Мосинжпроект"

Утвержден и введен в  
действие с 31.01.2008 г.  
приказом по институту  
за № от 31.01.2008 г.

# НТС 65-06

## "Опорные конструкции трубопроводов тепловых сетей"

"Подвижные опоры для надземной прокладки  
теплопроводов Ду 50-1000 в пенополиуретановой изоляции  
в металлической оболочке"

### Выпуск 2

Рабочие чертежи

Главный инженер  
института



/Д.И.Рязанцев/

Начальник  
мастерской №3



/С.В.Маныч/

Москва 2008г.

Обозначение	Наименование документа	Стр
НТС 65-06 Вып.2	Содержание альбома. Выпуск 2	1-2
НТС 65-06-ПЗ Вып.2	Пояснительная записка	3-4
НТС 65-06-01 Вып.2	Подвижная опора для теплопроводов Ду50-1000 в ППУ изоляции в металлической оболочке/полиэтиленовой оболочке. Установочный чертеж.	5
НТС 65-06-02 Вып.2	Подвижная опора для теплопроводов Ду50-150 в ППУ изоляции в металлической оболочке/полиэтиленовой оболочке. Сборочный чертеж.	6
НТС 65-06-02 Вып.2	Разрез 2-2. Узлы I и II	7
НТС 65-06-02 Вып.2	Спецификация.	8
НТС 65-06-02 Вып.2	Опорная плита. Позиция 1.	9
НТС 65-06-02 Вып.2	Продольное ребро. Позиция 2.	
НТС 65-06-02 Вып.2	Ребро. Позиция 3.	10
НТС 65-06-02 Вып.2	Подушка. Позиция 5.	
НТС 65-06-02 Вып.2	Хомут. Позиция 6.	11
НТС 65-06-02 Вып.2	Резиновая прокладка 10.	12
НТС 65-06-02 Вып.2	Резиновая прокладка 11.	
НТС 65-06-03 Вып.2	Подвижная опора для теплопроводов Ду200-500 в ППУ изоляции в металлической оболочке/полиэтиленовой оболочке. Сборочный чертеж.	13
НТС 65-06-03 Вып.2	Разрез 2-2. Узлы I и II	14
НТС 65-06-03 Вып.2	Спецификация.	15
НТС 65-06-03 Вып.2	Опорная плита. Позиция 1.	
НТС 65-06-03 Вып.2	Продольное ребро. Позиция 2.	16

Обозначение	Наименование документа	Стр
НТС 65-06-03 Вып.2	Ребра. Позиция 3.	16
НТС 65-06-03 Вып.2	Ребра. Позиция 4.	17
НТС 65-06-03 Вып.2	Подушка. Позиция 5.	18
НТС 65-06-03 Вып.2	Хомут. Позиция 6.	19
НТС 65-06-03 Вып.2	Резиновая прокладка 10.	
НТС 65-06-04 Вып.2	Резиновая прокладка 11.	20
НТС 65-06-04 Вып.2	Подвижная опора для теплопроводов Ду600-800 в ППУ изоляции в металлической оболочке/полиэтиленовой оболочке. Сборочный чертеж.	21
НТС 65-06-04 Вып.2	Разрез 2-2. Узлы I и II	22
НТС 65-06-04 Вып.2	Спецификация.	23
НТС 65-06-04 Вып.2	Опорная плита. Позиция 1.	
НТС 65-06-04 Вып.2	Продольное ребро. Позиция 2.	24
НТС 65-06-04 Вып.2	Ребра. Позиция 3.	25
НТС 65-06-04 Вып.2	Ребра. Позиция 4.	
НТС 65-06-04 Вып.2	Подушка. Позиция 5.	26
НТС 65-06-04 Вып.2	Хомут. Позиция 6.	27
НТС 65-06-04 Вып.2	Резиновая прокладка 10.	
НТС 65-06-05 Вып.2	Резиновая прокладка 11.	28
НТС 65-06-05 Вып.2	Подвижная опора для теплопроводов Ду900-1000 в ППУ изоляции в металлической оболочке/полиэтиленовой оболочке. Сборочный чертеж.	29

				НТС 65-06 Вып.2			
Нач.мост.	Маньч	<i>Лавин</i>	31.01.08	Содержание альбома Выпуск 2	Страниц	Лист	Листов
Зам.нач.	Макеев	<i>Макеев</i>	31.01.08		р.п.	1	2
ГИП	Малоблицкий	<i>Малоблицкий</i>	31.01.08		<b>ГУГТ МОСИНЖПРОЕКТ</b> МАСТЕРСКАЯ №3		
Исполнит	Филиппова	<i>Филиппова</i>	01.08				
Н.контр.	Шершебнева	<i>Шершебнева</i>	01.08				

Обозначение	Наименование документа	Стр
НТС 65-06-05 Вып.2	Разрез 2-2. Узлы I и II	30
НТС 65-06-05 Вып.2	Спецификация.	31
НТС 65-06-05 Вып.2	Опорная плита. Позиция 1.	32
НТС 65-06-05 Вып.2	Продольное ребра. Позиция 2.	
НТС 65-06-05 Вып.2	Ребра. Позиция 3.	33
НТС 65-06-05 Вып.2	Ребра. Позиция 4.	
НТС 65-06-05 Вып.2	Подушка. Позиция 5.	34
НТС 65-06-05 Вып.2	Хомут. Позиция 6.	35
НТС 65-06-05 Вып.2	Резиновая прокладка 10.	36
НТС 65-06-05 Вып.2	Резиновая прокладка 11.	

Пояснительная записка

1. Общая часть

1.1 Альбом НТС 65–06 разработан мастерской №3 ГУП «Мосинжпроект» по теме «Опорные конструкции трубопроводов тепловых сетей».

1.2. Альбом состоит из 3-х выпусков:

– Выпуск 1 – Подвижные и направляющие опоры для канальной прокладки теплопроводов Ду100 – 1000 в пенополиуретановой изоляции в полиэтиленовой оболочке.

– Выпуск 2 – Подвижные опоры для наземной прокладки теплопроводов Ду 50–1000 в пенополиуретановой изоляции в металлической оболочке. Разработан по плану НИОКР института ГУП «МОСИНЖПРОЕКТ».

– Выпуск 3 – Опоры под запорную арматуру

1.3. Выпуск 1 настоящего альбома разработан в 2006 г.

1.4. Настоящая конструкция опор позволяет теплопроводам перемещаться как в продольном так и в поперечном направлениях

1.5. В настоящем альбоме представлены рабочие детализированные чертежи подвижных скользящих опор, а так же приведены установочные чертежи этих опор.

1.6. Настоящий выпуск 2 альбома НТС 65–06 выпущен взамен ранее разработанных чертежей альбома ППЧ 1–96–40 л.1,2,3.

2. Конструктивные решения подвижных опор

2.1. Конструкции подвижных опор разработаны типа – скользящие. В связи с особенностями конструкций теплопроводов за основу взят принцип хомутовых опор, позволяющих обеспечить сохранность и непрерывность изоляции трубопроводов.

2.2. Крепление трубопроводов обеспечивается за счет обжатия хомутов болтами и установкой резиновых прокладок

2.3. Собственно опорные части подвижных опор выполняются сварной конструкции с ребрами жесткости. Конструкции хомутов позволяют обеспечить их установку в построечных условиях без применения сварки за счет устройства специальных монтажных петель.

2.4. Конструкция скользящих опор допускает возможность как продольных так и боковых перемещений теплопроводов.

2.5. Установочные чертежи подвижных опор приведены в альбоме.

2.6. Обжатие теплопровода хомутами производить без деформации металлической оболочки.

3. Технические требования к конструкциям опор

3.1. Материалы, предназначенные для изготовления подвижных опор, должны соответствовать действующим стандартам или техническим условиям на эти материалы, иметь сертификаты заводов–изготовителей, удостоверяющих их качества.

3.2. Марки стали опор должны соответствовать требованиям ГОСТ 380–88; ГОСТ 27772–88, при расчетной температуре воздуха до –30 С марка проката принята С255 (В ст3пс4 ГОСТ 380–88).

3.3. Шероховатость поверхностей стальных деталей (после резки или сварки) изготавливаемых без чертежа, должна быть не ниже требований, указанных в ГОСТ 2789–73.

3.4. На поверхности деталей опор не допускаются трещины, задиры, раковины, брызги металла от сварки и резки. Обработанные детали опор не должны иметь заусенцев, острых кромок и углов. Острые кромки деталей должны быть притуплены.

3.5 Сварные соединения деталей опор должны выполняться полуавтоматической или автоматической сваркой. В случае применения ручной дуговой сварки по ГОСТ 5264–80\* с целью обеспечения соответствующей прочности шва детали следует варить усиленным швом с катетом  $k = 1,2$  к электродами типа Э–42.

3.6. Сварные швы должны быть равнопрочными основному металлу.

3.7 Поверхности деталей, подлежащих сварке, должны быть очищены от окислы и загрязнения до металлического блеска по ширине не менее 20 мм от места сварки.

3.8. Сварные швы должны быть равными, все кратеры должны быть заварены. На поверхности сварного шва и в местах перехода не допускаются трещины, пористость, непровары.

Нач.мат.	Маньч	<i>Маньч</i> 01.08	НТС 65–06–ПЗ Вып.2			
Зам.нач.	Макеев	<i>Макеев</i> 01.08				
ГИП	Маловицкий	<i>Маловицкий</i> 01.08	Пояснительная записка	Стация	Лист	Листов
Исполнит	Филиппова	<i>Филиппова</i> 01.08		р. п.	1	2
Н.контр.	Шершебнева	<i>Шершебнева</i> 01.08	ГУП «МОСИНЖПРОЕКТ» МАСТЕРСКАЯ №3			

#### 4. Основные расчетные положения.

4.1. Рекомендуемые расстояния между подвижными опорами  $L$  (м) для наземной прокладки теплопроводов на прямых участках трассы должны приниматься по таблице 1.

Таблица 1

$D_y$ (мм)	$L_{max}$ (м)	$P_{max}$ (кг)	$D_y$ (мм)	$L_{max}$ (м)	$P_{max}$ (кг)
50	3.0	34	300	8.5	1235
70	3.5	54	400	10.8	2539
80	4.0	75	500	10.8	3625
100	5.0	125	600	10.8	4982
125	6.0	197	700	10.8	6231
150	7.0	316	800	10.8	7997
200	8.0	593	900	10.8	9727
250	8.0	845	1000	10.8	12168

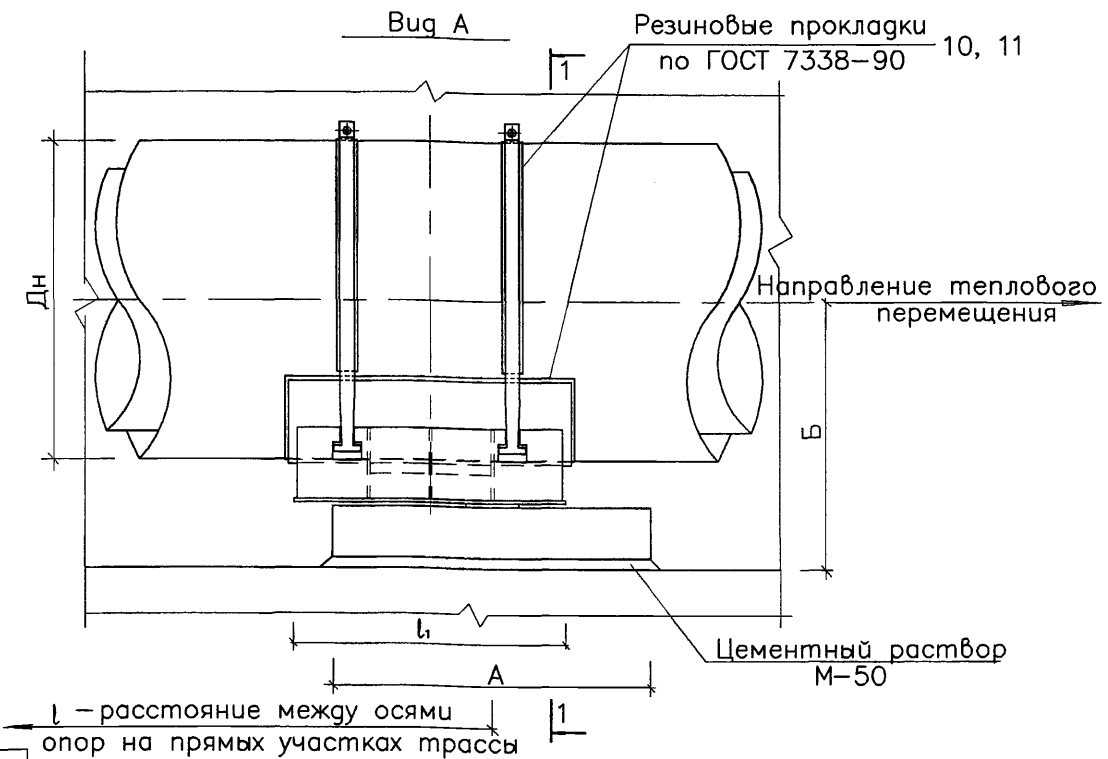
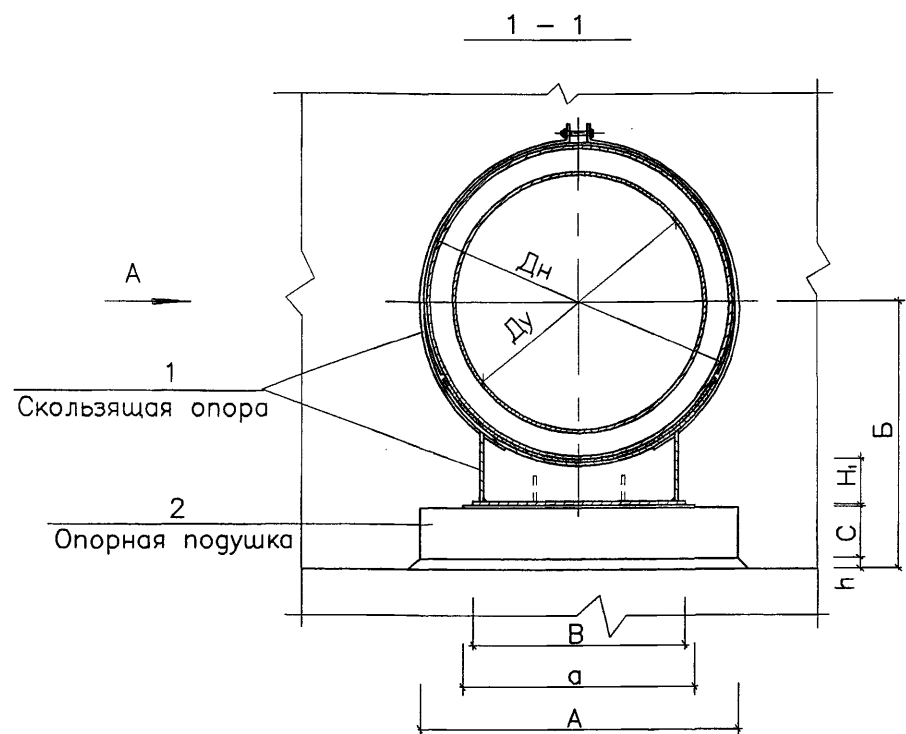
4.2. Максимальный шаг между опорами принят  $L=10.8$  м исходя из возможности применения подвижных скользящих опор в коллекторах.

4.3. Скользящие хомутовые опоры рассчитаны на вертикальную нагрузку от веса трубопроводов, включающую вес трубы, теплоизоляционной конструкции и воды при расстояниях между подвижными опорами  $L_{max}$ , м по таблице 1. Наибольшие вертикальные нагрузки опоры  $P_{max}$  приведены в таблице 1.

Горизонтальные осевые нагрузки на скользящие опоры принимаются от силы трения в опорах при коэффициенте трения  $\mu=0.3$ .

4.5. Габариты опор назначены из условия продавливания пенополиуритановой изоляции от вертикальной нагрузки.

Допускаемые напряжения для пенополиуретана (ППУ) приняты в соответствии с РД 10-400-01.



Обозначение	Размеры, мм.										
	Ду	Дн	Б	А	В	l <sub>1</sub>	а	h	С	Н <sub>1</sub>	Расстояние l
ОПМ-05	50	140	290	200	100	320	190	12	90	110	3000
ОПМ-07	70	160	300					3500			
ОПМ-08	80	180	310					4000			
ОПМ-1	100	200	320					5000			
ОПМ-1,25	125	225	340	300	140	470	9	7	100	6000	
ОПМ-1.5	150	250	350				7000				
ОПМ-2	200	315	390	400	280	670	350	8	116	8000	
ОПМ-2.5	250	400	430					6		8500	
ОПМ-3	300	450	460					11			
ОПМ-4	400	560	620	650	420	450	76	140	120	10800	
ОПМ-5	500	675	670				68				
ОПМ-6	600	775	720	900	600	770	600	64	150	120	10800
ОПМ-7	700	875	760					54			
ОПМ-8	800	975	790					34			
ОПМ-9	900	1075	850	1200	800	970	800	34	150	120	10800
ОПМ-10	1000	1175	940					74			

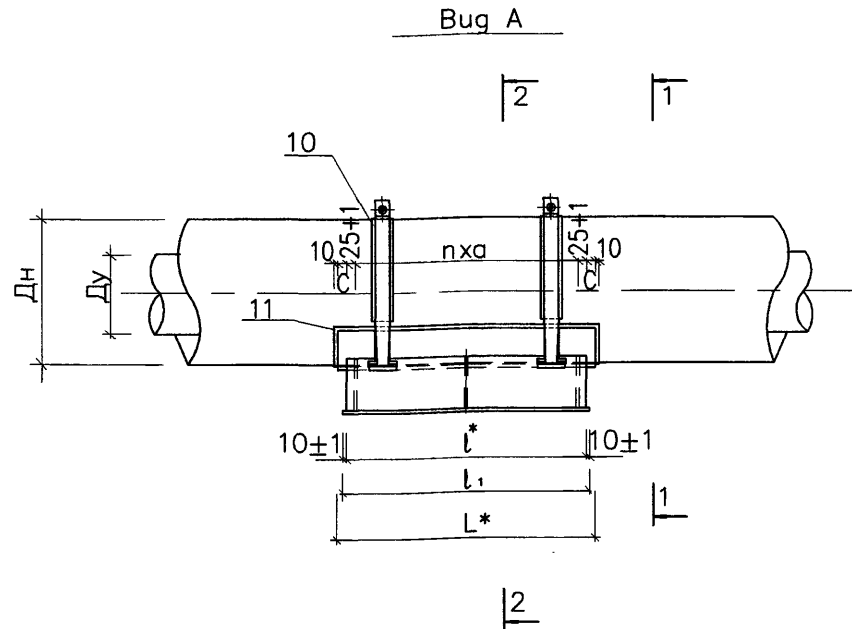
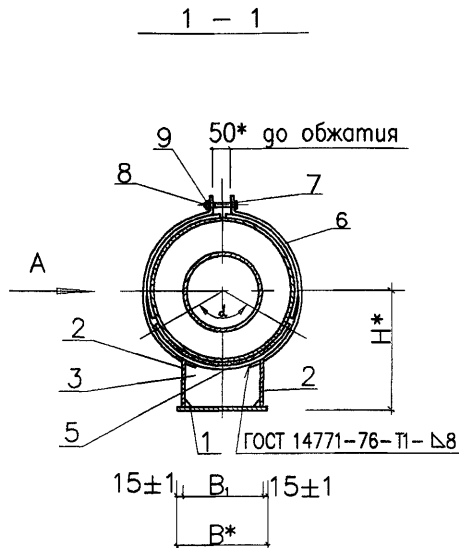
- Примечания**
1. Металлические конструкции скользящей опоры (поз.1) смотреть с листами НТС 65-06-02, НТС 65-06-03, НТС 65-06-04, НТС 65-06-05.
  2. Все поверхности скользящих опор покрыть кремнийорганической эмалью КО-8101-универсальной в 4 слоя.
  3. После стяжки хомутов опор болтами произвести повторную покраску элементов опор в местах повреждения изоляции.
  4. На трущиеся поверхности опор нанести слой графитовой смазки.
  5. Опорные подушки для скользящих опор (поз.2) приняты по альбому ПС-192 МИП.
  6. При монтаже сместить край скользящей опоры относительно закладного элемента опорной подушки в направлении обратном тепловому перемещению.

Привязан по:

ГИП			
Авт.прив.			
Инв. N			

НТС 65-06-01 Вып.2				Подвижная опора для теплопроводов Ду50 - 1000 в ППУ изоляции в металлической оболочке. Установочный чертеж			Стадия	Лист	Листов
Нач. маст.	Маныч	<i>[Signature]</i>	31.08	Гуп "МОСИНЖПРОЕКТ" МАСТЕРСКАЯ №3	Р	1	1		
Зам. нач.	Макеев	<i>[Signature]</i>	31.08						
ГИП	Маловицкий	<i>[Signature]</i>	31.08						
Исполнит.	Филиппова	<i>[Signature]</i>	09.07						
Н.контр.	Шершебнева	<i>[Signature]</i>	01.08						

Согласовано  
 Инв. N подг. Подг. и дата  
 Взамен инв. N



Примечания

1. Металлические конструкции скользящей опоры (поз.1) смотреть с листами НТС 65-06-02 л.л.1-10.
  2. Все поверхности скользящих опор покрыть кремнийорганической эмалью КО-8101-универсальной в 4 слоя.
  3. После стяжки хомутов опор болтами произвести повторную покраску элементов опор в местах повреждения изоляции.
  4. Сварка предусмотрена по всему периметру соприкосновения элементов: дуговая-в защитном газе по ГОСТ 14771-76 или ручная дуговая по ГОСТ 5264-80\* электродами Э-42А по ГОСТ 9467-75\*. Толщина шва по наименьшей толщине свариваемых элементов.
  5. На трущиеся поверхности опор нанести слой графитовой смазки.
  6. Разрез 2-2 см. НТС 65-06-02 л.2.
- \* - Размеры для справок

Привязан по:			
ГИП			
Авт.прив.			
Инв.Н			

Обозначение	Размеры, мм.											Масса кг	
	Ду	Дн	В	В <sub>1</sub>	Н	L	l	l <sub>1</sub>	a	c	n		d
ОПМ-05	50	140	100	70	180	360	300	320	250±1	30±1	1	90°	8.06
ОПМ-07	70	160			190								8.58
ОПМ-08	80	180			200								9.11
ОПМ-1	100	200	210	14.16									
ОПМ-1,25	125	225	140	110	223	500	450	470	200±1	25±1	2		14.83
ОПМ-1.5	150	250			235								15.65

Масса изделия дана с учетом наплавленного металла и резиновых прокладок

Нач. маст.	Маняч	<i>Маняч</i>	31.08
Зам. нач.	Макеев	<i>Макеев</i>	31.08
ГИП	Маловицкий	<i>Маловицкий</i>	31.08
Исполнит.	Филиппова	<i>Филиппова</i>	09.07
Н.контр.	Шершебнева	<i>Шершебнева</i>	01.08

НТС 65-06-02 Вып.2

Подвижная опора для  
теплопроводов Ду 50 - 150 в ППУ  
изоляция в металлической оболочке.  
Сборочный чертеж

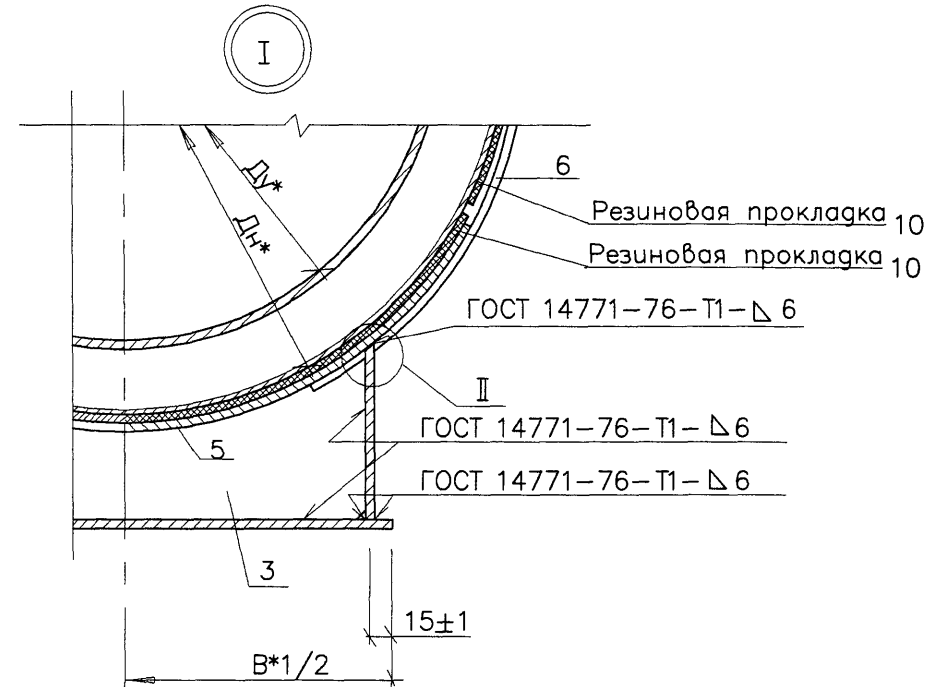
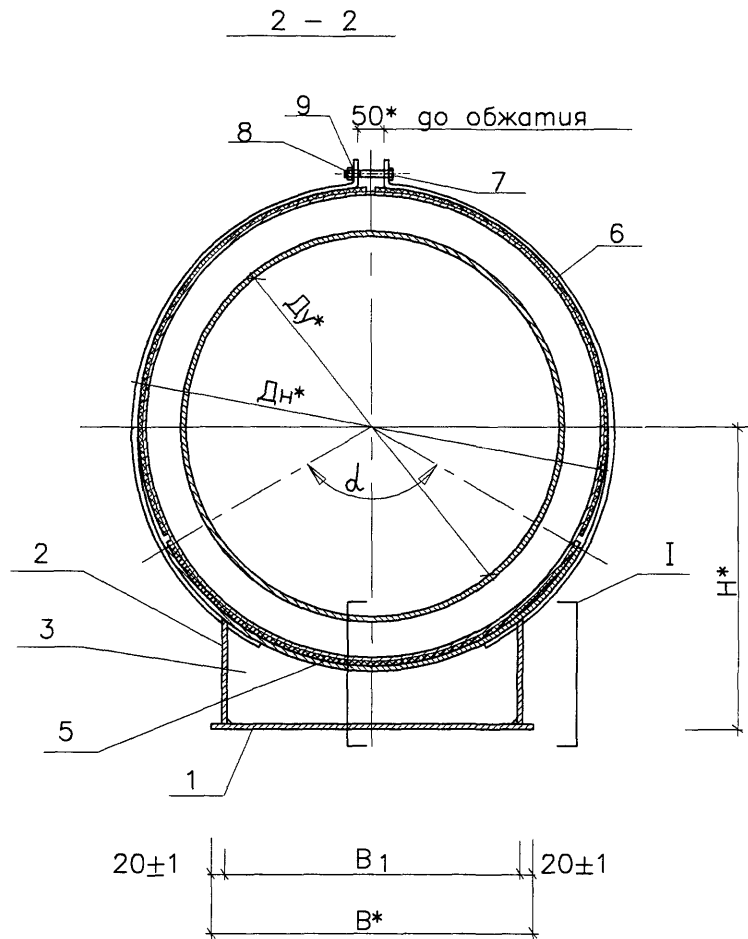
Стадия	Лист	Листов
Р	1	10
ГУП МОСИНЖПРОЕКТ МАСТЕРСКАЯ №3		

Согласовано

Взамен инв.Н

Инв.Н подп. Погр. и дата

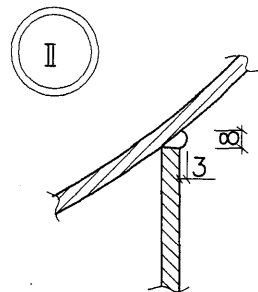




Примечания

1. Металлические конструкции скользящей опоры (поз.1) смотреть с листами НТС 65-06-02 л.л.1-10.
  2. Все поверхности скользящих опор покрыть кремнийорганической эмалью КО-8101-универсальной в 4 слоя.
  3. После стяжки хомутов опор болтами произвести повторную покраску элементов опор в местах повреждения изоляции.
  4. Сварка предусмотрена по всему периметру соприкосновения элементов: дуговая-в защитном газе по ГОСТ 14771-76 или ручная дуговая по ГОСТ 5264-80\* электродами Э-42А по ГОСТ 9467-75\*. Толщина шва по наименьшей толщине свариваемых элементов.
  5. На трущиеся поверхности опор нанести слой графитовой смазки.
- \* - Размеры для справок

Привязан по:			
ГИП			
Авт.прив.			
Инв.№			



Согласовано

Инв.№ подл. Подп. и дата  
Взамен инв.№

Нач. маст.	Маныч	<i>Маныч</i>	21.01.08
Зам. нач.	Макеев	<i>Макеев</i>	21.01.08
ГИП	Малобуцкий	<i>Малобуцкий</i>	21.01.08
Исполнит.	Филиппова	<i>Филиппова</i>	09.07
Н. контр.	Шершебнева	<i>Шершебнева</i>	01.08

НТС 65-06-02 Вып.2

Подвижная опора для теплопроводов Ду 50 - 150 в ППУ изоляции в металлической оболочке. Разрез 2-2. Узлы I и II.

Стадия	Лист	Листов
Р	2	10
ГУП "МОСИНЖПРОЕКТ" МАСТЕРСКАЯ №3		

Наименование	Опорная плита		Продольное ребро		Ребро			Ребро			Подушка		Хомут		
Количество	1 шт. (поз. 1)		2 шт. (поз. 2)		для ОПМ-05-08-2шт.(поз.3) для ОПМ-1-1.5-3шт.(поз.3)			- (поз. 4)			1 шт. (поз. 5)		4 шт. (поз. 6)		
Материал	Полоса ГОСТ 103-76*		Лист ГОСТ 19903-74*		Полоса ГОСТ 103-76*			Полоса ГОСТ 103-76*			Лист ГОСТ 19903-74*		Полоса ГОСТ 103-76*		
Обозначение	Обозначение	Масса, кг.	Обозначение	Масса, кг.		Обозначение	Масса, кг.		-	Обозначение	Масса, кг.	Обозначение	Масса, кг.		
				1 шт.	Общ.		1 шт.	Общ.					1 шт.	Общ.	
ОПМ-05	НТС 65-06-02 л.4 Вып.2	1.25	НТС 65-06-02 л.5 Вып.2	1.06	2.12	НТС 65-06-02 л.6 Вып.2	0.22	0.44	-	НТС 65-06-02 л.7 Вып.2	1.62	НТС 65-06-02 л.8 Вып.2	0.51	2.04	
ОПМ-07				1.05	2.10		0.22	0.44			1.84		0.58	2.32	
ОПМ-08				1.04	2.08		0.21	0.42			2.05		0.66	2.64	
ОПМ-1				1.82	3.64		0.38	1.14			3.14		0.69	2.76	
ОПМ-1,25				2.59	1.78		3.56	0.37			1.11		3.53	0.78	3.12
ОПМ-1.5					1.76		3.52	0.37			1.11		3.92	0.88	3.52

Наименование	Болт		Гайка		Шайба			Резиновая прокладка		Резиновая прокладка		Масса наплав-ленного металла (3%) кг.	Общая масса кг.			
Количество	2 шт. (поз. 7)		2 шт. (поз. 8)		4 шт. (поз. 9)			2 шт. (поз. 10)		1 шт. (поз. 11)						
Материал	ГОСТ 7798-70*		ГОСТ 5915-70*		ГОСТ 11371-78*			ГОСТ 7338-90		ГОСТ 7338-90						
Обозначение	Обозначение	Масса, кг.		Обозначение	Масса, кг.		Обозначение	Масса, кг.		Обозначение	Масса, кг.					
		1000 шт.	Общ.		1000 шт.	Общ.		1 шт.	Общ.							
ОПМ-05	М 10x90. 58	67.81	0.14	М 10. 5	11.37	0.02	С 10. 02	14.6	0.06	НТС 65-06-02 л.9 Вып.2	0.019	0.038	НТС 65-06-02 л.10 Вып.2	0.1	0.23	8.06
ОПМ-07											0.023	0.046		0.11	0.25	8.58
ОПМ-08											0.027	0.054		0.13	0.26	9.11
ОПМ-1											0.029	0.058		0.21	0.4	14.16
ОПМ-1,25											0.032	0.064		0.22	0.42	14.83
ОПМ-1.5											0.036	0.072		0.25	0.45	15.65

Согласовано

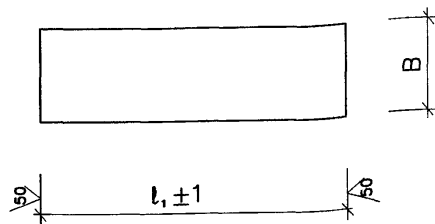
Инв.№ подл. Подп. и дата. Взамен инв.№

Нач. маст.	Маньч	<i>Маньч</i>	21.08
Зам. нач.	Макеев	<i>Макеев</i>	21.08
ГИП	Маловицкий	<i>Маловицкий</i>	21.08
Исполнит.	Филиппова	<i>Филиппова</i>	21.08
Н.контр.	Шершбнева	<i>Шершбнева</i>	01.08

НТС 65-06-02 Вып.2

Подвижная опора для теплопроводов Ду60 - 150 в ППУ изоляции в металлической оболочке. Спецификация.

Страница	Лист	Листов
Р	3	10
ГУП МОСИНЖПРОЕКТ МАСТЕРСКАЯ N3		



Обозначение	Материал	Размеры, мм		Масса кг
		B	l <sub>1</sub>	
ОПМ-05	Полоса 5x100-A-1 ГОСТ 103-76* Ст 3сп ГОСТ 535-88*	100	320	1.25
ОПМ-07				
ОПМ-08				
ОПМ-1	Полоса 5x140-A-1 ГОСТ 103-76* Ст 3сп ГОСТ 535-88*	140	470	2.59
ОПМ-1,25				
ОПМ-1.5				

Инв.№ подл. Подп. и дата Взамен инв.№

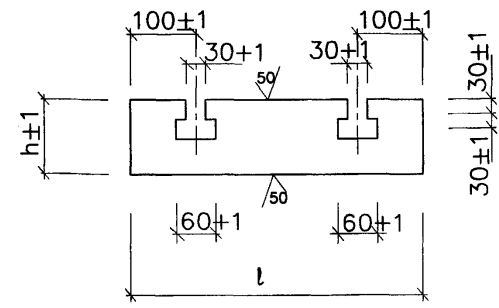
Нач. маст.	Маняч	<i>[Signature]</i>	31.08.08
Зам. нач.	Макеев	<i>[Signature]</i>	31.01.08
ГИП	Маловицкий	<i>[Signature]</i>	31.01.08
Исполнит.	Шершебнева	<i>[Signature]</i>	09.07
Н.контр.	Филиппова	<i>[Signature]</i>	01.08

HTC 65-06-02 Вып.2

Подвижная опора для теплопроводов Ду50 - 150 в ППУ изоляции в металлической оболочке. Опорная плита. Позиция 1.

Стадия	Лист	Листов
Р	4	10

**ГУП "МОСИНЖПРОЕКТ"**  
МАСТЕРСКАЯ №3



Обозначение	Материал	Размеры, мм		Масса кг
		l	h	
ОПМ-05	Лист 5x300-A-1 ГОСТ 19903-74* Ст 3 сп ГОСТ 14637-89	300	107	1.06
ОПМ-07			106	1.05
ОПМ-08			105	1.04
ОПМ-1	Лист 5x450-A-1 ГОСТ 19903-74* Ст 3 сп ГОСТ 14637-89	450	114	1.82
ОПМ-1,25			112	1.78
ОПМ-1.5			111	1.76

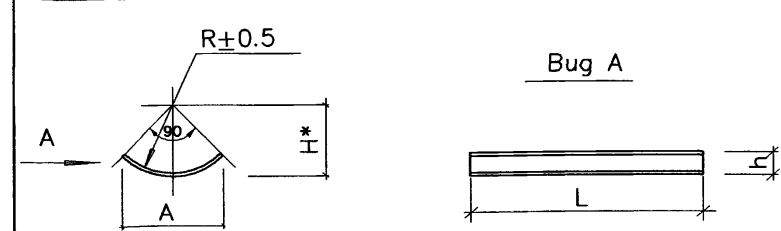
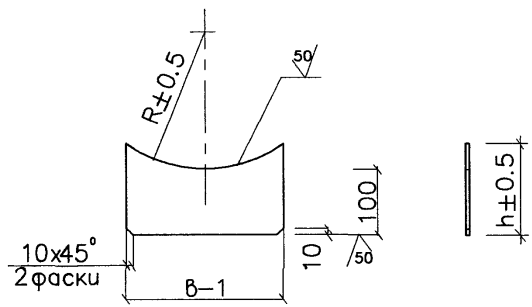
Нач. маст.	Маняч	<i>[Signature]</i>	31.08.08
Зам. нач.	Макеев	<i>[Signature]</i>	31.01.08
ГИП	Маловицкий	<i>[Signature]</i>	31.01.08
Исполнит.	Шершебнева	<i>[Signature]</i>	09.07
Н.контр.	Филиппова	<i>[Signature]</i>	01.08

HTC 65-06-02 Вып.2

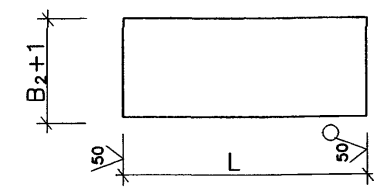
Подвижная опора для теплопроводов Ду50 - 150 в ППУ изоляции в металлической оболочке. Продольное ребра. Позиция 2.

Стадия	Лист	Листов
Р	5	10

**ГУП "МОСИНЖПРОЕКТ"**  
МАСТЕРСКАЯ №3



Развертка для ОПМ-05 - ОПМ-1.5



Согласовано

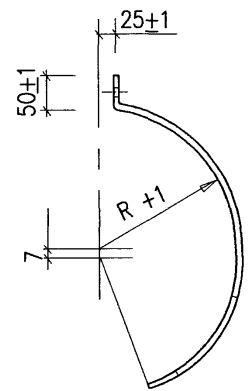
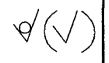
Инв.№ подл. Подп. и дата Взамен инв.№

Обозначение	Материал	Размеры, мм			Масса кг
		R	в	h	
ОПМ-05	Полоса 4x65-A-1 ГОСТ 103-76* Ст 3сп ГОСТ 535-88*	75.0	65.0	107.0	0.22
ОПМ-07		85.0		106.0	0.22
ОПМ-08		95.0		105.0	0.21
ОПМ-1	Полоса 4x105-A-1 ГОСТ 103-76* Ст 3сп ГОСТ 535-88*	105.0	105	114.0	0.38
ОПМ-1,25		117.5		112.0	0.37
ОПМ-1.5		130.0		111.0	0.37

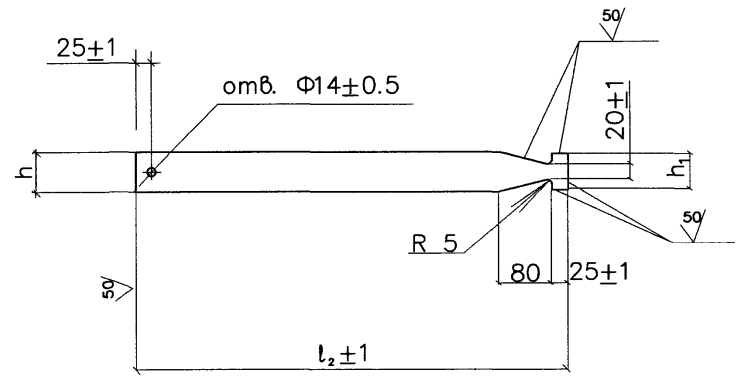
Обозначение	Материал	Размеры, мм					Масса кг
		L	B <sub>2</sub>	R	A	h	
ОПМ-05	Лист 5x360-A-1 ГОСТ 19903-74* Ст 3 сп ГОСТ 14637-89	360	115	70	106	26	1.62
ОПМ-07			130	80.0	120	28	1.84
ОПМ-08			145	90.0	134	31	2.05
ОПМ-1	Лист 5x500-A-1 ГОСТ 19903-74* Ст 3 сп ГОСТ 14637-89	500	160	100	148	34	3.14
ОПМ-1,25			180	112.5	166	38	3.53
ОПМ-1.5			200	125.0	184	64	3.92

Нач. маст.	Маняч	<i>[Signature]</i>	31.01.08	НТС 65-06-02 Вып.2			
Зам. нач.	Макеев	<i>[Signature]</i>	31.01.08				
ГИП	Маловицкий	<i>[Signature]</i>	31.01.08	Подвижная опора для теплопроводов Ду50 - 150 в ППУ изоляции в металлической оболочке. Ребро. Позиция 3.	Стадия	Лист	Листов
Исполнит.	Шершебнева	<i>[Signature]</i>	09.02		Р	6	10
Н.контр.	Филиппова	<i>[Signature]</i>	01.08	ГУП МОСИНЖПРОЕКТ® МАСТЕРСКАЯ №3			

Нач. маст.	Маняч	<i>[Signature]</i>	31.01.08	НТС 65-06-02 Вып.2			
Зам. нач.	Макеев	<i>[Signature]</i>	31.01.08				
ГИП	Маловицкий	<i>[Signature]</i>	31.01.08	Подвижная опора для теплопроводов Ду50 - 150 в ППУ изоляции в металлической оболочке. Подушка. Позиция 5.	Стадия	Лист	Листов
Исполнит.	Шершебнева	<i>[Signature]</i>	09.02		Р	7	10
Н.контр.	Филиппова	<i>[Signature]</i>	01.08	ГУП МОСИНЖПРОЕКТ® МАСТЕРСКАЯ №3			



Развертка



Обозначение	Материал	Размеры, мм				Масса кг
		l <sub>2</sub>	R	h	h <sub>1</sub>	
ОПМ-05	Полоса 5x60-А-1 ГОСТ 103-76* Ст 3сп ГОСТ 535-88*	260	70.0	60	55	0.51
ОПМ-07		290	80.0			0.58
ОПМ-08		325	90.0			0.66
ОПМ-1		335	100.0			0.69
ОПМ-1,25		375	112.5			0.78
ОПМ-1.5		415	125.0			0.88

Согласовано

Инв.№ подг. Погр. и дата  
Взамен инв.№

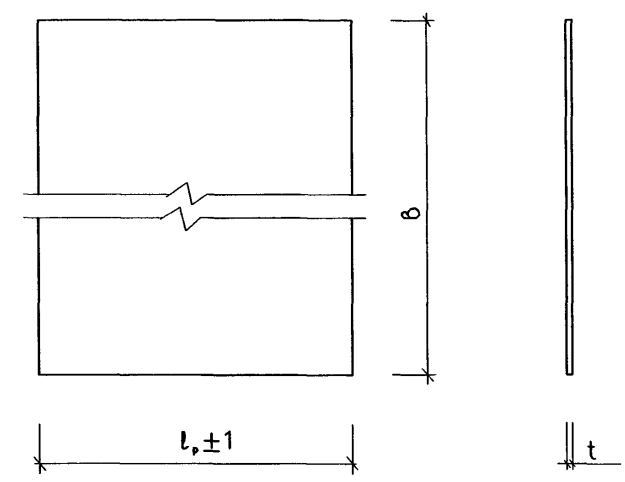
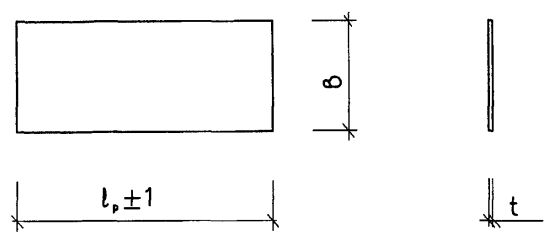
Нач. маст.	Маньч	<i>Маньч</i>	02.01.08
Зам. нач.	Макеев	<i>Макеев</i>	01.01.08
ГИП	Маловицкий	<i>Маловицкий</i>	01.01.08
Исполнит.	Шершебнева	<i>Шершебнева</i>	09.04
Н.контр.	Филиппова	<i>Филиппова</i>	01.08

НТС 65-06-02 Вып.2

Подвижная опора для  
теплопроводов Ду50 - 150 в ППУ  
изоляции в металлической оболочке.  
Хомут. Позиция 6.

Стадия	Лист	Листов
Р	8	10

ГУП МОСИНЖПРОЕКТ  
МАСТЕРСКАЯ №3



Обозначение	Материал	Размеры, мм			Масса кг
		b	l <sub>p</sub>	t	
ОПМ-05	Резиновая прокладка	80	130	2	0.019
ОПМ-07			150		0.023
ОПМ-08			170		0.027
ОПМ-1			190		0.029
ОПМ-1,25			215		0.032
ОПМ-1.5			240		0.036

Обозначение	Материал	Размеры, мм			Масса кг
		b	l <sub>p</sub>	t	
ОПМ-05	Резиновая прокладка	320	170	2	0.1
ОПМ-07			190		0.11
ОПМ-08			210		0.13
ОПМ-1		470	230		0.21
ОПМ-1,25			256		0.22
ОПМ-1.5			280		0.25

Согласовано

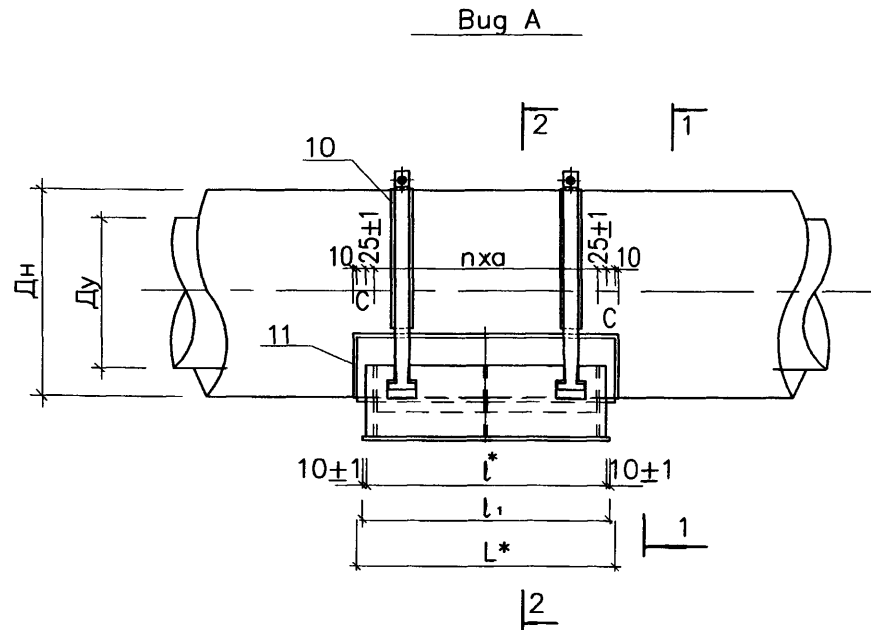
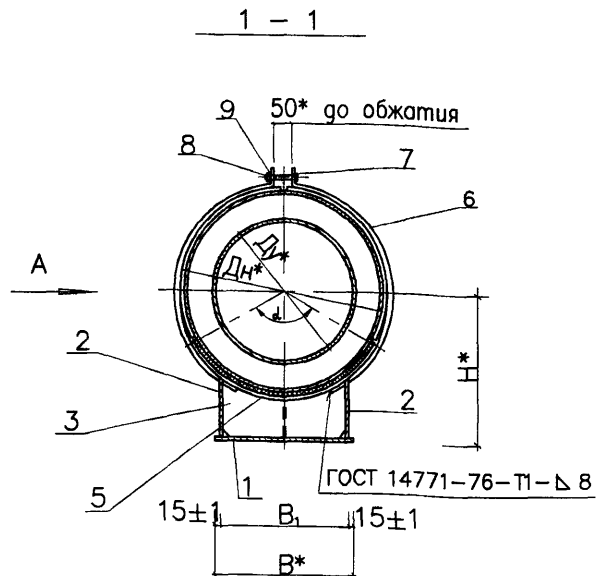
Взамен инв.Н

Подп. и дата

инв.Н подп.

Нач. маст.	Маняч	<i>[Signature]</i>	21.01.08	НТС 65-06-02 Вып.2		
Зам. нач.	Макеев	<i>[Signature]</i>	21.01.08			
ГИП	Маловицкий	<i>[Signature]</i>	21.01.08	Стадия	Лист	Листов
Исполнит.	Шершебнева	<i>[Signature]</i>	09.02	Р	9	10
Н.контр.	Филиппова	<i>[Signature]</i>	01.08	ГУП МОСИНЖПРОЕКТ МАСТЕРСКАЯ №3		
Подвижная опора для теплопроводов Ду50 - 150 в ППУ изоляции в металлической оболочке. Резиновая прокладка. Позиция 10.						

Нач. маст.	Маняч	<i>[Signature]</i>	21.01.08	НТС 65-06-02 Вып.2		
Зам. нач.	Макеев	<i>[Signature]</i>	21.01.08			
ГИП	Маловицкий	<i>[Signature]</i>	21.01.08	Стадия	Лист	Листов
Исполнит.	Шершебнева	<i>[Signature]</i>	09.02	Р	10	10
Н.контр.	Филиппова	<i>[Signature]</i>	01.08	ГУП МОСИНЖПРОЕКТ МАСТЕРСКАЯ №3		
Подвижная опора для теплопроводов Ду50 - 150 в ППУ изоляции в металлической оболочке. Резиновая прокладка. Позиция 11.						



Примечания

1. Металлические конструкции скользящей опоры (поз.1) смотреть с листами НТС 65-06-03 л.л.1-11.
  2. Все поверхности скользящих опор покрыть кремнийорганической эмалью КО-8101-универсальной в 4 слоя.
  3. После стяжки хомутов опор болтами произвести повторную покраску элементов опор в местах повреждения изоляции.
  4. Сварка предусмотрена по всему периметру соприкосновения элементов: дуговая-в защитном газе по ГОСТ 14771-76 или ручная дуговая по ГОСТ 5264-80\* электродами Э-42А по ГОСТ 9467-75\*. Толщина шва по наименьшей толщине свариваемых элементов.
  5. На трущиеся поверхности опор нанести слой графитовой смазки.
  6. Разрез 2-2 см. НТС 65-06-03 лист 2.
- \* - Размеры для справок

Привязан по:			
ГИП			
Авт.прив.			
Инв.№			

Обозначение	Размеры, мм.												Масса кг
	Ду	Дн	В	В <sub>1</sub>	Н	L	l	l <sub>1</sub>	a	C	n	d	
ОПМ-2	200	315	280	250	274	700	650	670	300±1	25±1	2	120 <sup>0</sup>	53.43
ОПМ-2.5	250	400			316								57.83
ОПМ-3	300	450	341	60.95									
ОПМ-4	400	560	396	81.84									
ОПМ-5	500	675	454	88.09									

Масса изделия дана с учетом наплавленного металла и резиновых прокладок

Нач. маст.	Маньч	<i>Маньч</i>	21.08
Зам. нач.	Макеев	<i>Макеев</i>	21.08
ГИП	Маловицкий	<i>Маловицкий</i>	21.08
Исполнит.	Грибова	<i>Грибова</i>	20.08
Н.контр.	Филиппова	<i>Филиппова</i>	21.08

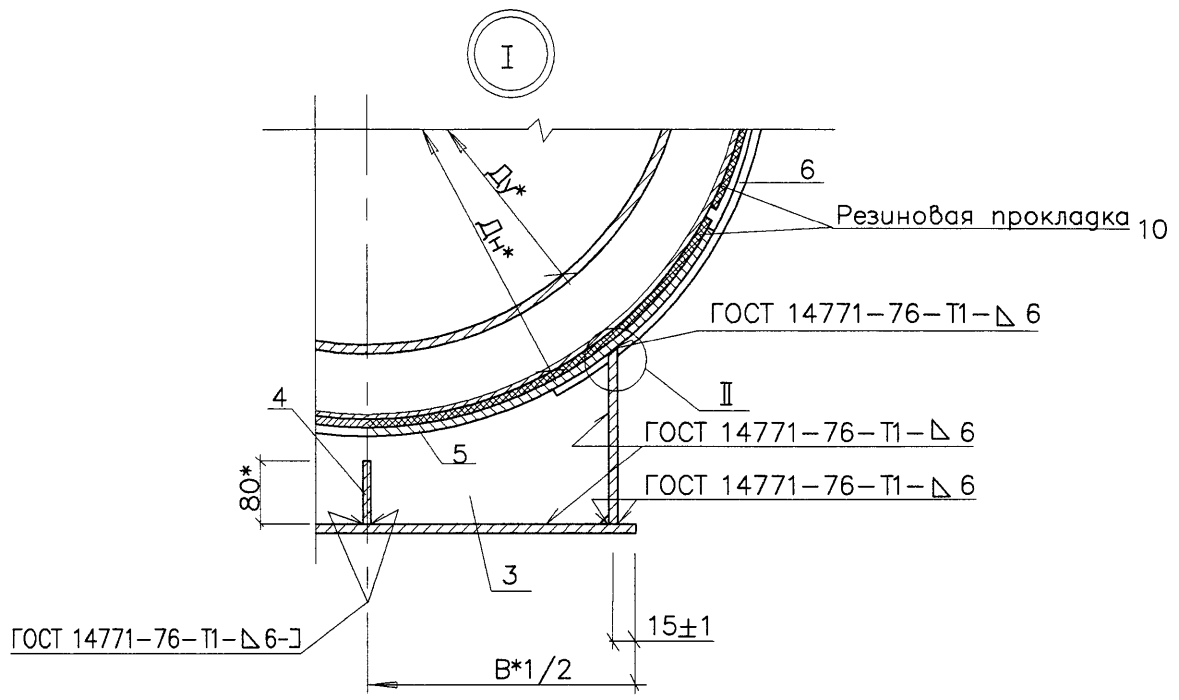
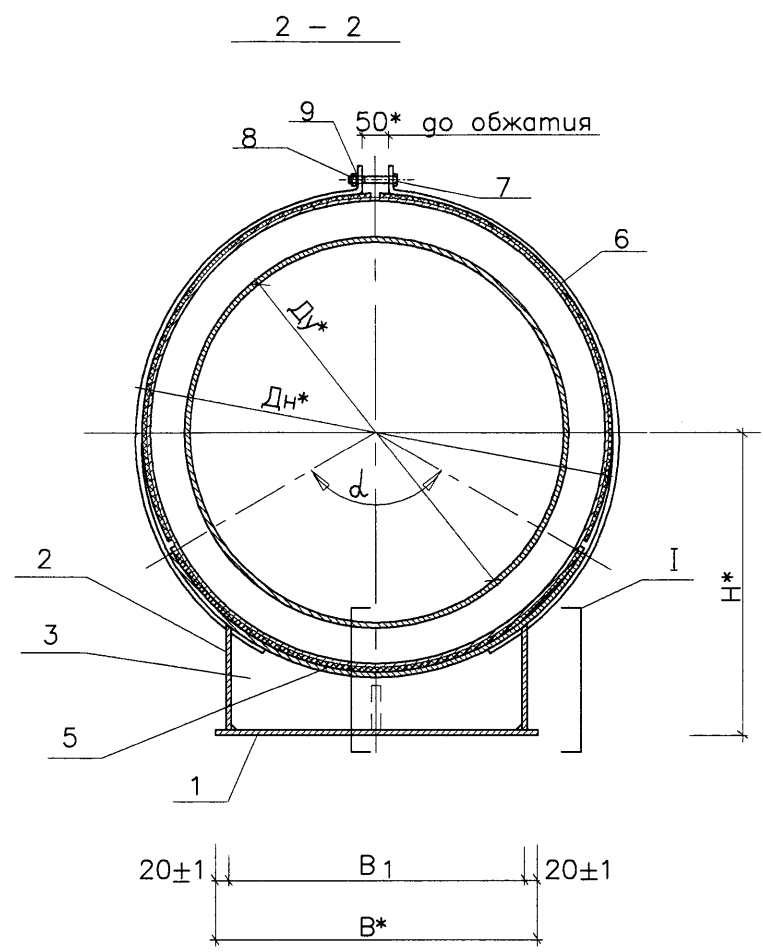
НТС 65-06-03 Вып.2

Подвижная опора для теплопроводов Ду 200-500 в ППУ изоляции в металлической оболочке. Сборочный чертёж

Стадия	Лист	Листов
Р	1	11
ГУП МОСИНЖПРОЕКТ МАСТЕРСКАЯ №3		

Согласовано

Инв.№ подп. Подп. и дата Взамен инв.№

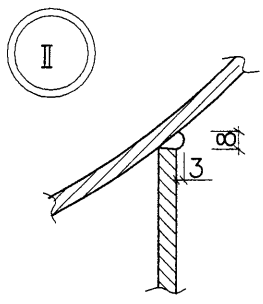


- Примечания
1. Металлические конструкции скользящей опоры (поз.1) смотреть с листами НТС 65-06-03 л.л.1-11.
  2. Все поверхности скользящих опор покрыть кремнийорганической эмалью КО-8101-универсальной в 4 слоя.
  3. После стяжки хомутов опор болтами произвести повторную покраску элементов опор в местах повреждения изоляции.
  4. Сварка предусмотрена по всему периметру соприкосновения элементов: дуговая-в защитном газе по ГОСТ 14771-76 или ручная дуговая по ГОСТ 5264-80\* электродами Э-42А по ГОСТ 9467-75\*. Толщина шва по наименьшей толщине свариваемых элементов.
  5. На трущиеся поверхности опор нанести слой графитовой смазки.
  6. Разрез 2-2 см. НТС 65-06-03 лист 2.
- \* - Размеры для справок

Привязан по:			
ГИП			
Авт.прив.			
Инв.Н			

Согласовано

Инв.Н подп. и дата  
Взамен инв.Н



Нач. маст.	Манч	<i>[Signature]</i>	31.01.08
Зам. нач.	Макеев	<i>[Signature]</i>	31.01.08
ГИП	Маловицкий	<i>[Signature]</i>	31.01.08
Исполнит.	Грибова	<i>[Signature]</i>	10.02
Н.контр.	Филиппова	<i>[Signature]</i>	01.08

НТС 65-06-03 Вып.2

Подвижная опора для теплопроводов Ду 200-500 в ППУ изоляции в металлической оболочке. Разрез 2-2. Узлы I и II

Стадия	Лист	Листов
Р	2	11
ГУП МОСИНЖПРОЕКТ МАСТЕРСКАЯ N3		



Наименование	Опорная плита		Продольное ребро		Ребро		Ребро		Погушка		Хомут					
Количество	1 шт. (поз. 1)		2 шт. (поз. 2)		3 шт. (поз. 3)		2 шт. (поз. 4)		1 шт. (поз. 5)		4 шт. (поз. 6)					
Материал	Полоса ГОСТ 103-76*		Лист ГОСТ 82-70*		Полоса ГОСТ 82-70*		Полоса ГОСТ 103-76*		Лист ГОСТ 19903-74*		Полоса ГОСТ 103-76*					
Обозначение	Обозначение	Масса, кг.	Обозначение	Масса, кг.		Обозначение	Масса, кг.		Обозначение	Масса, кг.	Обозначение	Масса, кг.				
				1 шт.	Общ.		1 шт.	Общ.				1 шт.	Общ.	1 шт.	Общ.	
ОПМ-2	НТС 65-06-03 л.4 Вып.2	11.78	НТС 65-06-03 л.5 Вып.2	5.79	11.58	НТС 65-06-03 л.6 Вып.2	1.71	5.13	НТС 65-06-03 л.7 Вып.2	1.1	2.2	НТС 65-06-02 л.8 Вып.2	14.95	НТС 65-06-02 л.9 Вып.2	1.3	5.2
ОПМ-2.5				5.26	10.52		1.56	4.68					18.68		1.76	7.04
ОПМ-3				5.05	10.1		1.50	4.50					21.10		2.03	8.12
ОПМ-4				6.6	13.2		3.06	9.18					26.16		2.32	9.28
ОПМ-5				6.03	12.06		2.81	8.43					31.43		2.93	11.72

Согласовано

Инф. подл. Погр. и дата Взамен инф.И

Наименование	Болт		Гайка		Шайба		Резиновая прокладка		Резиновая прокладка		Масса наплав-ленного металла (3%) кг.	Общая масса кг.				
Количество	2 шт. (поз. 7)		2 шт. (поз. 8)		4 шт. (поз. 9)		2 шт. (поз. 10)		1 шт. (поз. 11)							
Материал	ГОСТ 7798-70*		ГОСТ 5915-70*		ГОСТ 11371-78*		ГОСТ 7338-90		ГОСТ 7338-90							
Обозначение	Обозначение	Масса, кг.		Обозначение	Масса, кг.		Обозначение	Масса, кг.		Обозначение	Масса, кг.					
		1000 шт.	Общ.		1000 шт.	Общ.		1 шт.	Общ.							
ОПМ-2	М 10x90. 58	67.81	0.14	М 10. 5	11.37	0.02	С 10. 02	14.6	0.06	НТС 65-06-03 л.10 Вып.2	0.08	0.16	НТС 65-06-03 л.11 Вып.2	0.68	1.53	53.43
ОПМ-2.5											0.1	0.2		0.85	1.66	57.83
ОПМ-3											0.12	0.24		0.95	1.74	60.95
ОПМ-4											0.15	0.3		1.2	2.34	81.84
ОПМ-5											0.18	0.36		1.4	2.51	88.09

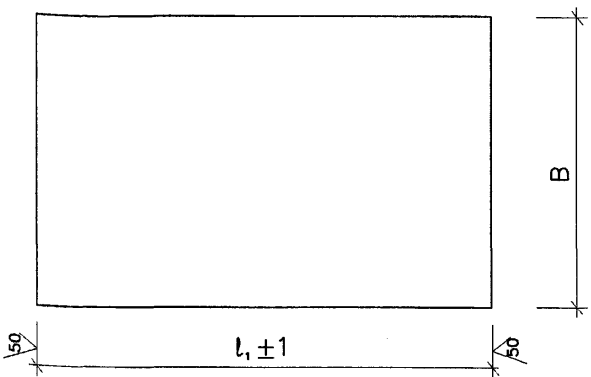
Нач. маст.	Маняч	<i>Маняч</i>
Зам. нач.	Макеев	<i>Макеев</i>
ГИП	Малевицкий	<i>Малевицкий</i>
Исполнит.	Грибкова	<i>Грибкова</i>
Н.контр.	Филиппова	<i>Филиппова</i>

НТС 65-06-03 Вып.2

Подвижная опора для  
теплотрассов Ду 200-500 в ППУ  
изоляции в металлической оболочке.  
Спецификация.

Страниц	Лист	Листов
Р	3	11

ГУП "МОСИНЖПРОЕКТ"  
МАСТЕРСКАЯ N 3



Обозначение	Материал	Размеры, мм		Масса кг
		B	l <sub>1</sub>	
ОПМ-2	Полоса 8x280-A-1 ГОСТ 82-70* Ст 3сп ГОСТ14637-89*	280	670	11.78
ОПМ-2.5				
ОПМ-3				
ОПМ-4	Полоса 8x280-A-1 ГОСТ 82-70* Ст 3сп ГОСТ14637-89*	420		17.67
ОПМ-5				

Согласовано

Инв.№, подп. Подп. и дата Взамен инв.№

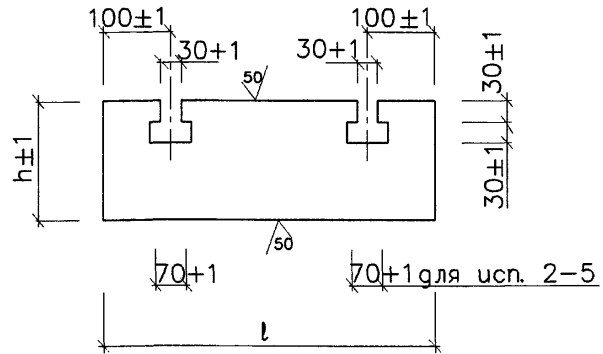
Нач. маст.	Маньч	<i>[Signature]</i>	31.01.08
Зам. нач.	Макеев	<i>[Signature]</i>	31.01.08
ГИП	Маловицкий	<i>[Signature]</i>	31.01.08
Исполнит.	Грибкова	<i>[Signature]</i>	10.02
Н.контр.	Филиппова	<i>[Signature]</i>	01.02

НТС 65-06-03 Вып.2

Подвижная опора для  
теплопроводов Ду 200-500 в ППУ  
изоляции в металлической оболочке.  
Опорная плита. Позиция 1.

Стадия	Лист	Листов
Р	4	11

**ГУП "МОСИНЖПРОЕКТ"**  
МАСТЕРСКАЯ N3



Обозначение	Материал	Размеры, мм		Масса кг
		l	h	
ОПМ-2	Полоса 8x650-A-1 ГОСТ 82-70* Ст 3сп ГОСТ14637-89	650	151	5.79
ОПМ-2.5			138	5.26
ОПМ-3			133	5.05
ОПМ-4			171	6.60
ОПМ-5			157	6.03

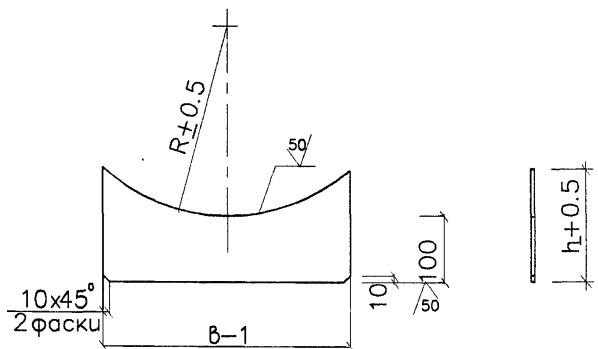
Нач. маст.	Маньч	<i>[Signature]</i>	31.01.08
Зам. нач.	Макеев	<i>[Signature]</i>	31.01.08
ГИП	Маловицкий	<i>[Signature]</i>	31.01.08
Исполнит.	Грибкова	<i>[Signature]</i>	10.02
Н.контр.	Филиппова	<i>[Signature]</i>	01.02

НТС 65-06-03 Вып.2

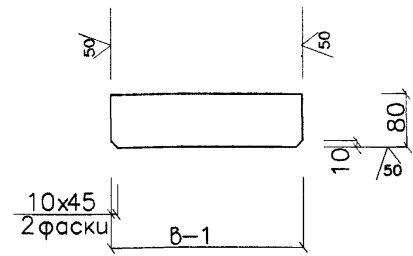
Подвижная опора для  
теплопроводов Ду 200-500 в ППУ  
изоляции в металлической оболочке.  
Продольное ребро. Позиция 2.

Стадия	Лист	Листов
Р	5	11

**ГУП "МОСИНЖПРОЕКТ"**  
МАСТЕРСКАЯ N3



✓(✓)



✓(✓)

Согласовано

Обозначение	Материал	Размеры, мм			Масса кг
		R	б	h	
ОПМ-2	Полоса 6x240-A-1 ГОСТ 82-70* Ст 3сп ГОСТ14637-89*	165.5	240	151	1.71
ОПМ-2.5		208.0		138	1.56
ОПМ-3		233.0		133	1.50
ОПМ-4	Полоса 6x380-A-1 ГОСТ 82-70* Ст 3сп ГОСТ14637-89*	288.0	380	171	3.06
ОПМ-5		345.5		157	2.81

Обозначение	Материал	Размеры, мм	Масса кг
		б	
ОПМ-2 — — ОПМ-5	Полоса 6x80-A-1 ГОСТ 103-76* Ст 3 сп ГОСТ 535-88*	293	1.10

Инв.№ подл. Подп. и дата Взамен инв.№

Нач. маст.	Маньч	<i>Маньч</i>	31.01.08
Зам. нач.	Макеев	<i>Макеев</i>	31.01.08
ГИП	Маловицкий	<i>Маловицкий</i>	31.01.08
Исполнит.	Грибкова	<i>Грибкова</i>	10.08
Н. контр.	Филиппова	<i>Филиппова</i>	01.08

НТС 65-06-03 Вып.2

Подвижная опора для теплопроводов Ду 200-500 в ППУ изоляции в металлической оболочке. Ребра. Позиция 3.

Стадия	Лист	Листов
Р	6	11

ГУП МОСИНЖПРОЕКТ  
МАСТЕРСКАЯ N3

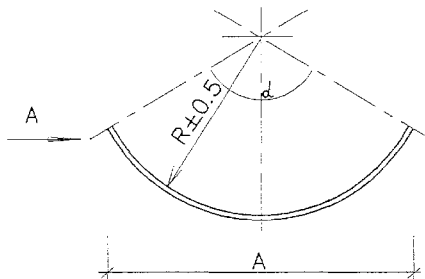
Нач. маст.	Маньч	<i>Маньч</i>	31.01.08
Зам. нач.	Макеев	<i>Макеев</i>	31.01.08
ГИП	Маловицкий	<i>Маловицкий</i>	31.01.08
Исполнит.	Грибкова	<i>Грибкова</i>	10.08
Н. контр.	Филиппова	<i>Филиппова</i>	01.08

НТС 65-06-03 Вып.2

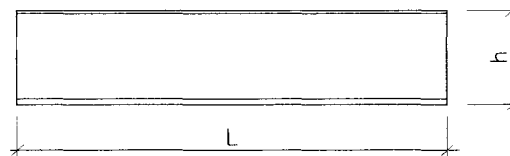
Подвижная опора для теплопроводов Ду 200-500 в ППУ изоляции в металлической оболочке. Ребра. Позиция 4.

Стадия	Лист	Листов
Р	7	11

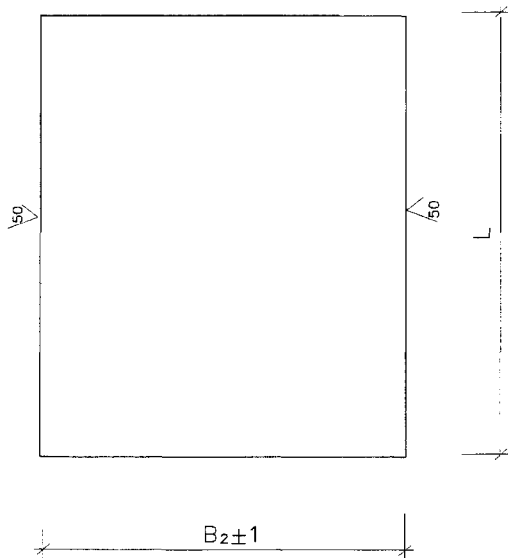
ГУП МОСИНЖПРОЕКТ  
МАСТЕРСКАЯ N3



Вид А



Развертка



Обозначение	Материал	Размеры, мм						Масса кг
		d	L	B <sub>2</sub>	R	A	h	
ОПМ-2	Полоса 8x700-А-1 ГОСТ 82-70* Ст 3сп ГОСТ14637-89	120 <sup>0</sup>	700	340	157.5	287	87	14.95
ОПМ-2.5				425	200.0	360	108	18.68
ОПМ-3				480	225.0	404	121	21.1
ОПМ-4				595	280.0	499	148	26.16
ОПМ-5				715	337.5	598	177	31.43

Согласовано

Инв.№ погр. Погр. и дата Взамен инв.№

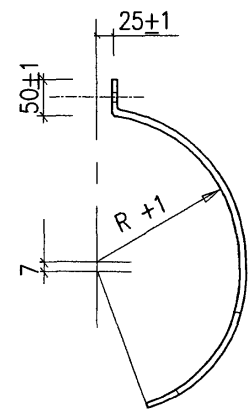
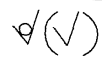
Нач. маст.	Маныч	<i>[Signature]</i>	30.08
Зам. нач.	Макеев	<i>[Signature]</i>	30.08
ГИП	Маловицкий	<i>[Signature]</i>	30.08
Исполнит.	Грибкова	<i>[Signature]</i>	10.08
Н.контр.	Филиппова	<i>[Signature]</i>	11.08

НТС 65-06-03 Вып.2

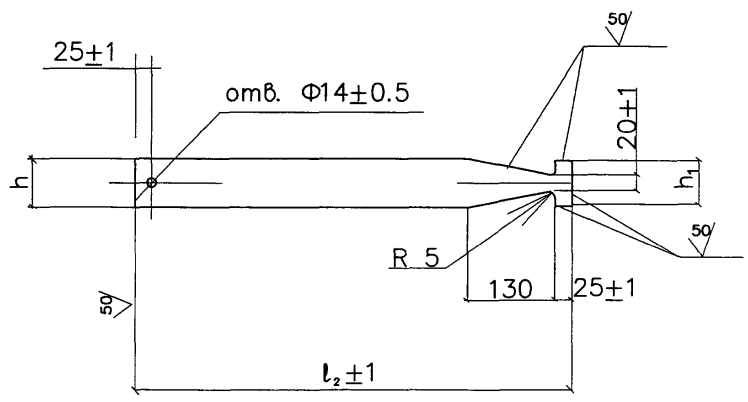
Подвижная опора для  
теплопроводов Ду 200-500 в ППУ  
изоляции в металлической оболочке.  
Подушка. Позиция 5.

Стадия	Лист	Листов
Р	8	11

ГУП МОСИНЖПРОЕКТ  
МАСТЕРСКАЯ №3



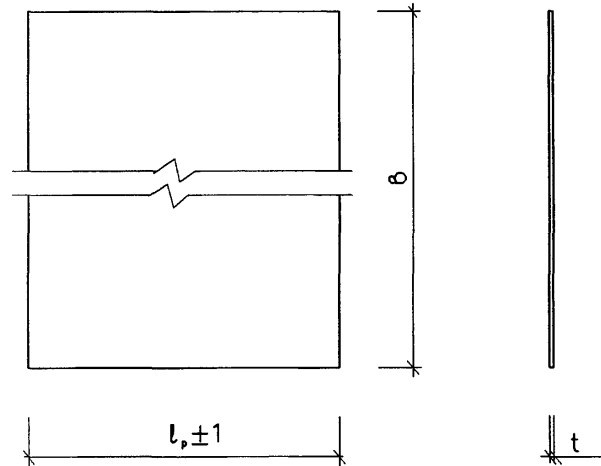
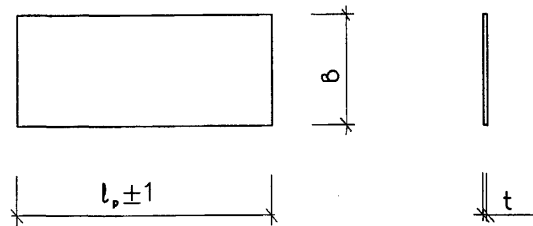
Развертка



Обозначение	Материал	Размеры, мм				Масса кг
		l <sub>2</sub>	R	h	h <sub>1</sub>	
ОПМ-2	Полоса 6x70-А-1 ГОСТ 103-76* Ст 3сп ГОСТ 535-88*	430	157.5	70	65	1.3
ОПМ-2.5		570	200			1.76
ОПМ-3		690	225			2.03
ОПМ-4		740	280			2.32
ОПМ-5		925	337.5			2.93

Согласовано	
Мин.Н. подг.	Взам. инв.Н
Подг.	Дата

Нач. маст.	Маняч	<i>[Signature]</i>	31.01.08	НТС 65-06-03 Вып.2  Подвижная опора для теплопроводов Ду 200-500 в ППУ изоляции в металлической оболочке. Хомут. Позиция 6.	Стадия	Лист	Листов
Зам. нач.	Макеев	<i>[Signature]</i>	31.01.08		P	9	11
ГИП	Маловицкий	<i>[Signature]</i>	31.01.08		ГУП "МОСИНЖПРОЕКТ" МАСТЕРСКАЯ №3		
Исполнит.	Грибкова	<i>[Signature]</i>	10.08				
Н.контр.	Филиппова	<i>[Signature]</i>	01.08				



Обозначение	Материал	Размеры, мм			Масса кг
		b	l <sub>p</sub>	t	
ОПМ-2	Резиновая прокладка	90	310	3	0.08
ОПМ-2.5			400		0.1
ОПМ-3			450		0.12
ОПМ-4			565		0.15
ОПМ-5			685		0.18

Обозначение	Материал	Размеры, мм			Масса кг
		b	l <sub>p</sub>	t	
ОПМ-2	Резиновая прокладка	670	350	3	0.68
ОПМ-2.5			440		0.85
ОПМ-3			490		0.95
ОПМ-4			606		1.2
ОПМ-5			730		1.4

Инв.№ подл. Подп. и дата

Взамен инв.№

Согласовано

Нач. маст. Маныч *[Signature]* 31.01.08

Зам. нач. Макеев *[Signature]* 31.01.08

Исполнит. Грибкова *[Signature]* 10.02

Н.контр. Филиппова *[Signature]* 01.02

HTC 65-06-03 Вып.2

Подвижная опора для теплопроводов Ду 200-500 в ППУ изоляции в металлической оболочке. Резиновая прокладка. Позиция 10.

Стадия	Лист	Листов
Р	10	11

ГУП МОСИНЖПРОЕКТ  
МАСТЕРСКАЯ N3

Нач. маст. Маныч *[Signature]* 31.01.08

Зам. нач. Макеев *[Signature]* 31.01.08

Исполнит. Грибкова *[Signature]* 10.02

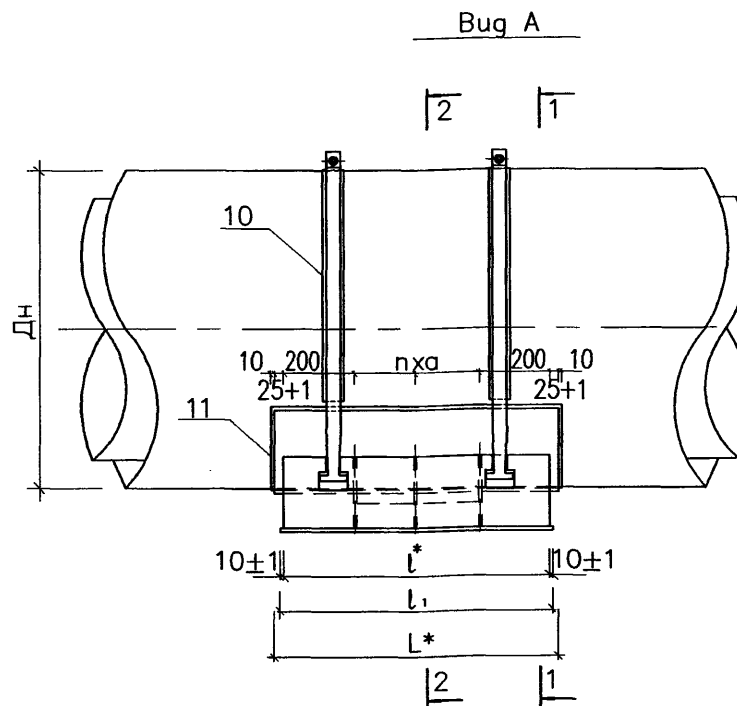
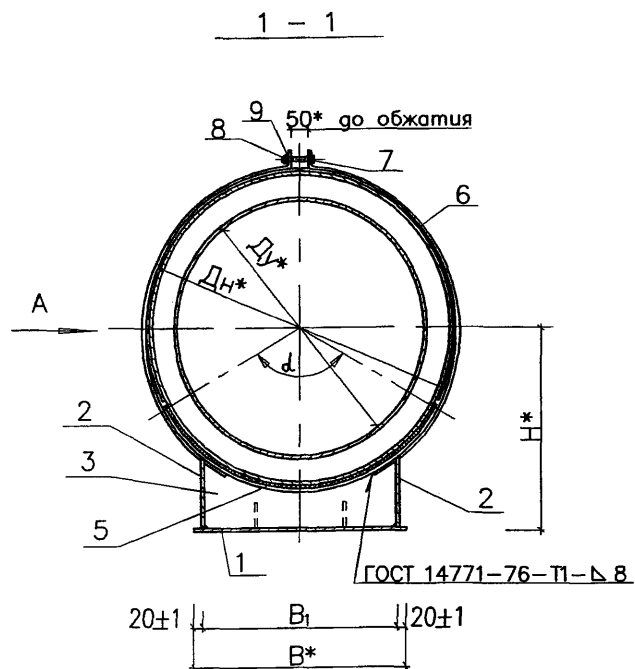
Н.контр. Филиппова *[Signature]* 01.02

HTC 65-06-03 Вып.2

Подвижная опора для теплопроводов Ду 200-500 в ППУ изоляции в металлической оболочке. Резиновая прокладка. Позиция 11.

Стадия	Лист	Листов
Р	11	11

ГУП МОСИНЖПРОЕКТ  
МАСТЕРСКАЯ N3



**Примечания**

1. Металлические конструкции скользящей опоры (поз.1) смотреть с листами НТС 65-06-04 л.л.1-11.
  2. Все поверхности скользящих опор покрыть кремнийорганической эмалью КО-8101-универсальной в 4 слоя.
  3. После стяжки хомутов опор болтами произвести повторную покраску элементов опор в местах повреждения изоляции.
  4. Сварка предусмотрена по всему периметру соприкосновения элементов: дуговая-в защитном газе по ГОСТ 14771-76 или ручная дуговая по ГОСТ 5264-80\* электродами Э-42А по ГОСТ 9467-75\*. Толщина шва по наименьшей толщине свариваемых элементов.
  5. На трущиеся поверхности опор нанести слой графитовой смазки.
  6. Разрез 2-2 см. НТС 65-06-04 л. 2.
- \* - Размеры для справок

Привязан по:			
ГИП			
Авт.прив.			
Инв.Н			

Согласовано

Инв.Н подп. Подп. и дата Взамен инв.Н

Обозначение	Размеры, мм.											Масса кг	
	Ди	Дн	В	В <sub>1</sub>	Н	L	l	l <sub>1</sub>	a	n	d		
ОПМ-6	600	775	600	560	508	800	750	770	175±1	2	120 <sup>0</sup>	155.77	
ОПМ-7	700	875			558	950	800	750	770			175±1	162.72
ОПМ-8	800	975			608	1000	950	970	275±1			206.11	

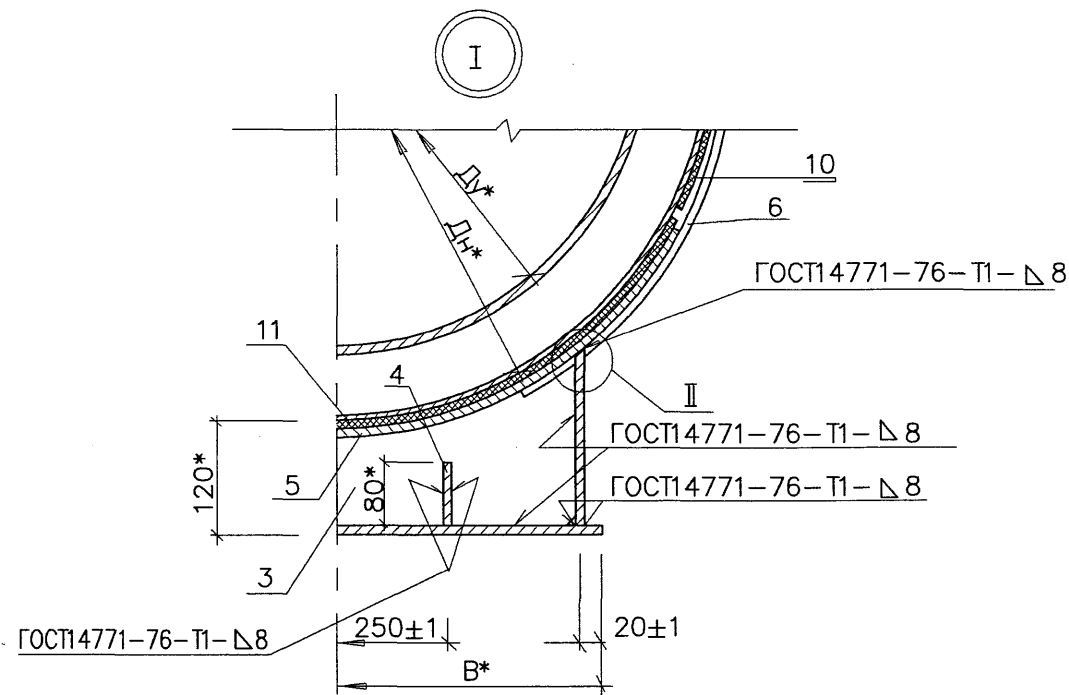
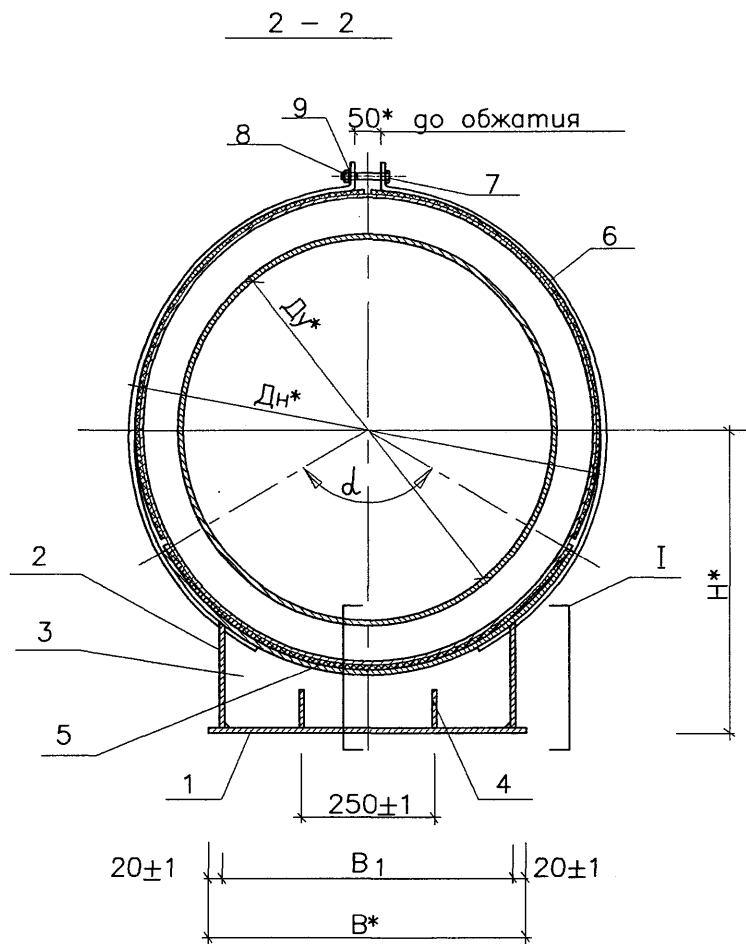
Масса изделия дана с учетом наплавленного металла и резиновых прокладок

Нач.маст.	Маньч	<i>[Signature]</i>	21.01.08
Зам.нач.	Макеев	<i>[Signature]</i>	21.01.08
ГИП	Маловицкий	<i>[Signature]</i>	21.01.08
Исполнит.	Мурашкина	<i>[Signature]</i>	14.07
Н.контр.	Филиппова	<i>[Signature]</i>	21.08

НТС 65-06-04 Вып.2

Подвижная опора для теплопроводов Ду 600-800 в ППУ изоляции в металлической оболочке. Сборочный чертеж.

Стадия	Лист	Листов
Р.	1	11
ГУП "МОСИНЖПРОЕКТ" МАСТЕРСКАЯ №3		



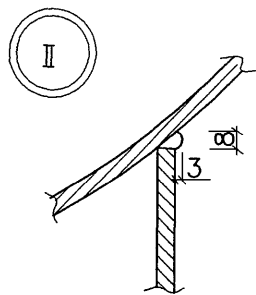
Примечания

1. Металлические конструкции скользящей опоры (поз.1) смотреть с листами НТС 65-06-04 л.л.1-11.
  2. Все поверхности скользящих опор покрыть кремнийорганической эмалью КО-8101-универсальной в 4 слоя.
  3. После стяжки хомутов опор болтами произвести повторную покраску элементов опор в местах повреждения изоляции.
  4. Сварка предусмотрена по всему периметру соприкосновения элементов: дуговая-в защитном газе по ГОСТ 14771-76 или ручная дуговая по ГОСТ 5264-80\* электродами Э-42А по ГОСТ 9467-75\*. Толщина шва по наименьшей толщине свариваемых элементов.
  5. На трущиеся поверхности опор нанести слой графитовой смазки.
- \* - Размеры для справок

Привязан по:			
ГИП			
Авт.проект			
Инв.№			

Согласовано

Инв.№ подп. Подп. и дата Взамен инв.№



Нач.мост.	Маньч	<i>М. Маньч</i>	31.08.08	НТС 65-06-04 Вып.2	Подвижная опора для теплопроводов Ду 600-800 в ППУ изоляции в металлической оболочке. Разрез 2-2. Узлы I и II.	Стадия	Лист	Листов
Зам.нач.	Макеев	<i>В. Макеев</i>	31.08.08			Р.	2	11
ГИП	Маловицкий	<i>В. Маловицкий</i>	31.08.08			ГУП МОСИНЖПРОЕКТ МАСТЕРСКАЯ №3		
Исполнит.	Мурашкина	<i>В. Мурашкина</i>	11.07.					
Н.контр.	Филиппова	<i>А. Филиппова</i>	01.08					



Наименование	Опорная плита		Продольное ребро		Ребро		Ребро		Подушка		Хомут					
Количество	1 шт. (поз. 1)		2 шт. (поз. 2)		3 шт. (поз. 3)		4 шт. (поз. 4)		1 шт. (поз. 5)		4 шт. (поз. 6)					
Материал	Полоса ГОСТ 82-70*		Полоса ГОСТ 82-70*/103-76*		Полоса ГОСТ 82-70*		Полоса ГОСТ 103-76*		Лист ГОСТ 19903-74*		Полоса ГОСТ 103-76*					
Обозначение	Обозначение	Масса, кг.	Обозначение	Масса, кг.		Обозначение	Масса, кг.		Обозначение	Масса, кг.	Обозначение	Масса, кг.				
				1 шт.	Общ.		1 шт.	Общ.				1 шт.	Общ.	1 шт.	Общ.	
ОПМ-6	HTC 65-06-04 л.4 Вып.2	36.27	HTC 65-06-04 л.5 Вып.2	11.48	22.96	HTC 65-06-04 л.6 Вып.2	5.02	15.06	HTC 65-06-04 л.7 Вып.2	0.83	3.32	HTC 65-06-04 л.8 Вып.2	51.5	HTC 65-06-04 л.9 Вып.2	4.88	19.52
ОПМ-7				10.54	21.08		4.55	13.65					58.09		5.68	22.72
ОПМ-8				45.69	12.77		25.54	4.35					13.05		1.33	5.32

Наименование	Болт			Гайка			Шайба			Резиновая прокладка		Резиновая прокладка		Масса наплавл- ленного металла (3%) кг.	Общая масса кг.	
Количество	2 шт. (поз. 7)			2 шт. (поз. 8)			4 шт. (поз. 9)			2 шт. (поз. 10)		1 шт. (поз. 11)				
Материал	ГОСТ 7798-70*			ГОСТ 5915-70*			ГОСТ 11371-78*			ГОСТ 7338-90		ГОСТ 7338-90				
Обозначение	Обозначение	Масса, кг.		Обозначение	Масса, кг.		Обозначение	Масса, кг.		Обозначение	Масса, кг.					
		1000 шт.	Общ.		1000 шт.	Общ.		1 шт.	Общ.		1 шт.	Общ.				
ОПМ-6	М 12х90. 58	97.3	0.2	М 12. 5	15.4	0.03	С 12. 02	20.8	0.08	HTC 65-06-04 л.10 Вып.2	0.23	0.46	HTC 65-06-04 л.11 Вып.2	1.9	4.47	155.77
ОПМ-7											0.26	0.52		2.1	4.66	162.72
ОПМ-8											0.29	0.58		2.9	5.9	206.11

Нач. маст.	Маньч	<i>Маньч</i>
Зам. нач.	Макеев	<i>Макеев</i>
ГИП	Малобичко	<i>Малобичко</i>
Исполнит.	Мурашкина	<i>Мурашкина</i>
Н. контр.	Филиппова	<i>Филиппова</i>

HTC 65-06-04 Вып.2

Подвижная опора для  
теплопроводов Ду 600-800 в ППУ  
изоляции в металлической оболочке.  
Спецификация.

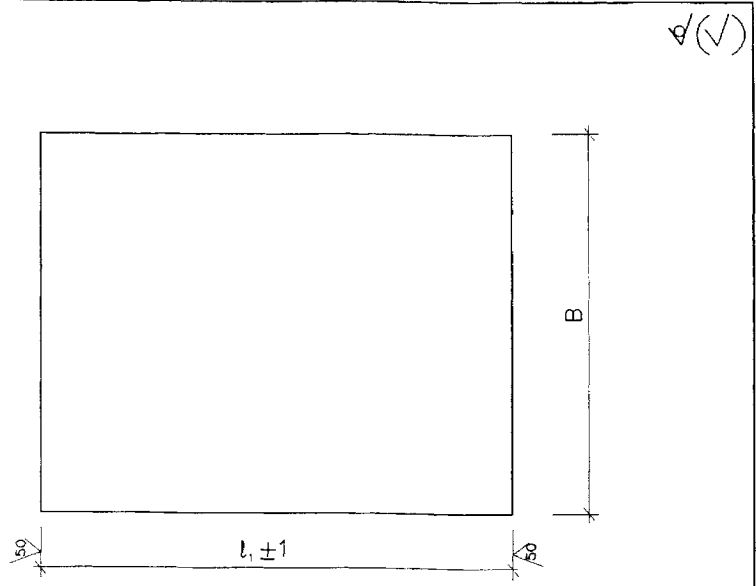
Стация	Лист	Листов
Р.	3	11
ГУП МОСИНЖПРОЕКТ МАСТЕРСКАЯ N3		

Создано

Изд. N погр. Погр. и дата. Замена инд. N

Согласовано

Инв.№ подл. Подп. и дата Взамен инв.№



Обозначение	Материал	Размеры, мм		Масса кг
		B	l <sub>1</sub>	
ОПМ-6	Полоса 10x600-A-1 ГОСТ 82-70* Ст 3сп ГОСТ14637-89*	600	770	36.27
ОПМ-7				
ОПМ-8	Полоса 10x800-A-1 ГОСТ 82-70* Ст 3сп ГОСТ14637-89*	800	970	45.69

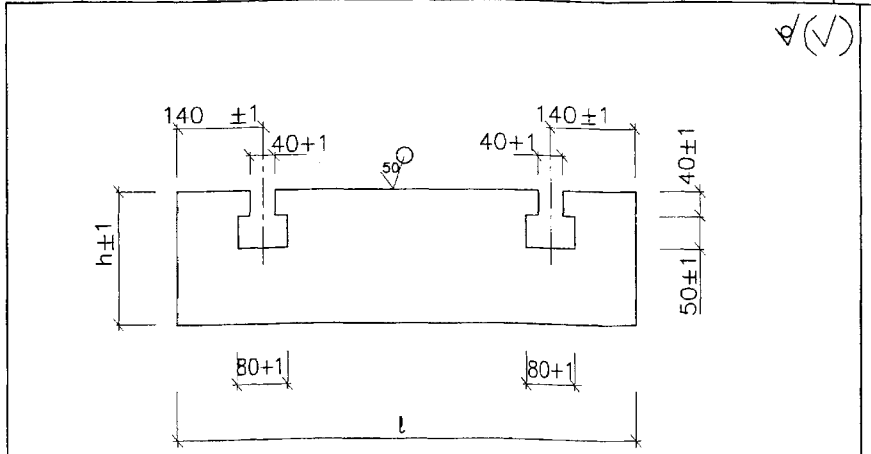
Нач.мост.	Маньч	<i>[Signature]</i>	21.01.88
Зам.нач.	Макеев	<i>[Signature]</i>	21.01.88
ГИП	Маловицкий	<i>[Signature]</i>	21.01.88
Исполнит.	Мурашкина	<i>[Signature]</i>	11.07
Н.контр.	Филиппова	<i>[Signature]</i>	01.08

НТС 65-06-04 Вып.2

Подвижная опора для теплопроводов Ду 600-800 в ППУ изоляции в металлической оболочке. Опорная плита. Позиция 1.

Стадия	Лист	Листов
Р.	4	11

ГУП "МОСИНЖПРОЕКТ"  
МАСТЕРСКАЯ N3



Обозначение	Материал	Размеры, мм		Масса кг
		l	h	
ОПМ-6	Полоса 10x210-A-1 ГОСТ 82-70* Ст 3сп ГОСТ14637-88	750	210	11.48
ОПМ-7			194	10.54
ОПМ-8	Полоса 10x190-A-1 ГОСТ 103-76* Ст 3сп ГОСТ 535-88*	950	183	12.77

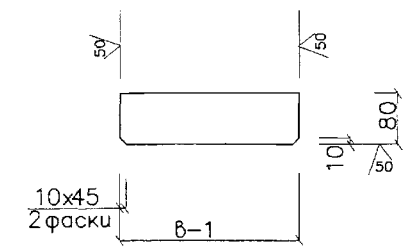
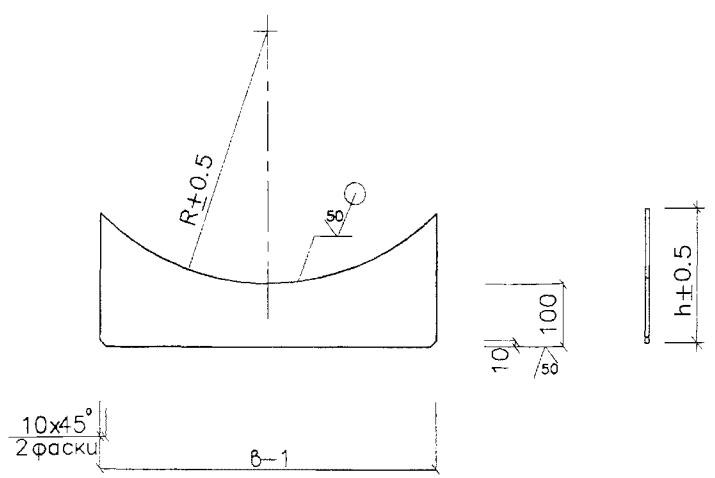
Нач.мост.	Маньч	<i>[Signature]</i>	21.01.88
Зам.нач.	Макеев	<i>[Signature]</i>	21.01.88
ГИП	Маловицкий	<i>[Signature]</i>	21.01.88
Исполнит.	Мурашкина	<i>[Signature]</i>	11.07
Н.контр.	Филиппова	<i>[Signature]</i>	01.08

НТС 65-06-04 Вып.2

Подвижная опора для теплопроводов Ду 600-800 в ППУ изоляции в металлической оболочке. Продольное ребро. Позиция 2.

Стадия	Лист	Листов
Р.	5	11

ГУП "МОСИНЖПРОЕКТ"  
МАСТЕРСКАЯ N3



Обозначение	Материал	Размеры, мм			Масса кг
		R	б	h	
ОПМ-6	Полоса 8x210-A-1 ГОСТ 82-70* Ст 3сп ГОСТ 14637-89*	397.5	550	210	5.02
ОПМ-7	Полоса 8x200-A-1 ГОСТ 103-76* Ст 3сп ГОСТ 535-88*	447.5		194	4.55
ОПМ-8	Полоса 8x190-A-1 ГОСТ 103-76* Ст 3сп ГОСТ 535-88*	497.5		183	4.35

Обозначение	Материал	Размеры, мм		Масса кг
		б	h	
ОПМ-6	Полоса 8x80-A-1 ГОСТ 103-76* Ст 3 сп ГОСТ 535-88*	165	80	0.83
ОПМ-7		265	80	1.33
ОПМ-8		265	80	1.33

Согласовано

Инв.№, подп., Погр. и дата, Взамен инв.№

Нач.маст.	Маньч	<i>М. Маньч</i>	31.08.08
Зам.нач.	Макеев	<i>В. Макеев</i>	31.08.08
ГИП	Маловицкий	<i>Н. Маловицкий</i>	31.08.08
Исполнит.	Мурашкина	<i>Н. Мурашкина</i>	31.08.08
Н.контр.	Филиппова	<i>Е. Филиппова</i>	31.08.08

НТС 65-06-04 Вып.2

Подвижная опора для теплопроводов Ду 600-800 в ППУ изоляции в металлической оболочке. Ребра. Позиция 3.

Стадия	Лист	Листов
Р.	6	11

ГУП "МОСИНЖПРОЕКТ"  
МАСТЕРСКАЯ N3

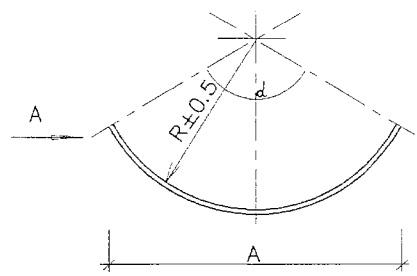
Нач.маст.	Маньч	<i>М. Маньч</i>	31.08.08
Зам.нач.	Макеев	<i>В. Макеев</i>	31.08.08
ГИП	Маловицкий	<i>Н. Маловицкий</i>	31.08.08
Исполнит.	Мурашкина	<i>Н. Мурашкина</i>	31.08.08
Н.контр.	Филиппова	<i>Е. Филиппова</i>	31.08.08

НТС 65-06-04 Вып.2

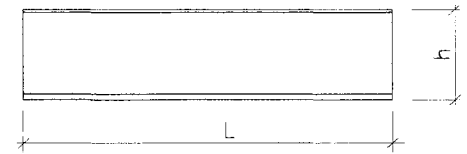
Подвижная опора для теплопроводов Ду 600-800 в ППУ изоляции в металлической оболочке. Ребра. Позиция 4.

Стадия	Лист	Листов
Р.	7	11

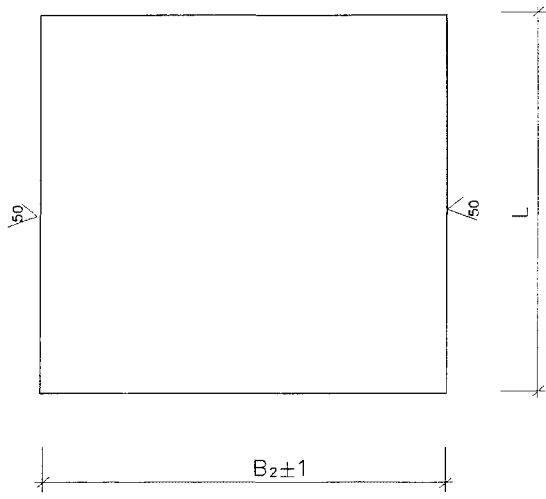
ГУП "МОСИНЖПРОЕКТ"  
МАСТЕРСКАЯ N3



Вуг А



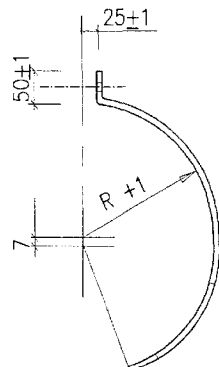
Развертка



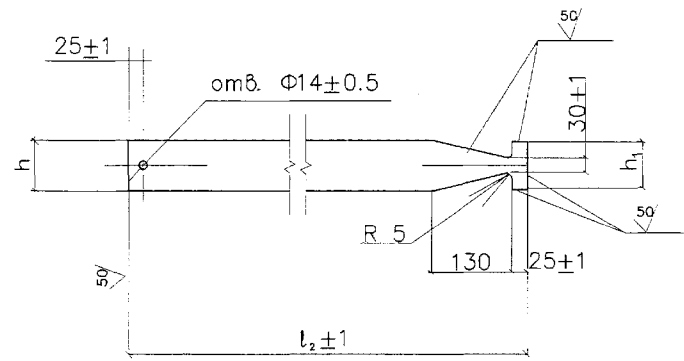
Обозначение	Материал	Размеры, мм						Масса кг
		d	L	B <sub>2</sub>	R	A	n	
ОПМ-6	Полоса 8x800-А-1 ГОСТ 82-70* Ст 3сп ГОСТ14637-89	120 <sup>0</sup>	800	820	387.5	688	204	51.50
ОПМ-7				925	437.5	775	229	58.09
ОПМ-8	Полоса 8x800-А-1 ГОСТ 82-70* Ст 3сп ГОСТ14637-89	1000		1030	487.5	862	254	80.86

Создано  
 Изменено  
 Проверено  
 Утверждено  
 Инв. №

Нач.мост.	Маняч	<i>[Signature]</i>	31.08.08	НТС 65-06-04 Вып.2  Подвижная опора для теплопроводов Ду 600-800 в ППУ изоляции в металлической оболочке. Подушка. Позиция 5.	Стация	Лист	Листов
Зам.нач.	Макеев	<i>[Signature]</i>	21.08.08		Р.	8	11
ГИП	Маловицкий	<i>[Signature]</i>	21.08.08		ГУП МОСИНЖПРОЕКТ МАСТЕРСКАЯ №3		
Исполнит.	Мурашкина	<i>[Signature]</i>	11.07				
Н.контр.	Филиппова	<i>[Signature]</i>	01.08				



Развертка



Обозначение	Материал	Размеры, мм				Масса кг
		l <sub>2</sub>	R	h	h <sub>1</sub>	
ОПМ-6	Полоса 8x80-А-1 ГОСТ 103-76* Ст 3сп ГОСТ 535-88*	1010	387.5	80	75	4.88
ОПМ-7		1170	437.5			5.68
ОПМ-8		1330	487.5			6.49

Согласовано

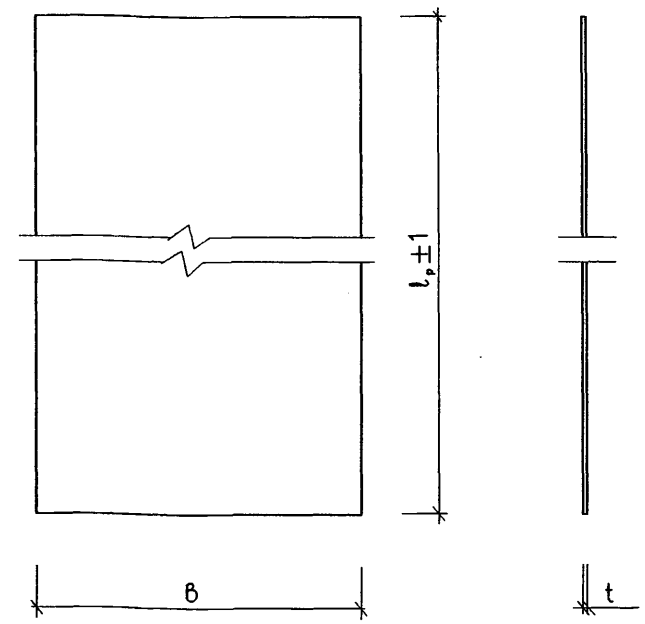
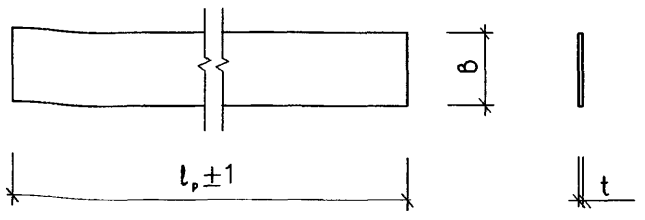
Инв.№ подл. Подп. и дата. Взам. инв.№

Нач. маст.	Маньч	<i>[Signature]</i>
Зам. нач.	Макеев	<i>[Signature]</i>
ГИП	Маловицкий	<i>[Signature]</i>
Исполнит.	Мурашкина	<i>[Signature]</i>
Н. контр.	Филиппова	<i>[Signature]</i>

НТС 65-06-04 Вып.2

Подвижная опора для  
теплопроводов Ду 600-800 в ППУ  
изоляции в металлической оболочке.  
Хомут. Позиция 6.

Стация	Лист	Листов
Р.	9	11
ГУП "МОСИНЖПРОЕКТ" МАСТЕРСКАЯ №3		



Обозначение	Материал	Размеры, мм			Масса кг
		b	$l_p$	t	
ОПМ-6	Резиновая прокладка	100	790	3	0.23
ОПМ-7			895		0.26
ОПМ-8			1000		0.29

Обозначение	Материал	Размеры, мм			Масса кг
		b	$l_p$	t	
ОПМ-6	Резиновая прокладка	770	835	3	1.9
ОПМ-7			940		2.1
ОПМ-8			1040		2.9

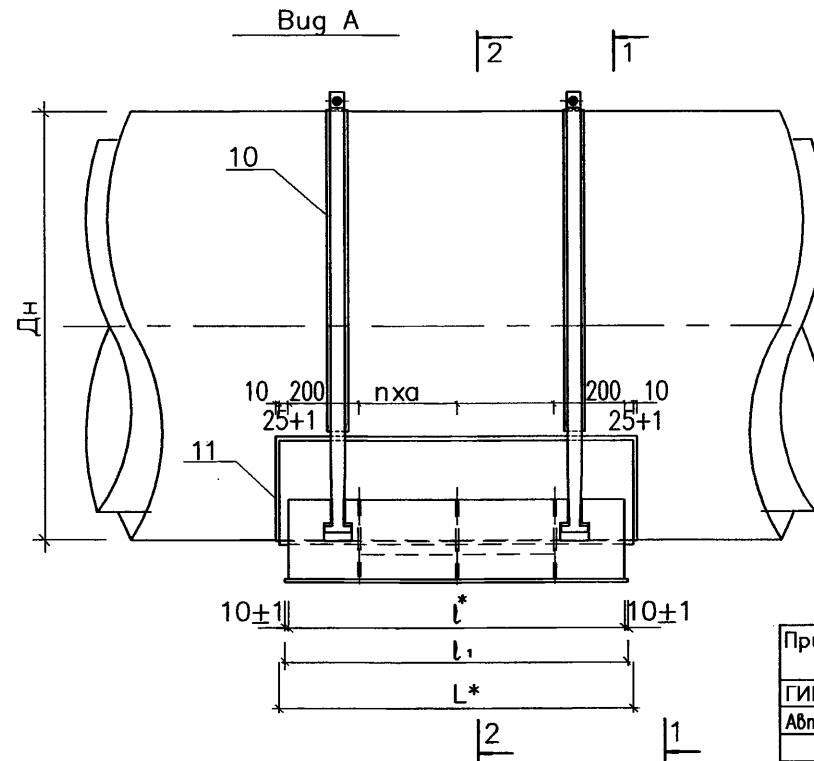
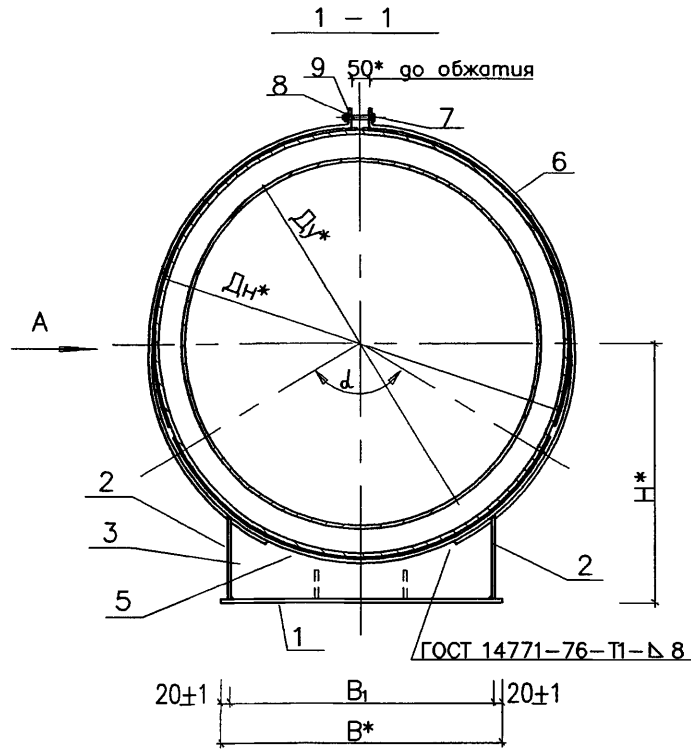
Инв.№ подп. Погр. и дата  
 Инв.№ подп. Взамен инв.№  
 Создано

Нач. маст.	Маньч	<i>[Signature]</i>	31.01.08	НТС 65-06-04 Вып.2		
Зам. нач.	Макеев	<i>[Signature]</i>	31.01.08			
ГИП	Маловицкий	<i>[Signature]</i>	31.01.08	Стадия	Лист	Листов
Исполнит.	Мурашкина	<i>[Signature]</i>	11.07	Р.	10	11
Н. контр.	Филиппова	<i>[Signature]</i>	01.06	ГУП "МОСИНЖПРОЕКТ" МАСТЕРСКАЯ N3		

Нач. маст.	Маньч	<i>[Signature]</i>	31.01.08	НТС 65-06-04 Вып.2		
Зам. нач.	Макеев	<i>[Signature]</i>	31.01.08			
ГИП	Маловицкий	<i>[Signature]</i>	31.01.08	Стадия	Лист	Листов
Исполнит.	Мурашкина	<i>[Signature]</i>	11.07	Р.	11	11
Н. контр.	Филиппова	<i>[Signature]</i>	01.06	ГУП "МОСИНЖПРОЕКТ" МАСТЕРСКАЯ N3		

Подвижная опора для теплопроводов Ду 600-800 в ППУ изоляции в металлической оболочке. Резиновая прокладка. Позиция 10.

Подвижная опора для теплопроводов Ду 600-800 в ППУ изоляции в металлической оболочке. Резиновая прокладка. Позиция 11.



Привязан по:			
ГИП			
Авт.проект			
Инв.№			

Примечания

1. Металлические конструкции скользящей опоры (поз.1) смотреть с листами НТС 65-06-05 л.л. 1-11.
2. Все поверхности скользящих опор покрыть кремнийорганической эмалью КО-8101-универсальной в 4 слоя.
3. После стяжки хомутов опор болтами произвести повторную покраску элементов опор в местах повреждения изоляции.
4. Сварка предусмотрена по всему периметру соприкосновения элементов дуговая, в защитном газе по ГОСТ 14771-76 или ручная дуговая по ГОСТ 5264-80\* электродами Э-42А по ГОСТ 9467-75\*. Толщина шва по наименьшей толщине свариваемых элементов.
5. На трущиеся поверхности опор нанести слой графитовой смазки.

\* - Размеры для справок

Обозначение	Размеры, мм.										Масса кг	
	Ду	Дн	В	В1	Н	L	l	l1	a	n		d
ОПМ-9	900	1075	800	760	658	1000	950	970	275±1	2	120°	249.37
ОПМ-10	1000	1175			708							258.36

Масса изделия дана с учетом наплавленного металла и резиновых прокладок

Согласовано

Взамен инв.№

Инв.№ подп. Подп. и дата

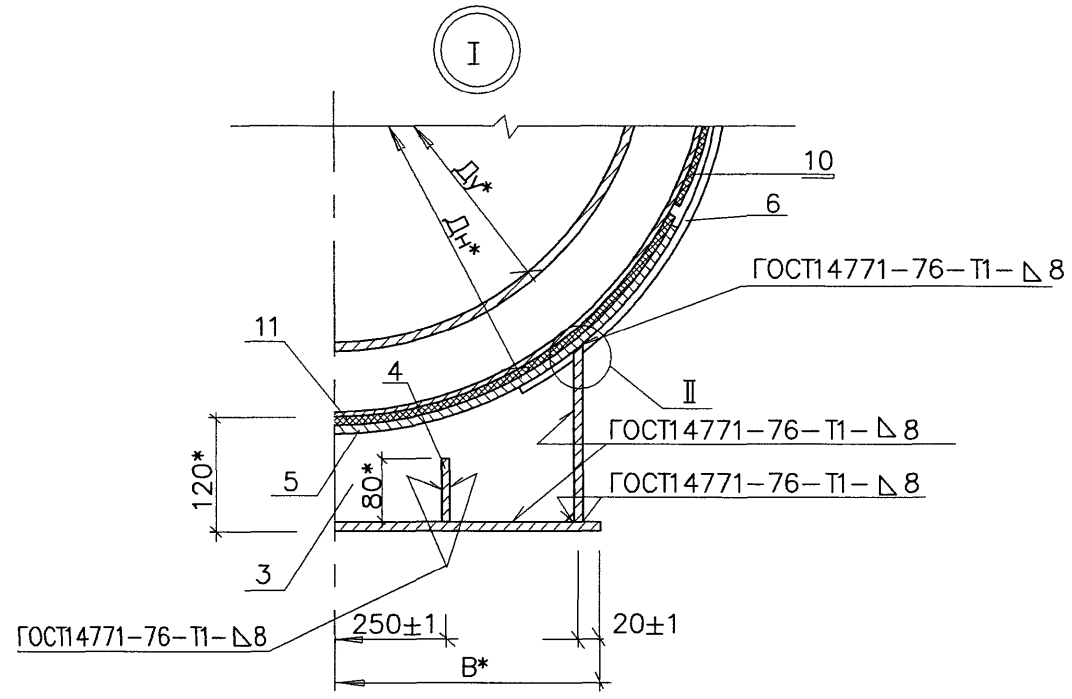
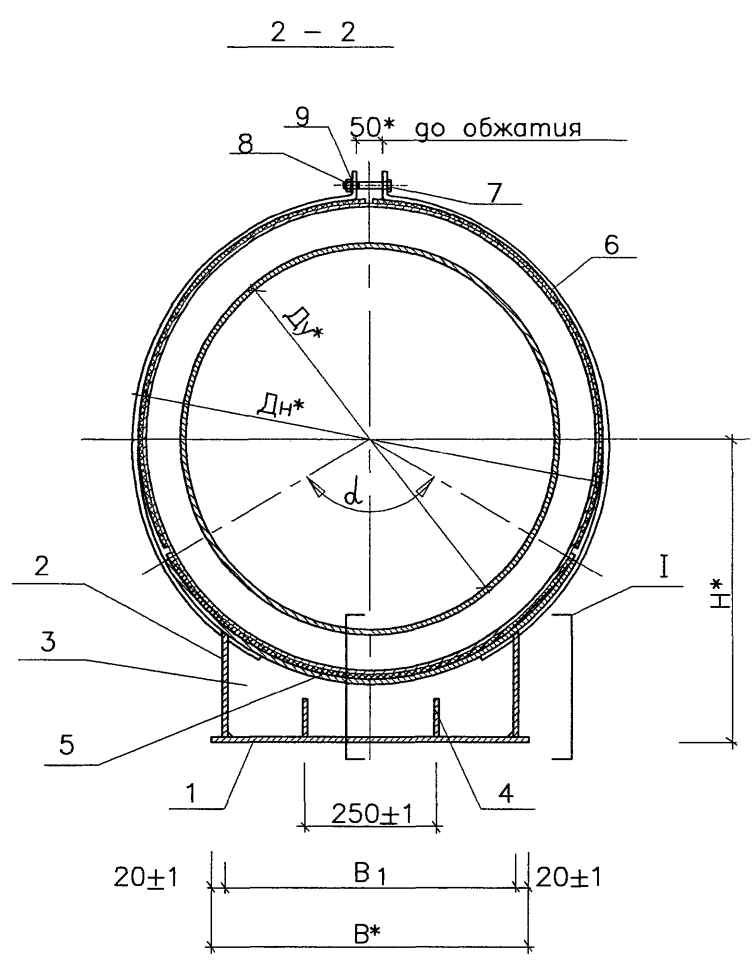
Нач. маст.	Маняч	<i>[Signature]</i>	31.08.08
Зам. нач.	Макеев	<i>[Signature]</i>	31.08.08
ГИП	Маловицкий	<i>[Signature]</i>	31.08.08
Исполнит.	Чурилов	<i>[Signature]</i>	31.08.08
Н.контр.	Филиппова	<i>[Signature]</i>	01.09

НТС 65-06-05 Вып.2

Подвижная опора для теплопроводов Ду 900 - 1000 в ППУ изоляции в металлической оболочке. Сборочный чертёж

Стадия	Лист	Листов
Р	1	11

ГУП МОСИНЖПРОЕКТ  
МАСТЕРСКАЯ №3

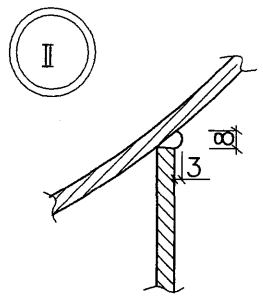


Примечания

1. Металлические конструкции скользящей опоры (поз.1) смотреть с листами НТС 65-06-05 л.л. 1-11.
2. Все поверхности скользящих опор покрыть кремнийорганической эмалью КО-8101-универсальной в 4 слоя.
3. После стяжки хомутов опор болтами произвести повторную покраску элементов опор в местах повреждения изоляции.
4. Сварка предусмотрена по всему периметру соприкосновения элементов дуговой, в защитном газе по ГОСТ 14771-76 или ручная дуговая по ГОСТ 5264-80\* электродами Э-42А по ГОСТ 9467-75\*. Толщина шва по наименьшей толщине свариваемых элементов.
5. На трущиеся поверхности опор нанести слой графитовой смазки.

\* - Размеры для справок

Привязан по:			
ГИП			
Авт.прив.			
Инв.Н			



Согласовано

Инв.Н	подп.	Подп. и дата	Взамен инв.Н

Нач. маст.	Маныч	<i>[Signature]</i>	21.01.08
Зам. нач.	Макеев	<i>[Signature]</i>	21.01.08
ГИП	Маловицкий	<i>[Signature]</i>	21.01.08
Исполнит.	Чурилов	<i>[Signature]</i>	12.07
Н.контр.	Филиппова	<i>[Signature]</i>	01.08

НТС 65-06-05 Вып.2

Подвижная опора для теплопроводов Ду 900-1000 в ПГУ изоляции в металлической оболочке  
Разрез 2-2. Узлы I и II

Стадия	Лист	Листов
Р	2	11
ГУП МОСИНЖПРОЕКТ МАСТЕРСКАЯ №3		



Наименование	Опорная плита		Продольное ребро		Ребро		Ребро		Погушка		Хомут					
Количество	1 шт. (поз. 1)		2 шт. (поз. 2)		3 шт. (поз. 3)		4 шт. (поз. 4)		1 шт. (поз. 5)		4 шт. (поз. 6)					
Материал	Полоса ГОСТ 82-70*		Полоса ГОСТ 82-70*/103-76*		Полоса ГОСТ 82-70*		Полоса ГОСТ 103-76*		Лист ГОСТ 19903-74*		Полоса ГОСТ 103-76*					
Обозначение	Обозначение	Масса, кг.	Обозначение	Масса, кг.		Обозначение	Масса, кг.		Обозначение	Масса, кг.	Обозначение	Масса, кг.				
				1 шт.	Общ.		1 шт.	Общ.				1 шт.	Общ.	1 шт.	Общ.	
ОПМ-9	НТС 65-06-04 л.4 Вып.2	60.92	НТС 65-06-04 л.5 Вып.2	17.61	35.22	НТС 65-06-04 л.6 Вып.2	6.93	20.79	НТС 65-06-04 л.7 Вып.2	1.33	5.32	НТС 65-06-04 л.8 Вып.2	89.10	НТС 65-06-04 л.9 Вып.2	6.68	26.72
ОПМ-10				16.42	32.84		6.69	20.07					7.79		29.96	

Наименование	Болт			Гайка			Шайба			Резиновая прокладка		Резиновая прокладка		Масса наплав- ленного металла (3%) кг.	Общая масса кг.		
Количество	2 шт. (поз. 7)			2 шт. (поз. 8)			4 шт. (поз. 9)			2 шт. (поз. 10)		1 шт. (поз. 11)					
Материал	ГОСТ 7798-70*			ГОСТ 5915-70*			ГОСТ 11371-78*			ГОСТ 7338-90		ГОСТ 7338-90					
Обозначение	Обозначение	Масса, кг.		Обозначение	Масса, кг.		Обозначение	Масса, кг.		Обозначение	Масса, кг.		Обозначение	Масса, кг.			
		1000 шт.	Общ.		1000 шт.	Общ.		1 шт.	Общ.		1 шт.	Общ.					
ОПМ-6	М 12x90. 58	97.3	0.2	М 12. 5	15.4	0.03	С 12. 02	20.8	0.08	НТС 65-06-04 л.10 Вып.2	0.32	0.64	НТС 65-06-04 л.11 Вып.2	3.2	7.15	249.37	
ОПМ-7											0.35	0.70		3.5			7.4

Согласовано

Инв.№, подп. и дата, Вымен. инв.№

Нач. маст.	Манян	<i>Манян</i>	01.08.08
Зам. нач.	Макеев	<i>Макеев</i>	01.08.08
ГИП	Маловицкий	<i>Маловицкий</i>	01.08.08
Исполнит.	Чурилов	<i>Чурилов</i>	01.08.08
Н.контр.	Филиппова	<i>Филиппова</i>	01.08.08

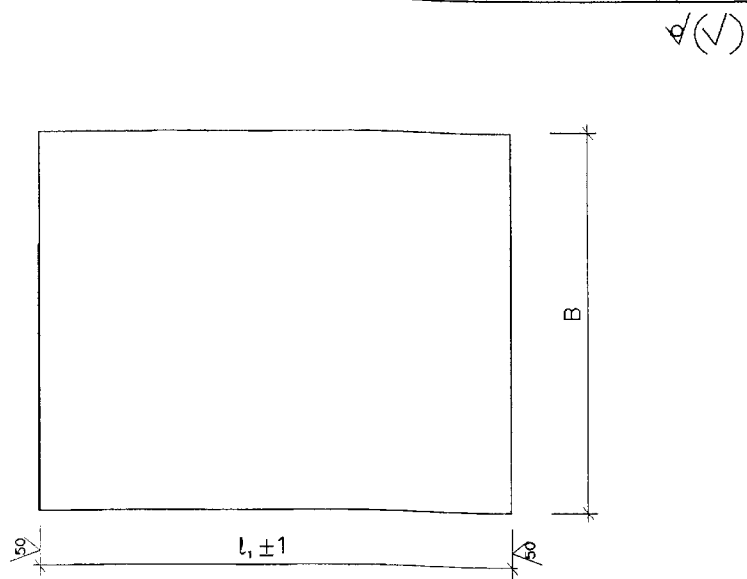
НТС 65-06-05 Вып.2

Подвижная опора для  
теплопроводов Ду 900-1000 в ППУ  
изоляция в металлической оболочке  
Спецификация

Страница	Лист	Листов
Р	3	11
ГУП МОСИНЖПРОЕКТ МАСТЕРСКАЯ №3		

Согласовано

Инв.№ подл. Подп. и дата  
Взамен инв.№



Обозначение	Материал	Размеры, мм		Масса кг
		B	l,	
ОПМ-9	Полоса 10x800-A-1 ГОСТ 82-70* Ст 3сп ГОСТ14637-89*	800	970	60.92
ОПМ-10				

Нач. маст.	Маняч	<i>[Signature]</i>	31.01.08
Зам. нач.	Макеев	<i>[Signature]</i>	31.01.08
ГИП	Маловицкий	<i>[Signature]</i>	31.01.08
Исполнит.	Чурилов	<i>[Signature]</i>	31.01.08
Н.контр.	Филиппова	<i>[Signature]</i>	31.01.08

**НТС 65-06-05 Вып.2**

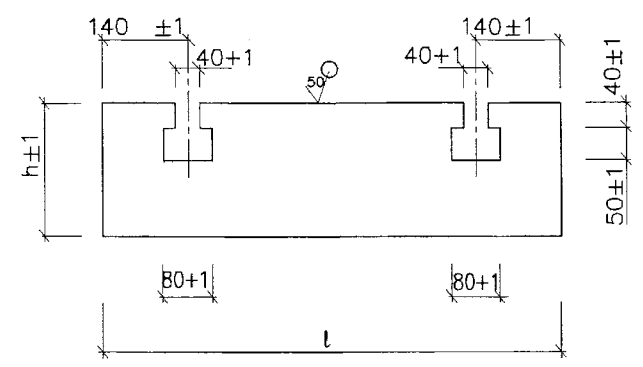
Подвижная опора для  
теплопроводов Ду 900-1000 в ППУ  
изоляции в металлической оболочке

Опорная плита. Позиция 1.

Стадия	Лист	Листов
Р	4	11

**ГУП "МОСИНЖПРОЕКТ"**  
МАСТЕРСКАЯ N3

✓(✓)



Обозначение	Материал	Размеры, мм		Масса кг
		l	h	
ОПМ-9	Полоса 10x210-A-1 ГОСТ 82-70* Ст 3сп ГОСТ14637-88	950	248	17.61
ОПМ-10			232	16.42

Нач. маст.	Маняч	<i>[Signature]</i>	31.01.08
Зам. нач.	Макеев	<i>[Signature]</i>	31.01.08
ГИП	Маловицкий	<i>[Signature]</i>	31.01.08
Исполнит.	Чурилов	<i>[Signature]</i>	31.01.08
Н.контр.	Филиппова	<i>[Signature]</i>	31.01.08

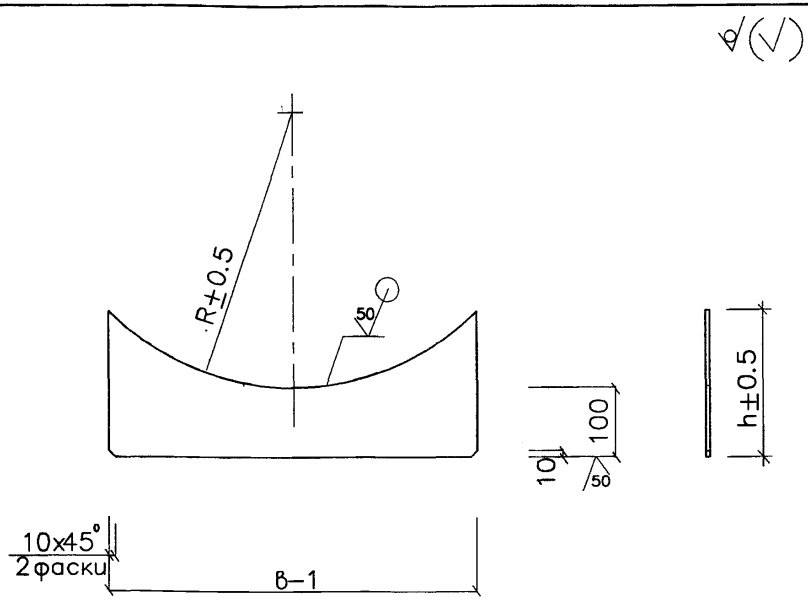
**НТС 65-06-05 Вып.2**

Подвижная опора для  
теплопроводов Ду 900-1000 в ППУ  
изоляции в металлической оболочке

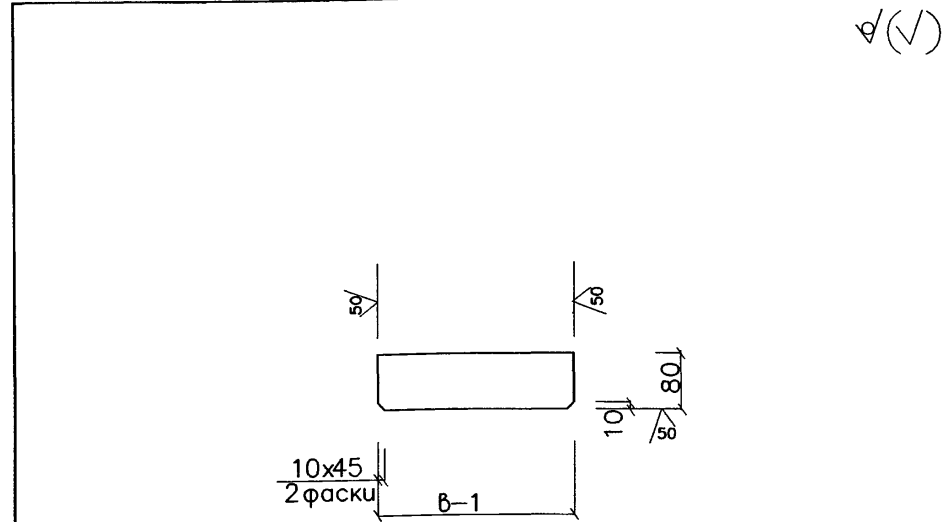
Продольное ребра. Позиция 2

Стадия	Лист	Листов
Р	5	11

**ГУП "МОСИНЖПРОЕКТ"**  
МАСТЕРСКАЯ N3



Обозначение	Материал	Размеры, мм			Масса кг
		R	б	h	
ОПМ-9	Полоса 8x250-A-1 ГОСТ 82-70* Ст 3сп ГОСТ14637-89*	547.5	750	248	6.93
ОПМ-10	Полоса 8x240-A-1 ГОСТ 82-70* Ст 3сп ГОСТ14637-89*	597.5		232	6.69



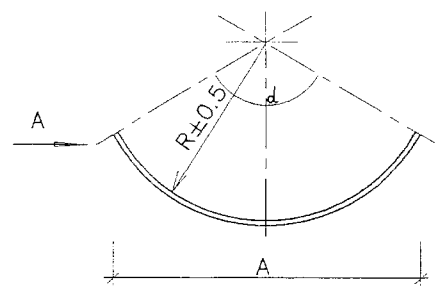
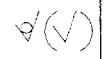
Обозначение	Материал	Размеры, мм	Масса кг
		б	
ОПМ-9	Полоса 8x80-A-1 ГОСТ 103-76* Ст 3 сп ГОСТ 535-88*	265	1.33
ОПМ-10			

Согласовано

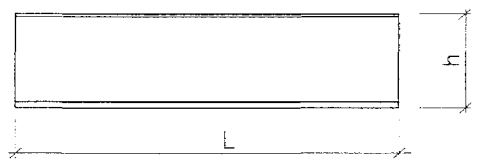
Инв.№ подл. Погр. и дата. Взамен инв.№

Нач. маст.	Маньч	<i>[Signature]</i> 31.01.08	НТС 65-06-05 Вып.2			
Зам. нач.	Макеев	<i>[Signature]</i> 31.01.08				
Исполнит.	Чурилов	<i>[Signature]</i> 12.01	Подвижная опора для теплопроводов Ду 900-1000 в ППУ изоляции в металлической оболочке	Стадия	Лист	Листов
Н.контр.	Филиппова	<i>[Signature]</i> 01.08	Ребра. Позиция 3.	Р	6	11
			ГУП "МОСИНЖПРОЕКТ" МАСТЕРСКАЯ №3			

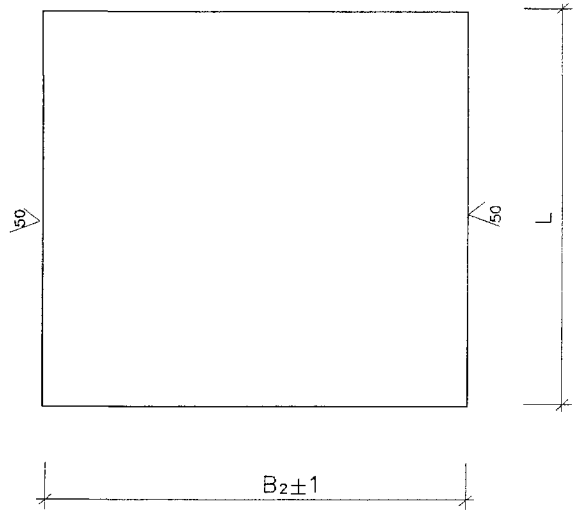
Нач. маст.	Маньч	<i>[Signature]</i> 31.01.08	НТС 65-06-05 Вып.2			
Зам. нач.	Макеев	<i>[Signature]</i> 31.01.08				
Исполнит.	Чурилов	<i>[Signature]</i> 12.01	Подвижная опора для теплопроводов Ду 900-1000 в ППУ изоляции в металлической оболочке	Стадия	Лист	Листов
Н.контр.	Филиппова	<i>[Signature]</i> 01.08	Ребра. Позиция 4.	Р	7	11
			ГУП "МОСИНЖПРОЕКТ" МАСТЕРСКАЯ №3			



Вуг А



Развертка



Обозначение	Материал	Размеры, мм						Масса кг
		α	L	B <sub>2</sub>	R	A	h	
ОПМ-9	Полоса 10x1000-А-1 ГОСТ 82-70*	120°	1000	1035	537.5	948	279	89.10
ОПМ-10	Ст 3сп ГОСТ14637-89			1240	587.5	1035	304	97.34

Согласовано

Инв.№ подл. Подп. и дата  
Взамен инв.№

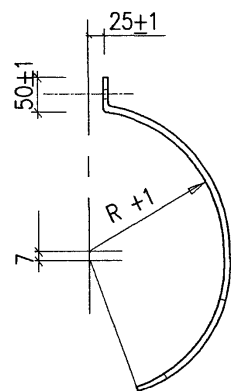
Нач. маст.	Манч	<i>[Signature]</i>	31.01.08
Зам. нач.	Макеев	<i>[Signature]</i>	31.01.08
ГИП	Маловицкий	<i>[Signature]</i>	31.01.08
Исполнит.	Чурилов	<i>[Signature]</i>	31.01.08
Н. контр.	Филиппова	<i>[Signature]</i>	01.02

НТС 65-06-05 Вып.2

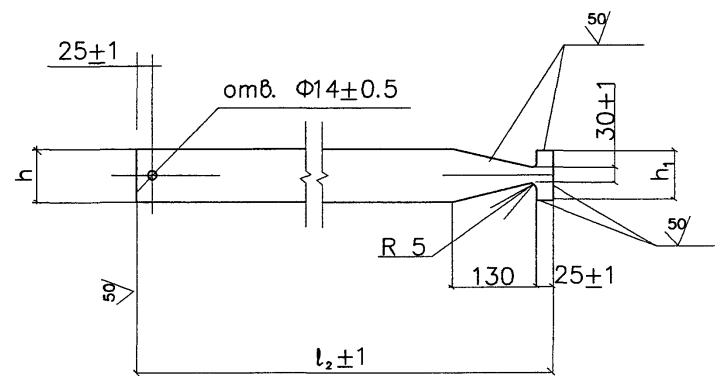
Подвижная опора для  
теплопроводов Ду 900-1000 в ППУ  
изоляция в металлической оболочке  
Подушка. Позиция 5

Стадия	Лист	Листов
Р	8	11
<b>ГУП "МОСИНЖПРОЕКТ"</b> МАСТЕРСКАЯ N3		

✓(✓)



Развертка



Обозначение	Материал	Размеры, мм				Масса кг
		$l_2$	R	h	$h_1$	
ОПМ-9	Полоса 8x80-A-1 ГОСТ 103-76* Ст 3сп ГОСТ 535-88*	1370	537.5	80	75	6.68
ОПМ-10		1530	587.5			7.49

Инв.№ подл. Подп. и дата Взамен инв.№  
 Согласно

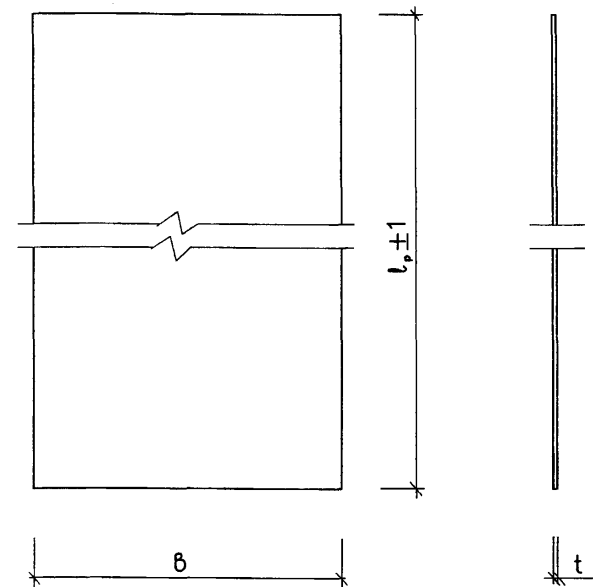
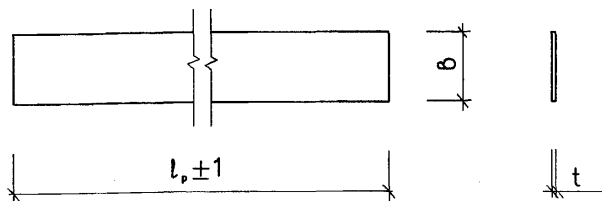
Нач. маст.	Маньч	<i>Маньч</i>	21.08
Зам. нач.	Макеев	<i>Макеев</i>	21.08
Исполнит.	Чурилов	<i>Чурилов</i>	11.07
Н.контр.	Филлипова	<i>Филлипова</i>	01.08

НТС 65-06-05 Вып.2

Подвижная опора для  
теплопроводов Ду 900-1000 в ППУ  
изоляции в металлической оболочке  
Хомут. Позиция 6

Стадия	Лист	Листов
Р	9	11

ГУП МОСИНЖПРОЕКТ  
МАСТЕРСКАЯ №3



Обозначение	Материал	Размеры, мм			Масса кг
		b	$l_p$	t	
ОПМ-9	Резиновая прокладка	100	1105	3	0.32
ОПМ-10			1210		0.35

Обозначение	Материал	Размеры, мм			Масса кг
		b	$l_p$	t	
ОПМ-9	Резиновая прокладка	970	1145	3	3.2
ОПМ-10			1250		3.5

Согласовано

Инв.№ подл. Погр. и дата Взамен инв.№

Нач. маст.	Маньч	<i>Маньч</i>	31.01.08
Зам. нач.	Макеев	<i>Макеев</i>	31.01.08
ГИП	Маловицкий	<i>Маловицкий</i>	31.01.08
Исполнит.	Чурилов	<i>Чурилов</i>	31.01.08
Н.контр.	Филиппова	<i>Филиппова</i>	01.02

НТС 65-06-05 Вып.2

Подвижная опора для теплопроводов Ду 900-1000 в ППУ изоляции в металлической оболочке

Резиновая прокладка. Позиция 10

Стадия	Лист	Листов
Р	10	11

ГУП "МОСИНЖПРОЕКТ" МАСТЕРСКАЯ N3

Нач. маст.	Маньч	<i>Маньч</i>	31.01.08
Зам. нач.	Макеев	<i>Макеев</i>	31.01.08
ГИП	Маловицкий	<i>Маловицкий</i>	31.01.08
Исполнит.	Чурилов	<i>Чурилов</i>	31.01.08
Н.контр.	Филиппова	<i>Филиппова</i>	01.02

НТС 65-06-05 Вып.2

Подвижная опора для теплопроводов Ду 900-1000 в ППУ изоляции в металлической оболочке

Резиновая прокладка. Позиция 11

Стадия	Лист	Листов
Р	11	11

ГУП "МОСИНЖПРОЕКТ" МАСТЕРСКАЯ N3