



ГОСУДАРСТВЕННЫЙ СТАНДАРТ
СОЮЗА ССР

6 01.01.92
ИУС 2-95-10

**ДЕТАЛИ СТАЛЬНЫХ ТРУБОПРОВОДОВ
ПОДВЕСКИ**

ТИПЫ И ОСНОВНЫЕ РАЗМЕРЫ

ГОСТ 16127-78

Издание официальное

Цена 5 коп.

**ГОСУДАРСТВЕННЫЙ КОМИТЕТ СССР
ПО ДЕЛАМ СТРОИТЕЛЬСТВА**

Москва

ГОСУДАРСТВЕННЫЙ СТАНДАРТ
СОЮЗА ССР

ДЕТАЛИ СТАЛЬНЫХ ТРУБОПРОВОДОВ.
ПОДВЕСКИ

ТИПЫ И ОСНОВНЫЕ РАЗМЕРЫ

ГОСТ 16127—78

Издание официальное

МОСКВА — 1979

РАЗРАБОТАН Министерством монтажных и специальных строительных работ СССР

ИСПОЛНИТЕЛИ

А. М. Флоринский (руководитель темы), А. В. Вагнер, В. А. Голубева, Л. П. Смантьева

ВНЕСЕН Министерством монтажных и специальных строительных работ СССР

Член коллегии Орлов В. М.

УТВЕРЖДЕН И ВВЕДЕН В ДЕЙСТВИЕ Постановлением Государственного комитета СССР по делам строительства от 28 сентября 1978 г. № 188

Редактор *А. Л. Владимиров*
Технический редактор *О. Н. Никитина*
Корректор *В. С. Черная*

Сдано в набор 26.03.79 Подп. в печ. 19.04.79 2,0 п. л. 1,27 уч. -изд. л. Тир. 20000 Цена 5 коп.

Ордена «Знак Почета» Издательство стандартов, Москва, Д-557, Новопресненский пер., 3
Калужская типография стандартов, ул. Московская, 256. Зак. 806

© Издательство стандартов, 1979

Детали стальных трубопроводов

ПОДВЕСКИ

Типы и основные размеры

Steel piping details. Hangers.
Types and principal dimensions.ГОСТ
16127—78Взамен ГОСТ
16127—70

Постановлением Государственного комитета СССР по делам строительства от 28 сентября 1978 г. № 188 срок введения установлен

с 01.07 1979 г.

Несоблюдение стандарта преследуется по закону

1. Настоящий стандарт распространяется на подвески стальных трубопроводов различного назначения с условным диаметром D_y от 25 до 500 мм, транспортирующих рабочую среду с температурой от 0 до плюс 450°C и давлением P_y до 100 кгс/см².

Стандарт не распространяется на подвески магистральных трубопроводов, трубопроводов с хладагентом, а также внутростанционных трубопроводов электрических станций.

2. Типы и основные размеры подвесок стальных трубопроводов должны соответствовать указанным на черт. 1÷6 и в табл. 1÷4, а размеры узлов и деталей — на черт. 7÷16 и в табл. 5÷13.

3. Технические требования, правила приемки, методы испытания, маркировка, упаковка, транспортирование, хранение и гарантии изготовителя должны соответствовать ГОСТ 22130—76.

4. По согласованию с заказчиком допускается изготовление других конструкций подвесок из деталей, предусмотренных настоящим стандартом. При этом, проверка расчетом таких подвесок должна производиться на максимальные нагрузки, указанные в табл. 2—4.

5. Размеры L и H на черт. 1—6 предусматриваются проектной документацией, утвержденной в установленном порядке.

6. Вес соединительной тяги в табл. 2÷4 не учтен.

7. Подвески с двумя тягами и опорной балкой из угловой стали изготавливаются в двух исполнениях:

I — без хомутовой опоры;

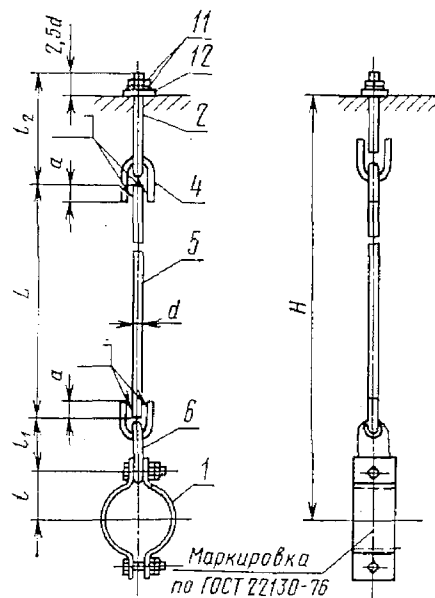
II — с хомутовой опорой.

Исполнение подвесок указывается в заказе.

Таблица 1

Тип подвески	Наименование подвески	Применяемость подвесок		№ чертежа
		Диам.	Расположение трубопровода	
ПГ	Подвеска с одной тягой, регулируемой гайкой	25—500	Горизонтальное	1
ПТ	Подвеска с одной тягой, регулируемой талрепом	25—500	»	2
ПГ2ш	Подвеска с двумя тягами, регулируемые гайками, и опорной балкой из швеллеров	100—500	»	3
ПТ2ш	Подвеска с двумя тягами, регулируемые талрепами, и опорной балкой из швеллеров	100—500	»	4
ПГ2у	Подвеска с двумя тягами, регулируемые гайками, и опорной балкой из угловой стали	100—500	»	4
ПТ2у	Подвеска с двумя тягами, регулируемые талрепами, и опорной балкой из угловой стали	100—500	»	4
ПГВ	Подвеска с двумя тягами, регулируемые гайками	50—500	Вертикальное	5
ПТВ	Подвеска с двумя тягами, регулируемые талрепами	50—500	»	6

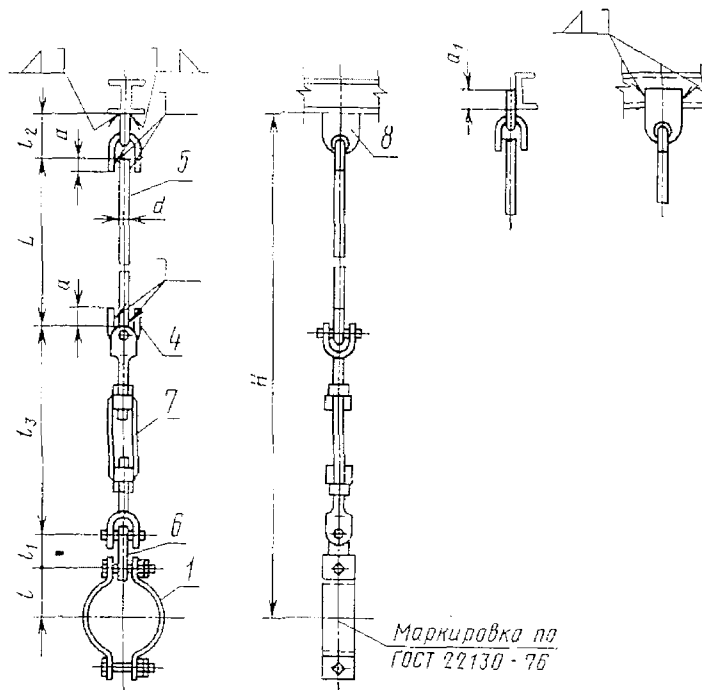
Подвеска с одной тягой,
регулируемой гайкой
Тип ПГ



1 — хомут в сборе (черт. 7); 2 — тяга с ушком верхняя (черт. 15); 4 — ушко (черт. 14); 5 — тяга соединительная; 6 — серьга (черт. 12); 11 — гайка по ГОСТ 5915-70; 12 — шайба по ГОСТ 11371-78

Черт. 1

Подвеска с одной тягой, регулируемой талрепом
Тип ПТ



1 — хомут в сборе (черт. 7); 4 — ушко (черт. 14); 5 — тяга соединительная; 6 — серьга (черт. 12); 7 — талреп тип ВВ-ОШ по ГОСТ 9690-71; 8 — проушина (черт. 13).

Черт. 2

Размеры в мм

Сокращенное условное обозначение подвески	Условный диаметр трубопровода D_y	Нагрузка $P_{\text{тах}}$, кгс	H , не менее	d	l	l_1	l_2	l_3	a	a_1	Вес, кг, не более
ПГ-32—50	25	50	500	10	38	147,5	$\frac{171,0}{231,0}$	—	26	—	$\frac{1,2}{1,2}$
ПТ-32—50			630			125,0	$\frac{49,5}{305}$	25		1,0	
ПГ-38—80	32	80	500		40	147,5	$\frac{171,0}{231,0}$	—		—	$\frac{1,2}{1,2}$
ПТ-38—80			630			125,0	$\frac{49,5}{305}$	25		1,0	
ПГ-45—100	40	100	520		45	147,5	$\frac{171,0}{231,0}$	—		—	$\frac{1,2}{1,3}$
ПТ-45—100			630			125,0	$\frac{49,5}{305}$	25		1,0	
ПГ-57—200	50	200	520		52	147,5	$\frac{171,0}{231,0}$	—		—	$\frac{1,4}{1,4}$
ПТ-57—200			630			125,0	$\frac{49,5}{305}$	25		1,4	
ПГ-76—250	65	250	520		60	147,5	$\frac{171,0}{231,0}$	—		—	$\frac{1,4}{1,5}$
ПТ-76—250			660			125,0	$\frac{49,5}{305}$	25		1,6	
ПГ-89—400	80	400	700		12	67	$\frac{172,0}{337,0}$	—		—	$\frac{1,9}{2,1}$
ПТ-89—400			760			125,0	$\frac{52,5}{380}$	25		2,2	
ПГ-108—400	100	400	700	80	80	$\frac{172,0}{337,0}$	—	—	$\frac{2,0}{2,1}$		
ПТ-108—400			760		125,0	$\frac{52,5}{380}$	25	2,3			

Размеры в мм

Сокращенное условное обозначение подвески	Условный диаметр трубопровода D_y	Нагрузка P_{max} , кгс	H , не менее	d	l	l_1	l_2	l_3	a	a_1	Вес, кг, не более
ПГ-133—900	125	900	730	16	90	182,0	$\frac{264,0}{344,0}$	—	43	—	$\frac{4,2}{4,7}$
ПТ-133—900			900			150,0	71,0	480		45	4,7
ПГ-159—1100	150	1100	790		108	182,0	$\frac{264,0}{344,0}$	—		—	$\frac{4,4}{4,8}$
ПТ-159—1100			950			150,0	71,0	480		45	5,1
ПГ-194—1800	175	1800	880	20	130	198,5	$\frac{302,0}{402,0}$	—	51	—	$\frac{8,1}{8,3}$
ПТ-194—1800			1100			160,0	95,0	557		45	8,6
ПГ-219—2000	200	2000	900		140	198,5	$\frac{302,0}{402,0}$	—		—	$\frac{8,2}{8,4}$
ПТ-219—2000			1100			160,0	95,0	557		45	8,7
ПГ-273—1500	250	1500	820	16	170	182,0	$\frac{264,0}{344,0}$	—	43	—	$\frac{6,2}{6,3}$
ПТ-273—1500			1000			150,0	71,0	498		45	7,0
ПГ-273—2400	250	2400	920		180	198,5	$\frac{302,0}{402,0}$	—		—	$\frac{9,7}{9,9}$
ПТ-273—2400			1170			160,0	95,0	585		45	11,0
ПГ-325—1800	300	1800	940	20	195	198,5	$\frac{302,0}{402,0}$	—	51	—	$\frac{9,0}{9,2}$
ПТ-325—1800			1170			160,0	95,0	557		45	9,5

Размеры в мм

Сокращенное условное обозначение подвески	Условный диаметр трубопровода D_y	Нагрузка $P_{\text{тах}}$, кгс	H , не менее	d	l	l_1	l_2	l_3	a	a_1	Вес, кг, не более
ПГ-325—3400	300	3400	1100	24	205	212,0	$\frac{344,0}{484,0}$	—	62	—	$\frac{19,8}{20,3}$
ПТ-325—3400			1400			180,0	101,0	710		45	22,0
ПГ-377—2400	350	2400	1000	20	230	198,5	$\frac{302,0}{402,0}$	—	51	—	$\frac{10,6}{10,8}$
ПТ-377—2400			1250			160,0	95,0	585		45	11,9
ПГ-377—3400	350	3400	1100	24	230	212,0	$\frac{344,0}{484,0}$	—	62	—	$\frac{20,7}{21,2}$
ПТ-377—3400			1400			180,0	101,0	710		45	22,9
ПГ-426—2400	400	2400	1020	20	260	198,5	$\frac{302,0}{402,0}$	—	51	—	$\frac{11,1}{11,3}$
ПТ-426—2400			1280			160,0	95,0	585		45	12,1
ПГ-426—3400	400	3400	1130	24	260	212,0	$\frac{344,0}{484,0}$	—	62	—	$\frac{22,2}{22,7}$
ПТ-426—3400			1430			180,0	101,0	710		45	24,0
ПГ-480—3400	450	3400	1150	24	285	212,0	$\frac{344,0}{484,0}$	—	62	—	$\frac{22,8}{23,3}$
ПТ-480—3400			1450			180,0	101,0	710		45	25,0
ПГ-480—4500	450	4500	1230	27	290	235,0	$\frac{400,0}{520,0}$	—	71	—	$\frac{27,2}{27,8}$
ПТ-480—4500			1600			200,0	112,0	770		55	33,2

Размеры в мм

Сокращенное условное обозначение подвески	Условный диаметр трубопровода, D_y	Нагрузка P_{max} , кгс	H , не менее	d	l	l_1	l_2	l_3	a	a_1	Вес, кг, не более
ПГ-530—3400	500	3400	1180	24	310	212,0	$\frac{344,0}{484,0}$	—	62	—	$\frac{29,8}{30,3}$
ПТ-530—3400			1480			180,0	101,0	770		45	31,9
ПГ-530—5500	500	5500	1300	30	320	240,5	531,0	—	77	—	40,1
ПТ-530—5500			1700			200,0	117,5	846		55	44,0

Примечание. Размер l_2 соответствует: в числителе — меньшему размеру l_7 (длина тяги с ушком верхней) в табл. 12; в знаменателе — большему размеру l_7 для каждого диаметра тяги.

Пример условного обозначения подвески с одной тягой, регулируемой гайкой, для трубопровода диаметром $D_n = 32$ мм с нагрузкой $P_{max} = 50$ кгс:

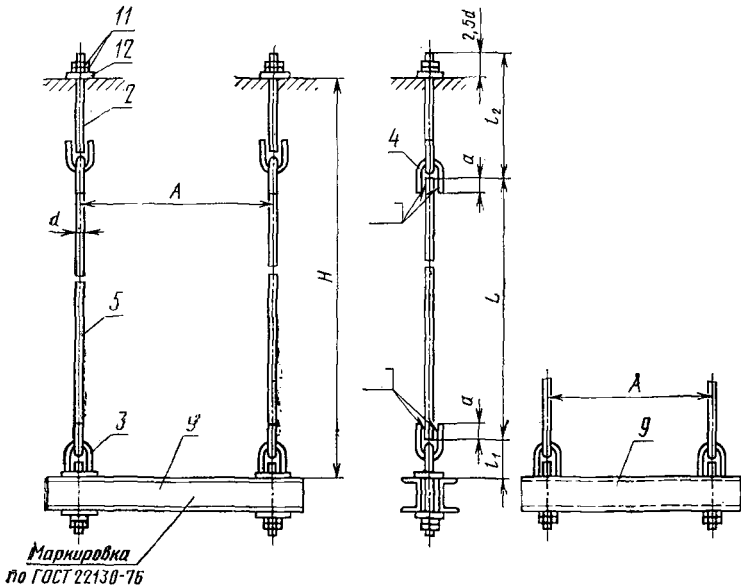
Подвеска ПГ-32—50 ГОСТ 16127—78

То же, подвески с одной тягой, регулируемой талрепом, для трубопровода диаметром $D_n = 32$ мм с нагрузкой $P_{max} = 50$ кгс:

Подвеска ПТ-32—50 ГОСТ 16127—78

Подвеска с двумя тягами, регулируемыми гайками, и опорной балкой

Тип ПГ2

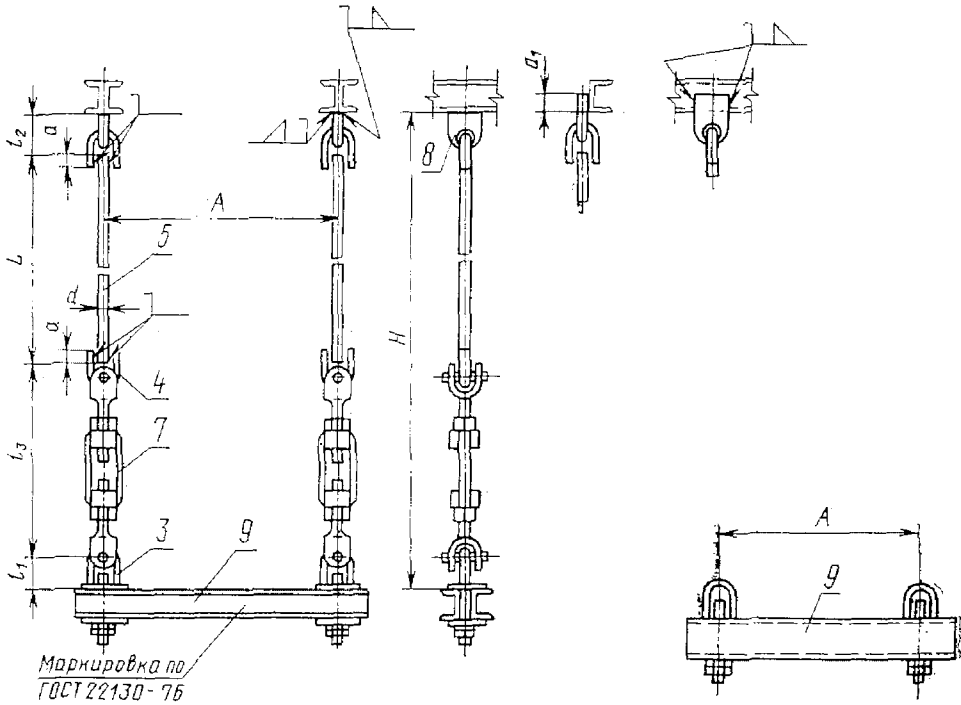


2 — тяга с ушком верхняя (черт. 15); 3 — тяга с ушком нижняя (черт. 16); 4 — ушко (черт. 14); 5 — тяга соединительная; 9 — балка опорная (черт. 8—10); 11 — гайка по ГОСТ 5915—70; 12 — шайба по ГОСТ 11371—78.

Черт. 3

Подвеска с двумя тягами, регулируемыми талрепами, и опорной балкой

Тип ПТ2



3 — тяга с ушком нижняя (черт. 16); 4 — ушко (черт. 14); 5 — тяга соединительная; 7 — талреп тип ВВ-ОШ по ГОСТ 9690-71; 8 — проушина (черт. 13); 9 — балка опорная (черт. 8 ± 10); 11 — гайка по ГОСТ 5915-70.

Черт. 4

Таблица 3

Размеры в мм

Сокращенное Условное обозначение подвески	Условный диаметр трубопрово- да D_y	Нагрузка P_{max} , кгс	A_{max}	H , не менее	d	l_1	l_2	l_3	a	a_1	Вес, кг, не более
ПГ2-108—750	100	$\frac{750}{400}$	$\frac{450}{250}$	550	12	$\frac{77,0}{71,0}$	$\frac{172,0}{337,0}$	—	34	—	$\frac{9,1}{5,3}$
ПТ2-108—750				600		$\frac{52,5}{46,5}$	52,5	380		25	$\frac{9,8}{4,9}$
ПГ2-133—900	125	$\frac{900}{500}$	$\frac{500}{300}$	560	12	$\frac{93,0}{87,0}$	$\frac{264,0}{344,0}$	—	34	—	$\frac{12,8}{8,3}$
ПТ2-133—900				750		$\frac{63,0}{57,0}$	71,0	480		45	$\frac{12,5}{7,2}$
ПГ2-159—1300	150	$\frac{1300}{600}$	$\frac{550}{350}$	560	12	$\frac{93,0}{87,0}$	$\frac{264,0}{344,0}$	—	34	—	$\frac{15,0}{9,5}$
ПТ2-159—1300				750		$\frac{63,0}{57,0}$	71,0	480		45	$\frac{15,1}{8,3}$
ПГ2-194—1800	175	$\frac{1800}{900}$	$\frac{600}{400}$	560	16	$\frac{95,0}{87,0}$	$\frac{264,0}{344,0}$	—	43	—	$\frac{18,5}{10,1}$
ПТ2-194—1800				750		$\frac{65,0}{57,0}$	71,0	480		45	$\frac{20,2}{9,8}$
ПГ2-219—2400	200	$\frac{2400}{1500}$	$\frac{650}{400}$	570	16	$\frac{97,0}{87,0}$	$\frac{264,0}{344,0}$	—	43	—	$\frac{22,9}{12,0}$
ПТ2-219—2400				760		$\frac{67,0}{57,0}$	71,0	480		45	$\frac{24,6}{12,1}$
ПГ2-273—2400	250	$\frac{2400}{1800}$	$\frac{700}{450}$	570	16	$\frac{97,0}{87,0}$	$\frac{264,0}{344,0}$	—	43	—	$\frac{23,8}{15,6}$
ПТ2-273—2400				760		$\frac{67,0}{57,0}$	71,0	480		45	$\frac{25,5}{17,3}$

Размеры в мм

Сокращенное условное обозначение подвески	Условный диаметр трубопровода D_y	Нагрузка P_{\max} , кгс	A_{\max}	H , не менее	d	l_1	l_2	l_3	a	a_1	Вес, кг, не более
ПГ2-273-4500	250	4500	700	660	20	<u>115,0</u>	<u>302,0</u>	—	51	—	<u>39,1</u>
ПТ2-273-4500				900		—	<u>78,0</u>	<u>402,0</u>		585	45
ПГ2-325-2400	300	2400	750	570	16	<u>97,0</u>	<u>264,0</u>	—	43	—	<u>24,6</u>
ПТ2-325-2400				760		—	<u>87,0</u>	<u>344,0</u>		480	45
ПГ2-325-4500	300	4500	750	660	20	<u>115,0</u>	<u>302,0</u>	—	51	—	<u>40,3</u>
ПТ2-325-4500				900		—	<u>78,0</u>	<u>402,0</u>		585	45
ПГ2-377-2400	350	2400	850	570	16	<u>97,0</u>	<u>264,0</u>	—	43	—	<u>35,4</u>
ПТ2-377-2400				760		—	<u>87,0</u>	<u>344,0</u>		480	45
ПГ2-377-6000	350	6000	850	800	24	<u>138,0</u>	<u>344,0</u>	—	62	—	<u>61,3</u>
ПТ2-377-6000				1080		—	<u>91,0</u>	<u>484,0</u>		710	45
ПГ2-426-3000	400	3000	900	570	16	<u>97,0</u>	<u>264,0</u>	—	43	—	<u>32,2</u>
ПТ2-426-3000				780		—	<u>87,0</u>	<u>344,0</u>		498	45
						<u>66,0</u>	<u>71,0</u>				<u>34,6</u>
						<u>56,0</u>					<u>26,5</u>

Размеры в мм

Сокращенное условное обозначение подвески	Условный диаметр трубопровода D_y	Нагрузка P_{\max} , кгс	A_{\max}	H , не менее	d	l_1	l_2	l_3	a	a_1	Вес, кг, не более
ПТ2-426-6000	400	$\frac{6000}{-}$	$\frac{900}{-}$	800	$\frac{24}{-}$	$\frac{138,0}{-}$	$\frac{344,0}{484,0}$	—	62	—	$\frac{62,8}{-}$
ПТ2-426-6000				1080		$\frac{91,0}{-}$	101,0	710		45	$\frac{67,2}{-}$
ПТ2-480-3000	450	$\frac{3000}{4000}$	$\frac{950}{700}$	570	$\frac{16}{20}$	$\frac{97,0}{87,0}$	$\frac{264,0}{344,0}$	—	43	—	$\frac{33,2}{38,2}$
ПТ2-480-3000				780		$\frac{66,0}{56,0}$	71,0	498		45	$\frac{35,6}{42,1}$
ПТ2-480-8000	450	$\frac{8000}{-}$	$\frac{950}{-}$	870	$\frac{27}{-}$	$\frac{155,0}{-}$	$\frac{400,0}{520,0}$	—	71	—	$\frac{73,4}{-}$
ПТ2-480-8000				1180		$\frac{104,0}{-}$	112,0	770		45	$\frac{77,1}{-}$
ПТ2-530-4500	500	$\frac{4500}{6000}$	$\frac{1000}{700}$	660	$\frac{20}{24}$	$\frac{115,0}{103,0}$	$\frac{302,0}{402,0}$	—	51	—	$\frac{46,2}{48,9}$
ПТ2-530-4500				900		$\frac{78,0}{66,0}$	95,0	585		45	$\frac{50,3}{57,0}$
ПТ2-530-8000	500	$\frac{8000}{-}$	$\frac{1000}{-}$	870	$\frac{27}{-}$	$\frac{155,0}{-}$	$\frac{400,0}{520,0}$	—	71	—	$\frac{82,1}{-}$
ПТ2-530-8000				1180		$\frac{104,0}{-}$	112,0	770		55	$\frac{85,8}{-}$

Примечания: 1. Величины P_{\max} ; A_{\max} ; l_1 ; d и вес в виде дроби даны для различного исполнения опорной балки: в числителе — для балки из швеллеров, в знаменателе — для балки из угловой стали.

2. Размер l_2 соответствует: в числителе меньшему размеру l_7 (длина тяги с ушком верхней) в табл. 12, в знаменателе — большему размеру l_7 для каждого диаметра тяги.

Пример условного обозначения подвески с двумя тягами, регулируемыми гайками, и опорной балкой из швеллеров для трубопровода диаметром $D_H = 108$ мм с нагрузкой $P_{\max} = 750$ кгс:

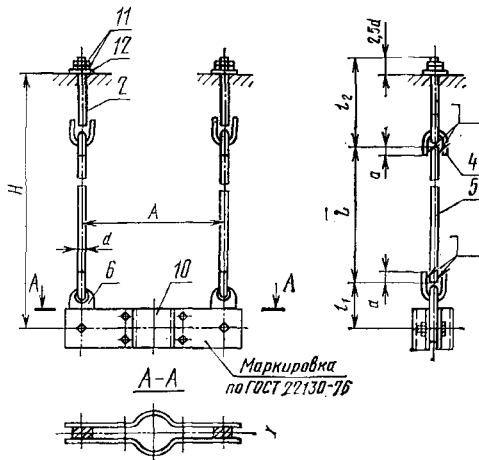
Подвеска ПГ2ш—108—750 ГОСТ 16127—78

То же, подвески с двумя тягами, регулируемыми талрепами, и опорной балкой из угловой стали (исполнение I) для трубопровода диаметром $D_H = 108$ мм с нагрузкой $P_{\max} = 400$ кгс:

Подвеска ПТ2у—108—400—1 ГОСТ 16127—78

Подвеска с двумя тягами, регулируемыми гайками

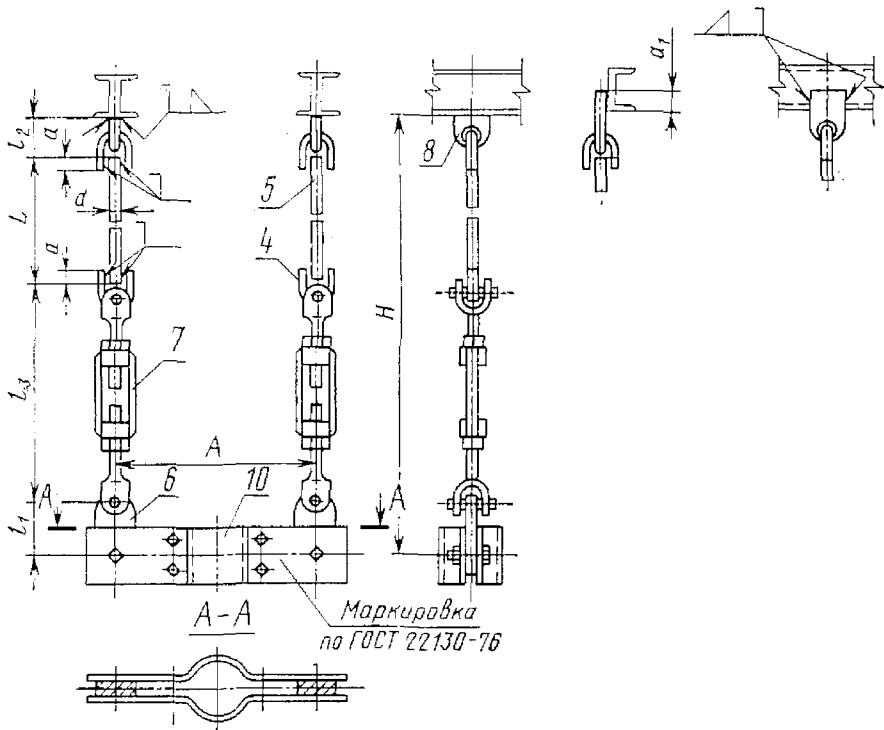
Тип ПГВ



2 — тяга с ушком верхняя (черт. 15); 4 — ушко (черт. 14); 5 — тяга соединительная; 6 — серьга (черт. 12); 10 — хомут в сборе (черт. 11); 11 — гайка по ГОСТ 5915—70; 12 — шайба по ГОСТ 11371—78.

Черт. 5

Подвеска с двумя тягами, регулируемые талрепами
Тип ПТВ



4 — ушко (черт. 14); 5 — тяга соединительная; 6 — серьга (черт. 12); 7 — талреп тип ВВ-ОШ по ГОСТ 9690—71; 8 — проушина (черт. 13); 10 — хомут в сборе (черт. 11).

Черт. 6

Таблица 4

Размеры в мм

Сокращенное условное обозначение подвески	Условный диаметр трубопровода D_y	Нагрузка P_{\max} , кгс	A_{\max}	H , не менее	d	l_1	l_2	l_3	a	a_1	Вес, кг, не более		
ПГВ-57-300	50	300	400	550	10	147,5	$\frac{171}{231}$	—	26	—	$\frac{4,3}{4,4}$		
ПТВ-57-300				600		125,0	49,5	305		25	4,5		
ПГВ-76-300	65	300	440	550		147,5	$\frac{171}{231}$	—		—	$\frac{5,5}{5,6}$		
ПТВ-76-300				600		125,0	49,5	305		25	5,8		
ПГВ-89-450	80	450	550	550		147,5	$\frac{171}{231}$	—		—	$\frac{7,2}{7,3}$		
ПТВ-89-450				600		125,0	49,5	305		25	7,7		
ПГВ-108-600	100	600	560	550		147,5	$\frac{171}{231}$	—		—	$\frac{9,6}{9,7}$		
ПТВ-108-600				600		125,0	49,5	305		25	10,1		
ПГВ-133-900	125	900	600	630		12	150,5	$\frac{172}{337}$		—	34	—	$\frac{14,4}{14,7}$
ПТВ-133-900				670			125,0	52,5		380		25	15,3
ПГВ-159-900	150	900	630	630	150,5		$\frac{172}{337}$	—	—	$\frac{15,2}{15,5}$			
ПТВ-159-900				670	125,0		52,5	380	25	16,1			
ПГВ-194-1900	175	1900	680	680	16		182,0	$\frac{264}{344}$	—	43		—	$\frac{26,5}{26,8}$
ПТВ-194-1900				890			150,0	71,0	480			45	28,3

Размеры в мм

Сокращенное условное обозначение подвески	Условный диаметр трубопровода D_y	Нагрузка P_{\max} , кгс	A_{\max}	H , не менее	d	l_1	l_2	l_3	a	a_1	Вес, кг, не более
ПГВ-219-2000	200	2000	750	680	16	182,0	$\frac{264}{344}$	—	43	—	$\frac{29,0}{29,3}$
ПТВ-219-2000				890		150,0	71,0	480		25	30,8
ПГВ-273-3000	250	3000	860	680	20	182,0	$\frac{264}{344}$	—	51	—	$\frac{50,9}{51,1}$
ПТВ-273-3000				910		150,0	71,0	498		25	53,4
ПГВ-325-4800	300	4800	900	760	20	198,5	$\frac{302}{402}$	—	51	—	$\frac{64,8}{65,3}$
ПТВ-325-4800				1000		160,0	95,0	585		25	69,2
ПГВ-377-4800	350	4800	920	760	24	198,5	$\frac{302}{402}$	—	62	—	$\frac{68,0}{68,5}$
ПТВ-377-4800				1000		160,0	95,0	585		25	72,4
ПГВ-426-6000	400	6000	1030	900	24	212,0	$\frac{344}{484}$	—	62	—	$\frac{92,4}{93,4}$
ПТВ-426-6000				1200		180,0	101,0	710		25	97,4
ПГВ-480-4800	450	4800	1060	760	20	198,5	$\frac{302}{402}$	—	51	—	$\frac{77,5}{78,0}$
ПТВ-480-4800				1000		160,0	95,0	585		25	81,8

Продолжение табл. 4

Размеры в мм

Сокращенное условное обозначение подвески	Условный диаметр трубопровода D_y	Нагрузка P_{max} , кгс	A_{max}	H , не менее	d	l_1	l_2	l_3	a	a_1	Вес, кг, не более
ПГВ-530—6800	500	6800	1150	900	24	212,0	$\frac{344}{484}$	—	62	—	$\frac{122,8}{123,8}$
ПТВ-530—6800				1200		180,0	101,0	710		25	130,0

Примечание. Размер l_2 соответствует: в числителе — меньшему размеру l_7 (длина тяги с ушком верхней) в табл. 12; в знаменателе — большему размеру l_7 для каждого диаметра тяги.

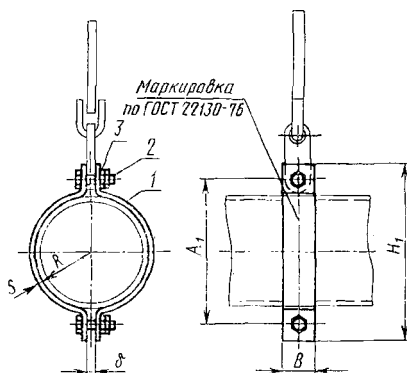
Пример условного обозначения подвески с двумя тягами, регулируемыми гайками, для трубопровода диаметром $D_n = 57$ мм с нагрузкой $P_{max} = 300$ кгс:

Подвеска ПГВ-57—300 ГОСТ 16127—78

То же, подвески с двумя тягами, регулируемыми талрепами, для трубопровода диаметром $D_n = 57$ мм с нагрузкой $P_{max} = 300$ кгс:

Подвеска ПТВ-57—300 ГОСТ 16127—78

Хомут горизонтальный



1 — полухомут; 2 — болт по ГОСТ 7798—70; 3 — гайка по ГОСТ 5915—70.

Хомут предназначен для подвесок типа ПГ или ПТ

Черт. 7

Таблица 5

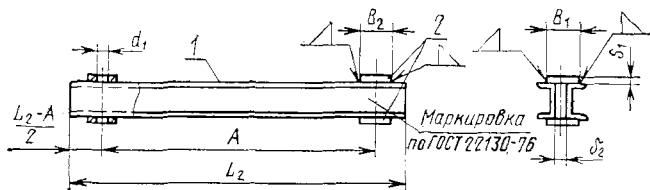
Размеры в мм

Сокращенное условное обозначение хомута	Условный диаметр трубопровода D_y	A_1	B	H_1	s	R	δ	Диаметр и длина болта
Г-32—50	25	76	30	110	4	16	8	M10×30
Г-38—80	32	80						
Г-45—100	40	90						
Г-57—200	50	104		140	5	30		
Г-76—250	65	120						
Г-89—400	80	134						
Г-108—400	100	160	40	200	67	12	M16×40	
Г-133—900	125	180						
Г-159—1100	150	216	50	265	97	16	M20×50	
Г-194—1800	175	260						
Г-219—2000	200	280						
Г-273—1500	250	340	60	440	6	137	20	M24×60
Г-273—2400		360						
Г-325—1800	300	390	50	460	10	163	16	M20×50
Г-325—3400		410	80	500				
Г-377—2400	350	60	80	540	6	189	20	M24×60
Г-377—3400		460						
Г-426—2400	400	520	60	600	10	213	20	M24×60
Г-426—3400		570	80	650				
Г-480—3400	450	580	100	700	12	240	20	M27×75
Г-480—4500		620						
Г-530—3400	500	640	100	740	12	265	20	M27×75
Г-530—5500		640						

Пример условного обозначения хомута для трубопровода диаметром $D_n = 32$ мм с нагрузкой $P_{\max} = 50$ кгс:

Хомут Г-32—50 ГОСТ 16127—78

Балка опорная из швеллеров



1 — балка; 2 — планка.

Балка предназначена для подвесок типа ПГ2ш или ПТ2ш.

Черт. 8

Таблица 6

Размеры в мм

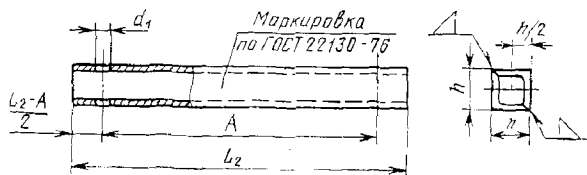
Сокращенное условное обозначение балки	Условный диаметр трубопровода D_y	A_{\max}	L_1	B_1	B_2	d_1	s_1	δ_1	Номер профиля
108—750	100	450	550	60	85	14	6	20	5
133—900	125	500	600						
159—1300	150	550	670	70	105	18	8	24	6,5
194—1800	175	600	750						
219—2400	200	650	800	80	120	10	30	30	10
273—2400	250	700	850						
273—4500		300	750	900	100	150	23	12	30
325—2400	900			80					
325—4500	350	850	950	100	150	23	12	30	14
377—2400			1000						80
377—6000	400	900	1070	120	170	27	12	40	16а
426—3000			1070						90
426—6000	450	950	1120	120	170	27	12	40	16а
480—3000			1120						90
480—8000	500	1000	1160	140	190	30	14	40	18а
530—4500			1000						1180
530—8000	500	1000	1180	140	190	30	14	40	18а

Пример условного обозначения балки из швеллеров для трубопровода диаметром $D_n = 108$ мм с нагрузкой $P_{\text{max}} = 750$ кгс:

Балка 108—750 ГОСТ 16127—78

Балка опорная из угловой стали

Исполнение 1

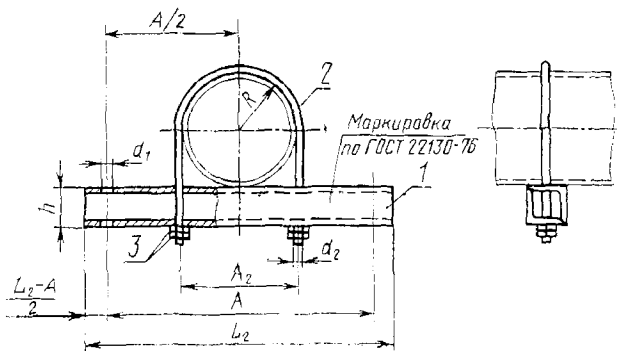


Балка предназначена для подвесок типа ПГ2у или ПТ2у.

Черт. 9

Балка опорная из угловой стали

Исполнение II



1 — балка; 2 — хомут; 3 — гайка по ГОСТ 5915—70

Балка с хомутовой опорой предназначена для подвесок типа ПГ2у или ПТ2у.

Черт. 10

Таблица 7

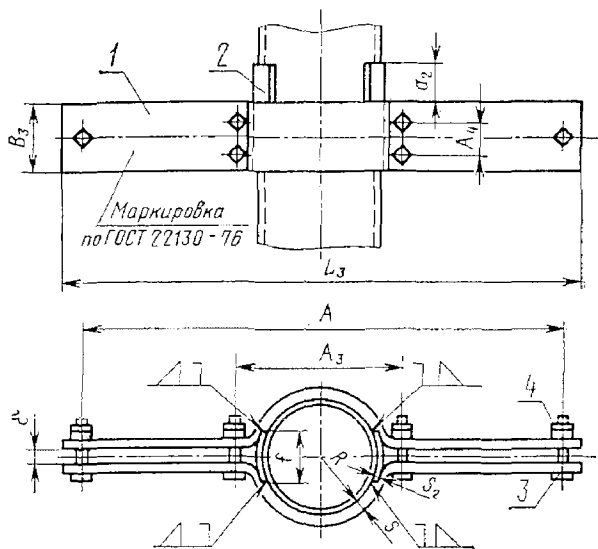
Размеры в мм

Сокращенное условное обозначение балки	Условный диаметр трубопровода D_y	A	A_2	L_2	R	d_1	d_2	h	Номер профиля
108—400	100	250	126	290	58	12	M10	53	5
133—500	125	300	146	340	68	14	M12		
159—600	150	350	174	400	81				
194—900	175	400	208	460	98	18	M16		
219—1500	200	500	238	560	111				
273—1800	250		292		510			138	67
325—2400	300	600	346	660	165	23	M20	79	7,5
377—2400	350	650	398	710	191				
426—3000	400	700	448	780	216	27	M24	96	9
480—4000	450		506		243				
530—6000	500		560		268				

Пример условного обозначения балки из угловой стали исполнения II для трубопровода диаметром $D_H = 108$ мм с нагрузкой $P_{\max} = 400$ кгс:

Балка 108—400—II ГОСТ 16127—78

Хомут вертикальный



1 — полухомут; 2 — упор хомута; 3 — болт по ГОСТ 7798—70; 4 — гайка по ГОСТ 5915—70.

Хомут предназначен для подвесок типа ПГВ или ПТВ.

Черт. 11

Таблица 8

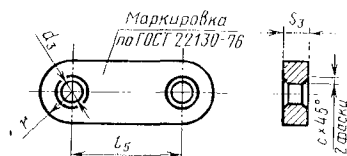
Размеры в мм

Сокращенное условное обозначение хомута	Условный диаметр трубопровода D_y	A	A_1	A_2	B_1	L_1	R	s	s_1	f	δ	d_2	Диаметр и длина болта
В-57—300	50	400	95	30	60	440	30	5	4	30		30	M10×40
В-76—300	65	440	116	35	70	480	39	6	6	35	8	60	
В-89—450	80	500	130	45	90	540	45	8		40			60
В-108—600	100	560	156			600	54	10	45	80	12	100	
В-133—900	125	600	190	50	100	640	67	12	60				100
В-159—900	150	630	220			670	80	16	70	100	12	100	
В-194—1900	175	680	268	60	120	720	97	20	80				100
В-219—2000	200	750	296	80	160	800	110	24	100	100	16	100	
В-273—3000	250	860	366	90	180	920	137	28	115				100
В-325—4800	300	900	424			960	163	32	135	100	16	100	
В-377—4800	350	920	476			980	189	36	160				100
В-426—6000	400	1030	532	100	200	1120	213	40	175	100	16	150	
В-480—4800	450	1060	580	90	180	1240	240	44	190				100
В-530—6800	500	1150	650	100	200	1240	265	20	240	20	150	M24×95	

Пример условного обозначения хомута для трубопровода диаметром $D_n = 57$ мм с нагрузкой $P_{\max} = 300$ кгс:

Хомут В-57—300 ГОСТ 16127—78

Серьга



Черт. 12

Таблица 9

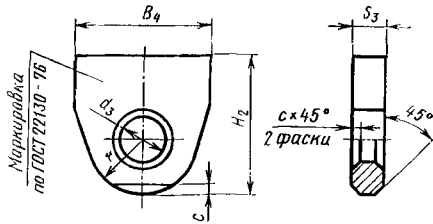
Размеры в мм

Сокращенное условное обозначение серьги	Диаметр тяги	d_3	r	L_5	s_3	c
14	10; 12	14	18	125	8	2
20	16	20	26	150	12	3
25	20	25	30	160	16	5
34	24	34	45	180	20	7
35	27	35	48	200		
40	30	40	50			

Пример условного обозначения серьги с диаметром отверстий $d_3 = 14$ мм:

Серьга 14 ГОСТ 16127—78

Проушина



Черт. 13

Таблица 10

Размеры в мм

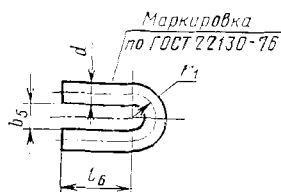
Сокращенное условное обозначение проушины	Диаметр тяги	d_3	B_4	c	s_3	H_2	r
14	10,12	14	50	2	8	$\frac{45}{70}$	18
18	16	18	70	3	12	$\frac{65}{110}$	25
30	20,24	30	90	5	20	$\frac{90}{135}$	36
34	27,30	34	100			$\frac{105}{160}$	45

Примечание. Меньшая величина размера H_2 соответствует проушине, привариваемой встык, большая — проушине привариваемой внахлестку.

Пример условного обозначения проушины с диаметром отверстия $d_3 = 14$ мм:

Проушина 14 ГОСТ 16127—78

Ушко



Черт. 14

Таблица 11

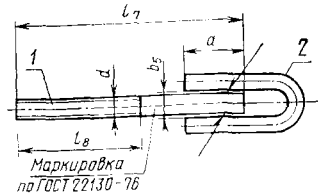
Размеры в мм

Сокращенное условное обозначение ушка	Диаметр тяги	d	r_s	l_0	b_s
10	10	10	11,5	35	13
12	12	12	13,5	45	15
16	16	16	18,0	55	20
20	20	20	22,0	65	24
24	24	24	26,0	80	28
27	27	27	29,5	90	32
30	30	30	32,5	100	35

Пример условного обозначения ушка диаметром $d=10$ мм:

Ушко 10 ГОСТ 16127—78

Тяга с ушком верхняя



1 — тяга; 2 — ушко

Черт. 15

Таблица 12

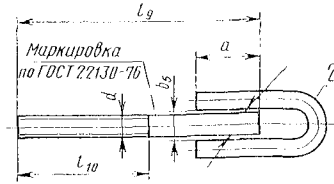
Размеры в мм

Сокращенное условное обозначение тяги	Нагрузка P_{max} кгс	d	l_7	l_8	a	b_5
B-M10×140	300	M10	140	90	26	13
B-M10×200			200			
B-M12×135	450	M12	135	100	34	15
B-M12×300			300			
B-M16×220	1500	M16	220	130	43	20
B-M16×300			300			
B-M20×250	2400	M20	250	130	51	24
B-M20×350			350			
B-M24×280	3400	M24	280	140	62	28
B-M24×420			420			
B-M27×330	4500	M27	330	140	71	32
B-M27×450			450			
B-M30×450	5500	M30	450	155	77	35

Пример условного обозначения тяги с диаметром $d=10$ мм и длиной $l_7=140$ мм:

Тяга B-M10×140 ГОСТ 16127—78

Тяга с ушком нижняя



1 — тяга; 2 — ушко
Черт. 16

Таблица 13

Размеры в мм

Сокращенное условное обозначение тяги	Нагрузка $P_{\text{тах}}$, кгс	d	l_9	l_{10}	a	b_6
H-M10×100	300	M10	100	30	26	13
H-M12×115	450	M12	115	40	34	15
H-M12×125			125			
H-M16×130	1500	M16	130	50	43	20
H-M16×140			140			
H-M16×145			145			
H-M16×155			155			
H-M16×160			160			
H-M16×175			175			
H-M16×200			200			
H-M16×220	220					
H-M20×190	2400	M20	190	60	51	24
H-M20×260			260			
H-M24×210	3400	M24	210	70	62	28
H-M24×300			300			
H-M27×335	4500	M27	335		71	32

Пример условного обозначения тяги с диаметром $d=12$ мм и длиной $l_9=100$ мм:

Тяга H-M10×100 ГОСТ 16127—78